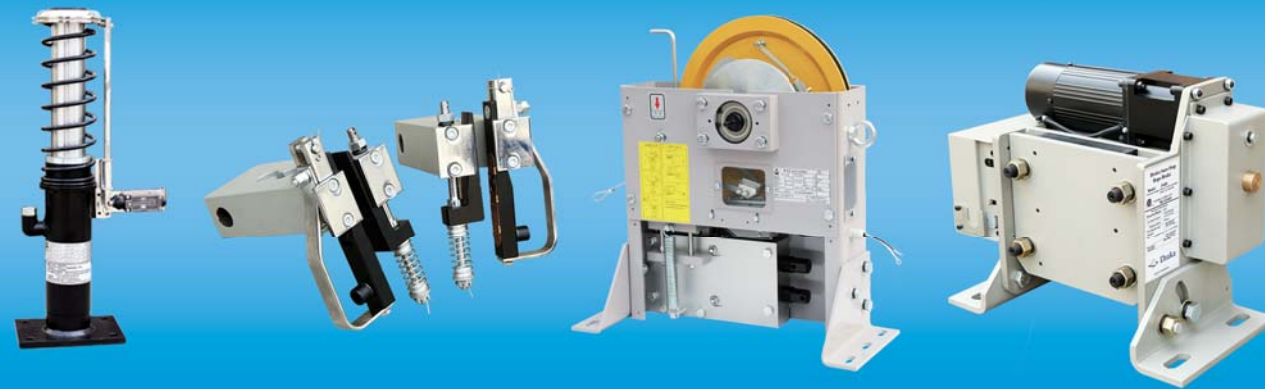




河北东方电梯安全部件产品简介

Catalog of Elevator Safety Components of Hebei Dongfang

CWB ISO9001 Q+
CSA BSI KC



2016

河北东方富达机械有限公司
Hebei Dongfang Fuda Machinery Co., Ltd

公司简介

河北东方富达机械有限公司位于京津走廊的明珠之城廊坊市，公司总占地面积13万平方米，其中生产性建筑面积7.1万平方米，在岗职工993人，拥有各类专业技术人员137人。主要生产设备601台套，其中金属切削设备231台套，高精度的数控加工设备和金属材料化学分析仪、物理试验设备、三坐标测量仪、多工位冲床、焊接机器人、激光切割机、缓冲器压力缸试验装置、安全钳测力仪、限速器调试仪和型式试验塔等检测设备，能满足较大工件和高精度零件的加工制作。作为国内专业的电梯安全部件生产企业，产品规格全，生产规模大，市场占有率达40%左右，用户遍及全国，且向世界各地知名电梯厂家出口。

公司的主导产品为全套电梯安全部件和井道部件。公司具有很高的自主研发能力，各种产品已取得国家专利26余项，发明专利8项，具有国际、国内先进水平。公司生产及技术力量雄厚，拥有数十台数控加工中心和各种先进的数控加工设备，激光切割机等先进设备。目前已形成了安全钳、限速器、缓冲器等多条加工及装配生产线，能够达到自行设计、开发、生产电梯安全部件5大类90多个品种300余种型号，年产数十万台套的生产能力。公司检测设施齐全，检测队伍强大，能确保产品性能和质量的稳定。

我公司先后通过了环境、职业健康安全和质量管理体系认证，通过了奥的斯公司Q+三级认证，部分产品取得了CE认证、CSA认证和KC认证，产品焊接取得了加拿大CWB认证；2011年通过高新技术企业认定，2012年获河北省文明单位称号，同年获“河北省质量效益型先进企业”和“河北省优质产品”称号，2015年获电梯行业用户优选“最佳安全部件品牌”。

公司在“为电梯运行提供安全保证，为满足顾客需求不断持续改进，追求卓越，永无止境”的质量方针指导下，永争产品与技术领先地位。公司一贯遵循“信誉第一、用户至上”的原则，竭诚为国内外各界客商提供一流产品和一流服务，共同发展和繁荣电梯事业。

Brief Introduction

Hebei Dongfang Fuda Machinery Co., Ltd, lies in Langfang city which is between Beijing and Tianjin; It covers an area of 130,000 square meters including the floor-space of 71,000 square meters for production and has 993 workers and staff at the post and 137 professional technician. It has 601 sets of main production equipment, 231 sets of cutting device, high-precision numerical control machining equipment, chemical analyzer of metal material, physical experiment equipment, three-coordinates measuring instrument, multi-position punching machine, welding robot, laser cutting machine, test device for cylinder of the oil buffer, safety gear dynamometer for safety gear, adjustment instrument for speed governor, test tower and so on, which can meet the machining and manufacturing of larger work pieces and high-precision parts. As a well-known and leading manufacturer of safety components in elevator industry, that dues to its complete specifications, large scale, market share of about 40%, the customers at home and abroad.

We are now specialized in designing and producing full set safety components and shaft components for elevators . We have higher ability of research and development, has obtained the utility model patent 26 items, the invention patent 8 items and have been up to the international level. Our company has tremendous power, of production and technology, has a number of CNC machines, all kinds of numerical control machining equipment, laser cutting machine and so on; At present, there are several production lines for machining and assembling safety gear, speed governor, oil buffer and so on, which falls into 90 series of more than 300 kinds of models. Our company has complete instruments and a number of inspectors to ensure the performance and quality of the product.

Our company officially passed the Environmental Management System, Occupational Safety and Health and Quality Management System certification, also passed the certification of Q plus three standards from Otis Elevator Company. Some products have achieved the certification of CE, CSA, and KC, the welding process achieved the certification of CWB. In 2011 we got through the high-tech enterprises identification, in 2012 we obtained the title of Hebei Province Civilized Unit, in the same year won the title of "Hebei Province Quality Advanced Enterprise" and "High-quality Products in Hebei Province", in 2015 won "the Best safety component brand" by elevator industry users.

Our company will try all our best to improve the quality in a continuously progressive way under the guidance of to provide safety for elevator, to make improvements continuously to meet the customers' need and to be in pursuit of perfection of product. We have been always following the principle of Good Standing First, Customers First to provide first class products and services to our users at home and abroad.



电梯安全部件产品目录 PRODUCT INVENTORY

FOR SAFETY COMPONENTS OF ELEVATOR

◆ 限速器 SPEED GOVERNOR

型号 Type	认证类别 Certification	额定速度V(m/s) Rated speed	绳张力(N) Rope tension force	钢丝绳直径(mm) Diameter of wire rope	绳轮节圆直径(mm) Sheave pitch diameter	页次 Page
XS1	GB/CE	1.0~4.0	1000~2000	Φ8	Φ320	1
XS3-B	GB	0.25~2.0	800~1500	Φ8	Φ241	2
XS3	GB/CE	0.25~2.0/0.50~1.75	800~1500	Φ8	Φ241	3-4
XS3C	GB	1.0~1.75	800~1500	Φ6	Φ200	5
XS6	GB	0.5~2.0	800~1500	Φ8	Φ241	6
XS12A	GB	2.5	800~1500	Φ8	Φ300	7
XS12B	GB	0.25~2.0	800~1500	Φ8	Φ241	8
XS16	GB/CE	0.25~2.0/0.50~2.0	800~1500	Φ8	Φ241	9
XS16C	GB	1.0~1.75	800~1500	Φ8	Φ241	10
XS18	GB	0.5~1.75	800~1500	Φ8	Φ241	11
XS18A	GB	2.0、2.5	800~1500	Φ8	Φ300	12
XS18B	GB	2.5	1000~1500	Φ8	Φ300	13
XS20	GB	2.5~7.0	1500~3000	Φ10	Φ320	14
XS2(Y)	GB	0.5~1.0	950±250	Φ6	Φ200	15
XS2A(Y)	GB	0.4	950±250	Φ6	Φ160	16
XS9C	GB	0.5~1.75	500~1000	Φ6	Φ200	17
XS9D	GB	2.0、2.5	500~1000	Φ8	Φ241	18
WXS	GB	1.0	1000~3900(2200)	Φ8(Φ6)	Φ250(Φ200)	19

注：15-19页 (XS2(Y)-XS9D) 为无机房限速器 Note: Machine roomless speed governors (XS2(Y)-XS9D): P15 - P19

◆ 张紧装置 TENSION DEVICE

型号 Type	张紧力(N) Tension force	钢丝绳直径(mm) Diameter of wire rope	绳轮节圆直径(mm) Sheave pitch diameter	页次 Page
XS1.3	350 / 450	Φ8	Φ320	20
XS1.5	500 / 650	Φ8	Φ320	21
XS3.2	250 / 350	Φ8	Φ241	22
XS3.2G	250 / 350 / 450	Φ8	Φ241	23
XS12A.2	450/600	Φ8	Φ300	24
XS12B.2	450/600	Φ8	Φ241	25
XS12A.3、XS12B.3	450	Φ8	Φ300 / Φ241	26
DK160	250	Φ6	Φ160	27
DK241	350 / 450	Φ8	Φ241	28
DK241X	350 / 450	Φ8	Φ241	29
BZJ1、BZJ1F	250/ 300	Φ6	Φ186	30

型号 Type	张紧力(N) Tension force	钢丝绳直径(mm) Diameter of wire rope	绳轮节圆直径(mm) Sheave pitch diameter	页次 Page
BZJ2、BZJ2F	350/ 450/350/450	Φ8	Φ241	31
BZJ3、BZJ3F	350 / 450	Φ8	Φ300	32
BZJ2D、BZJ3D	350 / 450	Φ8	Φ241 / Φ300	33
BZJ1D、JZJ1	300	Φ6	Φ186 / Φ160	34
JZJ160	250	Φ6	Φ160	35
JZJ1(JRTL)	250	Φ6	Φ160	36
CZJ1	300	Φ6	Φ186	37
CZJ4	1570	Φ10	Φ320	38
WXS	500	Φ6/Φ8	Φ200/Φ250	39

◆ 安全制动装置 SAFETY BRAKE DEVICE

型号 Type	认证类别 Certification	额定速度V(m/s) Rated speed	总容许质量(kg) Allowable gross mass	导轨宽度(mm) Width of guide rails	页次 Page
AQZI	GB	0.25~1.75	1350~2800	10、15.88、16	40
AQZII	GB	0.63	≤2500	10、16	41
AQZIV	GB	0.63	≤8000(14000)	16	42
JXAQ4A	GB	0.63	≤4500	16	43
JXAQ10A	GB	0.25~2.5	800~3600	10、15.88、16	44
JXAQ11B (C、D)	GB、CE	0.25~4.0/0.5~2.5	600~5200	8、9、10、12、14、15.88、16	45
JXAQ11A	GB	0.25~4.0	2800~7000	15.88、16、19	46
4-JXAQ11B (C、D)	GB	2.5	10400	10、16	47-48
DZAQ11B (C、D)	GB、CE	0.25~4.0/0.5~2.5	600~5200	8、9、10、12、14、15.88、16	49
JXAQ19	GB	0.25~2.5	800~4000	10、15.88、16	50
JXAQ19C	GB	0.25~2.0	800~2500	10、15.88、16	51
HLAQ22	GB	0.25~1.0	8000~13000	16、19	52
JXAQ31P	GB	0.63	≤1500	10	53
JXAQ32K	GB	0.5~1.75	575~2700	9、10、15.88、16	54
AQ1-A	GB	0.25~2.0	1350~2800	10、15.88、16	55
AQ10	GB、CE	0.25~2.5	1000~2800	10、15.88、16	56
AQ10A	GB	0.25~2.5	800~3600	10、15.88、16	57
AQ10 AQ10A 附件					58
AQ11A	GB、CE	0.25~4.0/0.5~4.0	2800~7000	15.88、16、19	59
AQ11B	GB、CE	0.25~4.0/0.5~2.5	2600~5200/3100~5200	12、14、15.88、16	60
AQ11C(D)	GB、CE	0.25~2.5/0.63~2.5	600~3200/600~3100	8、9、10、12、14、15.88、16	61
AQ19	GB	0.25~2.5	800~4000	10、15.88、16	62-63
AQ19B	GB、CE	0.25~2.5	1000~6000	10、15.88、16	64-65
AQ19C	GB	0.25~2.0	800~2500	10、15.88、16	66
AQ22	GB	0.25~1.0	8000~13000	16、19	67
AQ32	GB	0.25~1.5	500~1500	10、15.88、16	68
AQ32KA(B)	GB、CE	0.5~2.0	575~2700	9、10、15.88、16	69
AQ32KC	GB、CE	0.5~2.5	1200~3100	9、10、15.88、16	70

型号 Type	认证类别 Certification	额定速度V(m/s) Rated speed	总容许质量(kg) Allowable gross mass	导轨宽度(mm) Width of guide rails	页次 Page
AQ32KD	GB、CE	0.5~2.5	575~1600	9、10、15.88、16	71
AQ32KE	GB、CE	0.5~2.5	1600~3100	9、10、15.88、16	72
AQ4/AQ4A	GB	≤0.63	≤2500(4500)	10、16	73
AQ5/AQ5A	GB	≤0.63	≤8000(14000)	16	74
AQ20	GB	≤0.63	≤15000	19	75
AQ31	GB	≤0.63	≤1500	10	76

注：73-76页（AQ4-AQ31）为瞬时式安全钳，其余为渐进式安全钳

Note: Instantaneous safety gears (AQ4-AQ35): P73-P76. Other pages are progressive safety gears.

◆ 油压缓冲器 OIL BUFFER

型号 Type	认证类别 Certification	行程H(mm) Stroke	自由高度H ₁ (mm) Free height	额定速度V(m/s) Rated speed	注油量(L) Oil volume	总容许质量(kg) Allowable gross mass	页次 Page
YH1/175	GB	175	596	1.6	2.20	900~4250	77
YH2/420	GB	422	1146	2.5	4.70	900~3750	
YH4/270	GB	270	763	2.0	3.10	900~4250	
YH5/640	GB	640	1696	3.0	7.00	1250~3750	
YH3/80	GB	80	331	1.0	1.20	900~4250	78
YH1B/175	GB	175	580	1.6	1.20	900~3000	79
YH6B/275	GB	275	810	2.0	1.75	900~3000	
YH7B/100	GB	100	420	1.0	0.75	900~3000	
YH8B/208	GB	208	673	1.75	1.40	900~3000	
YH26/830	GB	830	2260	3.5	8.90	900~4545	80
YH27/1080	GB	1080	2910	4.0	11.50	1250~4545	81
YH28/175	GB	175	598	1.6	1.95	900~5000	
YH29/425	GB	425	1170	2.5	4.45	900~5000	82
YH30/270	GB	270	780	2.0	2.85	900~5000	
YH45/70	GB	70	305	1.0	0.39	400~2500	
YH46/155	GB	155	460	1.5	0.78	250~3500	
YH47/207	GB	207	530	1.75	0.93	250~3500	
YH48/270	GB	270	750	2.0	1.31	400~3500	
YH49/425	GB	425	1100	2.5	1.97	400~3500	
YH51/80	CE、CSA	80	315	1.0	0.50	600~3500	
YH52/175	CE、CSA	175	540	1.6	1.02	600~4545	
YH53/220	CE、CSA	220	640	1.8	1.27	600~4545	
YH54/280	CE、CSA	280	775	2.03	1.60	600~4545	
YH55/435	CE、CSA	435	1125	2.54	2.45	600~4545	
YH66/70	GB	70	285	1.0	0.17	600~3000	84
YH67/160	GB	160	500	1.5	0.34	600~3000	
YH68/210	GB	210	600	1.75	0.63	600~3000	
YH66B/80	CE、GB	80	300	1.0	0.177	600~3000	85
YH67B/175	CE、GB	175	536	1.6	0.354	600~3000	
YH68B/210	CE、GB	210	600	1.75	0.603	600~3000	
YH69B/275	CE、GB	275	780	2.0	0.797	600~3000	
YH70B/435	CE、GB	435	1125	2.5	2.08	600~4550	

型号 Type	认证类别 Certification	行程H(mm) Stroke	自由高度H ₁ (mm) Free height	额定速度V(m/s) Rated speed	注油量(L) Oil volume	总容许质量(kg) Allowable gross mass	页次 Page
YH71A/80	GB	80	300	1.0	0.30	600~3500	86
YH72B/175	CE、GB	175	536	1.6	0.60	600~3500	
YH73A/210	CE、GB	210	600	1.75	0.72	600~3500	
YH74A/275	CE、GB	275	780	2.0	0.95	600~3500	
YH75A/435	CE、GB	435	1125	2.5	2.45	600~4550	
YH85/630	CE、CSA、GB	630	1695.45	3.05	11.50	646~5000	87
YH86/845	CE、CSA、GB	845	2254.25	3.50	15.18	646~5000	
YH87/1112	CE、CSA、GB	1112	2908.3	4.06	20.10	646~5000	
YH88/1740	CE、CSA、GB	1740	4438.65	5.08	30.96	646~5000	

◆ 导靴 GUIDE SHOE

型号 Type	额定速度V(m/s) Rated speed	导轨宽度(mm) Width of guide rails	页次 Page	型号 Type	额定速度V(m/s) Rated speed	导轨宽度(mm) Width of guide rails	页次 Page
DX1(DX1A)	2.0(2.5)	9、10、16	88	DX10A	1.75	10、16	95
DX1B	2.5	10、16	89	DX12	2.0	10、16	96
DX1C	2.5	16	90	DX16	2.0	9、10、16	96
DX2	2.5	10、16	91	DX17	0.63	19	97
DX2A	2.0	16、19	91	DX20	1.75	10、16	97
DX3	1.75	10、16.4	92	DX21	2.0	10、16	98
DX3A	1.75	5	92	DX23	1.75	10(10、16.4)	98
DX4	1.75	10、16(10、16.4)	93	DX24	1.75	10、16.4	99
DX4A	1.75	10、16.4	93	DX25	1.75	10(10、16.4)	99
DX4B	1.75	10、16	94	DX26	2.0	9、10、16(16.4)	100
DX4C	1.75	10、16.4	94	DX27	1.75	10(10、16.4)	100
DX5	2.5	10、16	95				

◆ 夹绳器 ROPE BRAKE

型号 Type	认证类别 Certification	额定速度V(m/s) Rated speed	额定载重量(kg) Rated load	系统质量(kg) System mass	钢丝绳直径(mm) Diameter of wire rope	页次 Page
JSQ8	GB	0.25~2.5	200~2000	1720~5740	Φ10~Φ13	101-102
JSQ9	GB	0.5~6.1	900~3402	2500~14035	Φ12~Φ16	103-104
JSQ2C、JSQ2C(Y)	GB	0.25~2.5	500~1600	1946~5200	Φ8~Φ16	105-106
JSQ3、JSQ3(Y)	GB	0.25~2.5	500~2500	1946~6540	Φ12~Φ16	107-118
JSQ5A、JSQ5A(Y)	GB	0.25~5.0	300~1250	950~5715	Φ8~Φ13	119-110
JSQ6	GB	0.25~2.5	1000	4000	Φ8~Φ13	111-112
JSQ7	GB	0.25~2.5	1000~3000	3600~9600	Φ10~Φ16	113-114



XS1 限速器

技术参数

1. 额定速度V: 1.0m/s ~ 4.0m/s
 2. 绳张力F: 1000N ~ 2000N
 3. 钢丝绳直径: 8mm
 4. 绳轮节圆直径: 320mm
 5. 限速器形式:
- 标配: 不可装编码器的形式
 选配: 可装编码器的形式
 (注: 编码器及其联轴器均由用户自备)

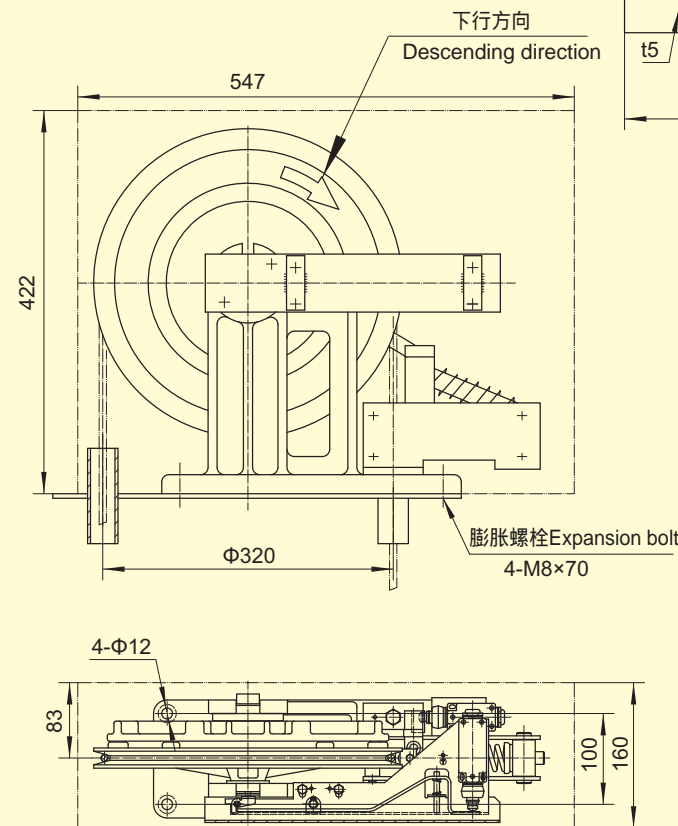


提升高度使用范围及所用张紧装置 The lifting height range of application and used tension device				
	提升高度 lift height	张紧型号 Tension model	张紧力 Tension force	张紧形式 Tension type
标配 Standard configuration	H≤80m	XS1.3	350N	摆臂式 Swing type
	80m<H≤150m	XS1.5	500N	垂直式 Vertical type
	150m<H≤240m	XS1.5	650N	垂直式 Vertical type
选配 Optional configuration	80m<H≤120m	XS1.3	450N	摆臂式 Swing type

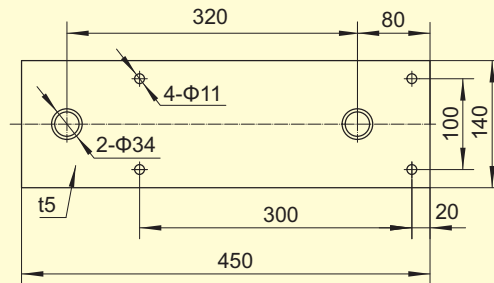
XS1 SPEED GOVERNOR

Technical parameters

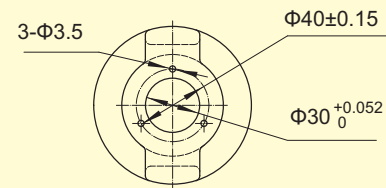
1. Rated speed V: 1.0m/s ~ 4.0m/s
 2. Rope force F: 1000N ~ 2000N
 3. Rope diameter: 8mm
 4. Sheave pitch diameter: 320mm
 5. Speed governor form:
- Standard form can not be installed encoder
 Optional form can be installed encoder
 (Note: The encoder and its coupling should be provided by users)



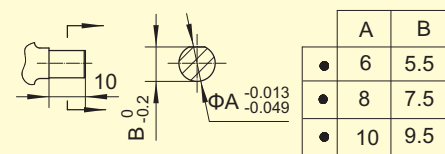
底板安装尺寸图
Base installation dimension



编码器安装尺寸图
Encoder installation dimension



编码器输出轴尺寸(需在订单中注明)
Encoder output shaft dimension (mark out in order)



XS3-B 限速器

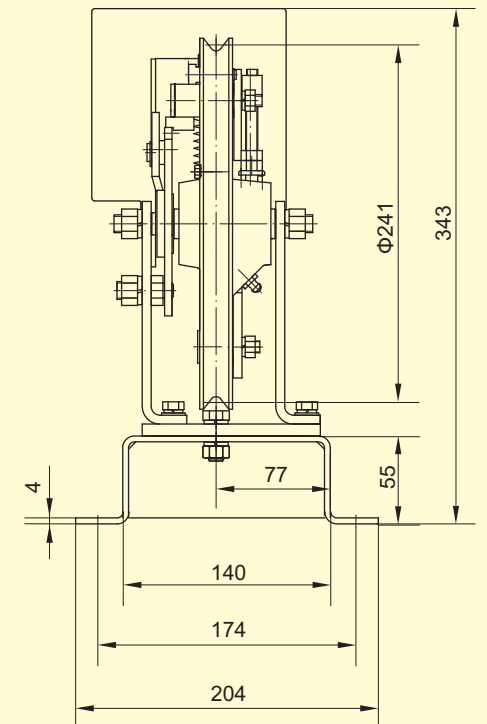
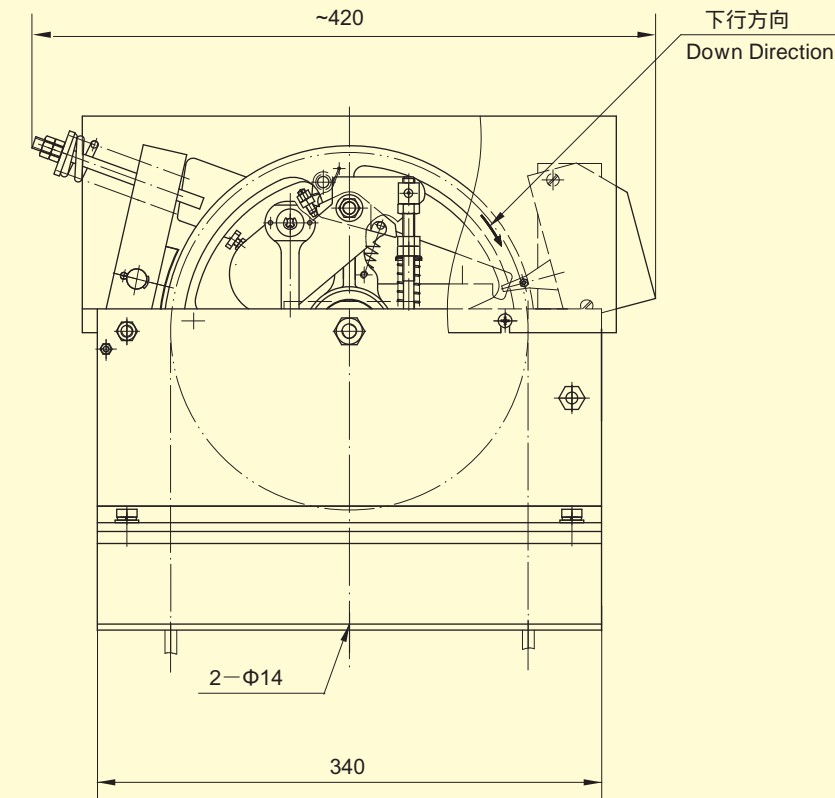
技术参数

1. 额定速度V: 0.25m/s ~ 2.0m/s
 2. 绳张力F: 800N ~ 1500N
 3. 钢丝绳直径: 8mm
 4. 绳轮节圆直径: 241mm
 5. 提升高度使用范围:
- a) 张紧装置张紧力350N: H ≤ 80m, 标配张紧装置为XS3.2G中B作业
 b) 张紧装置张紧力450N: 80m < H ≤ 120m, 标配张紧装置为XS3.2G中C作业
 可选配的张紧装置型号见张紧装置部分

XS3-B SPEED GOVERNOR

Technical parameters

1. Rated speed V: 0.25m/s~2.0m/s
 2. Rope tension force F: 800N~1500N
 3. Rope dia.: 8mm
 4. Sheave diameter: 241mm
 5. Lifting height:
- a) If tensile for tension device is 350N: H ≤ 80m, the standard tension device is XS3.2G task B
 b) If tensile for tension device is 450N: 80m < H ≤ 120m, the standard tension device is XS3.2G task C
 The optional tension device please see tension device section





XS3 限速器 XS3 SPEED GOVERNOR



技术参数

- 1.额定速度V: 0.5m/s ~ 1.75m/s (CE) 0.25m/s ~ 2.0m/s (GB)
- 2.绳张力F: 800N ~ 1500N
- 3.钢丝绳直径: 8mm
- 4.绳轮节圆直径: 241mm
- 5.提升高度适用范围:
 - a) 张紧装置张紧力250N: H ≤ 60m, 标配张紧装置为XS3.2G中A作业
 - b) 张紧装置张紧力350N: 60m < H ≤ 80m, 标配张紧装置为XS3.2G中B作业
 - c) 张紧装置张紧力450N: 80m < H ≤ 120m, 标配张紧装置为XS3.2G中C作业

可选配的张紧装置型号见张紧装置部分

注: 本限速器分为绳轮轴不旋转型和绳轮轴旋转型, 其区别是绳轮轴旋转型可安装编码器。

Technical parameters

1. Rated speed V: 0.5m/s~1.75m/s (CE) 0.25m/s~2.0m/s (GB)
2. Rope tension force F: 800N~1500N
3. Rope dia.: 8mm
4. Sheave diameter: 241mm
5. Lifting height:

- a) If tensile for tension device is 250N:H ≤ 60m, the standard tension device is XS3.2G task A
- b) If tensile for tension device is 350N:60m < H ≤ 80m, the standard tension device is XS3.2G task B
- c) If tensile for tension device is 450N:80m < H ≤ 120m, the standard tension device is XS3.2G task C

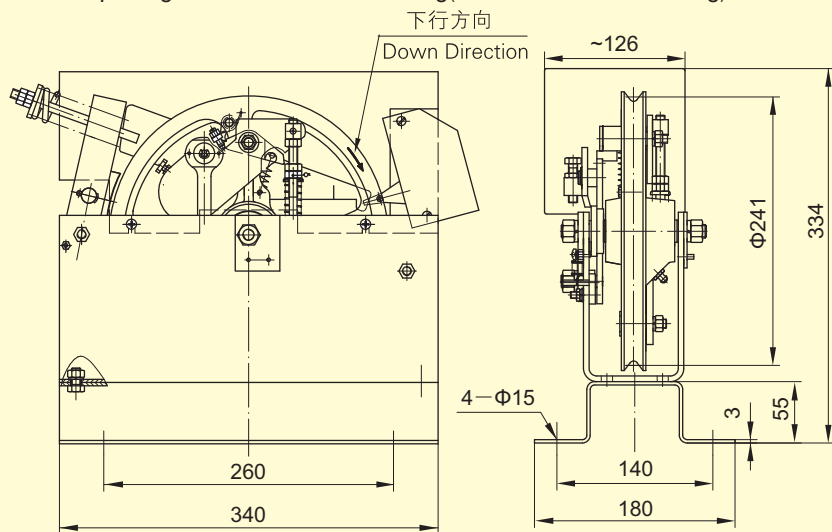
The optional tension device please see tension device section

Note: This speed governor is divided into sheave shaft not rotating type and sheave shaft rotating type, the difference between them is sheave shaft rotating type can be installed encoder.

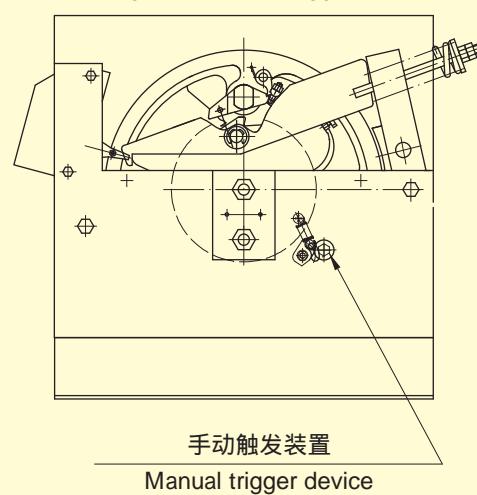


XS3限速器结构图(轴不转型)

XS3 Speed governor structure drawing(sheave shaft not rotating)

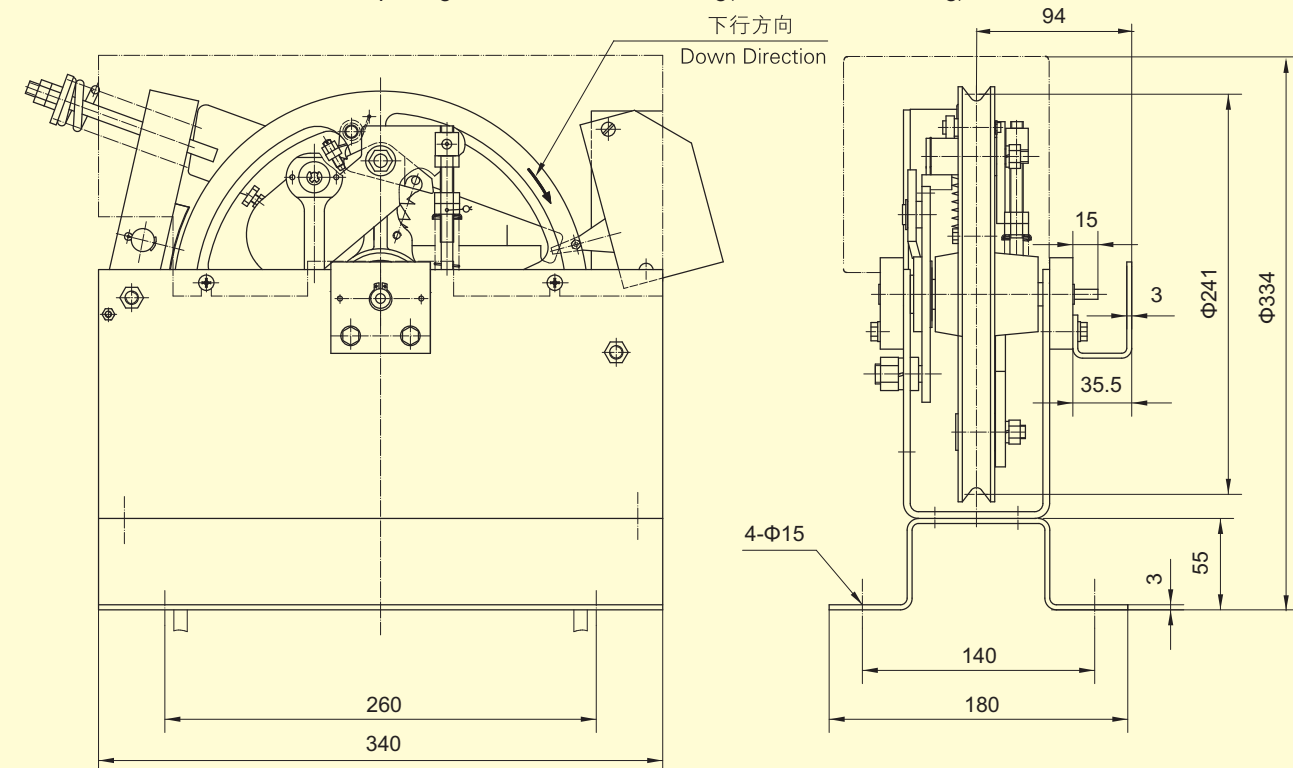


手动触发装置示意图 Drawing with manual trigger device

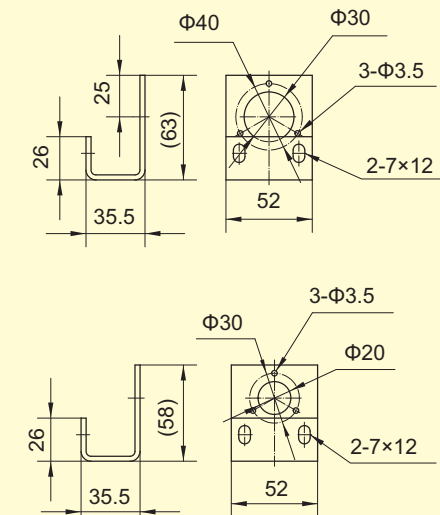


XS3限速器结构图(轴转型)

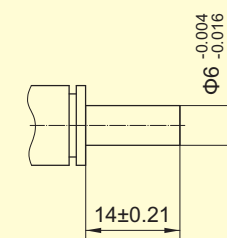
XS3 Speed governor structure drawing(sheave shaft rotating)



编码器支架安装尺寸 Encoder bracket installation dimension



编码器输出轴尺寸 Encoder output shaft dimension





XS3C 限速器

技术参数

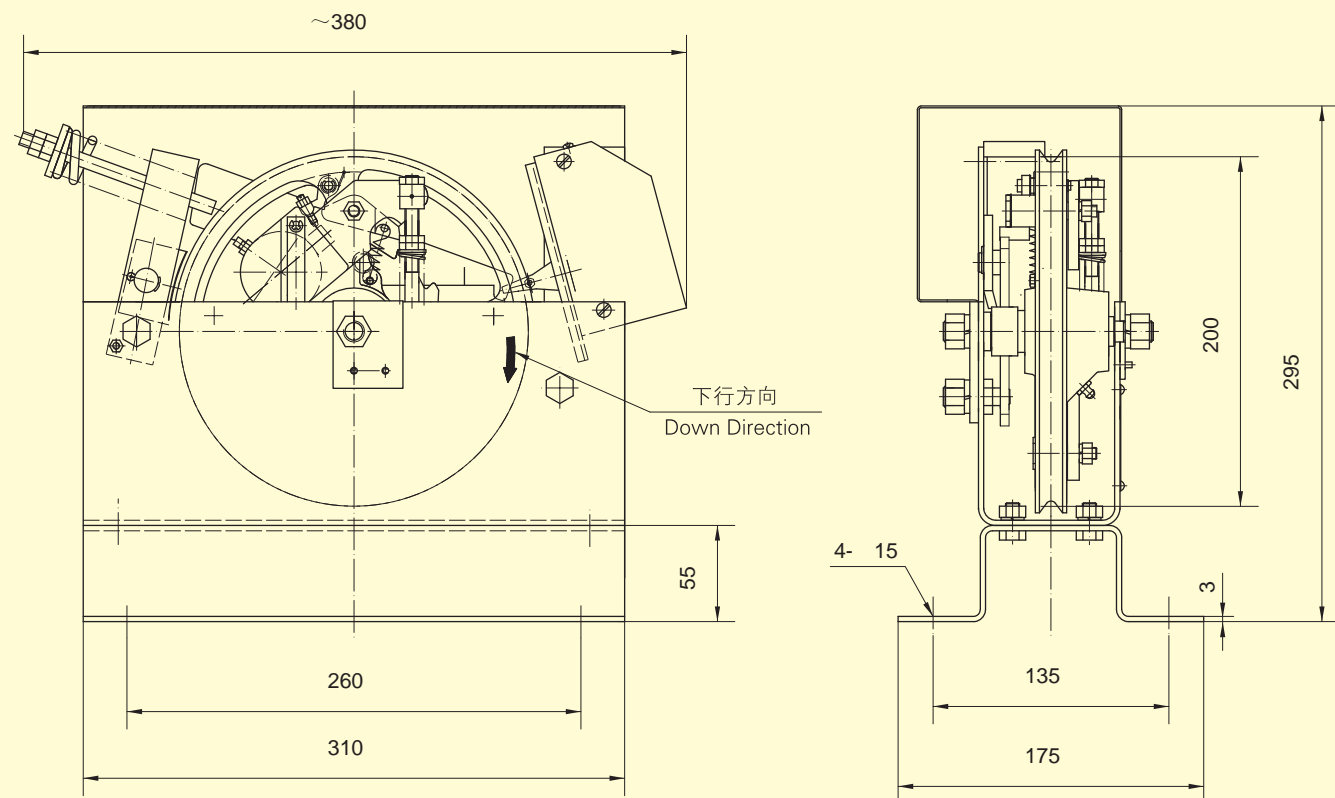
- 1.额定速度V：1.0m/s~1.75m/s
- 2.绳张力F：800N~1500N
- 3.钢丝绳直径：6mm
- 4.绳轮节圆直径：200mm
- 5.提升高度适用范围：H 60m
张紧装置张紧力：250N，标配张紧装置型号为BZJ1F
可选配的张紧装置型号见张紧装置部分

XS3C SPEED GOVERNOR

Technical parameters

- 1.Rated speed V: 1.0m/s~1.75m/s
- 2.Rope tension force F: 800N~1500N
- 3.Rope dia.: 6mm
- 4.Sheave diameter: 200mm
- 5.Lifting height: H 60m

Tension force of tension device is 250N, the standard tension device is BZJ1F
The optional tension device please see tension device section



XS6 双向限速器

技术参数

- 1.额定速度V：0.5~2.0m/s
- 2.上行绳张力F：500N~700N
下行绳张力F：800N~1500N
- 3.钢丝绳直径：8mm
- 4.绳轮节圆直径：241mm
- 5.电梯提升高度：H 80m
- 6.张紧装置张紧力：450N、600N

XS6 BI-DIRECTIONAL SPEED GOVERNOR

Technical parameters

- 1.Rated speed V: 0.5~2.0m/s
- 2.Up rope tension force F: 500N~700N
Down rope tension force F: 800N~1500N
- 3.Rope dia.: 8mm
- 4.Pitch dia. of pulley: 241mm
- 5.Lifting height: H 80m
- 6.The tension force for tension device is 450N, 600N

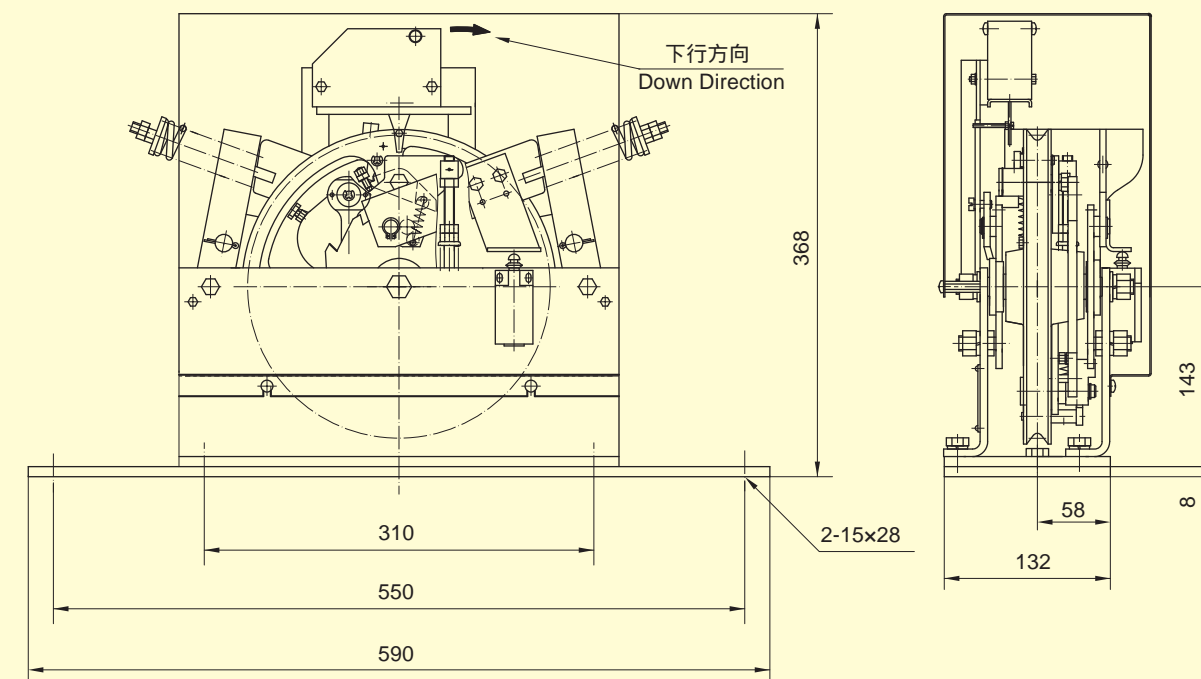


产品简介:

本限速器是与双向安全钳配套使用的双向限速器。限速器下行制动方式与普通下行限速器相同，限速器上行制动原理与下行制动原理完全相同。限速器安装时，必须使限速器绳轮上所示的箭头方向指向轿厢下行的方向。

Brief Introduction

This speed governor is used together with bi-direction safety gear. The down direction braking is as same as that of the conventional down direction safety gear,the working principle of braking,either up or down, is totally same.When installing the speed governor, make sure that the arrow direction on the pulley points to down direction of the lift car.





XS12A双向限速器

技术参数

- 1.额定速度V : 2.5m/s
- 2.下行绳张力 F : 800N ~ 1500N
上行闸线拉力 F : 240N
上行闸线触发行程 : 20mm
- 3.钢丝绳直径 : 8mm
- 4.绳轮节圆直径 : 300mm
- 5.电梯提升高度适用范围 :
a)张紧装置张紧力450N : H 120m ,
标配张紧装置型号为XS12A.3
b)张紧装置张紧力600N : 120m < H 150m ,
标配张紧装置型号为XS12A.2
可选配的张紧装置型号见张紧装置部分

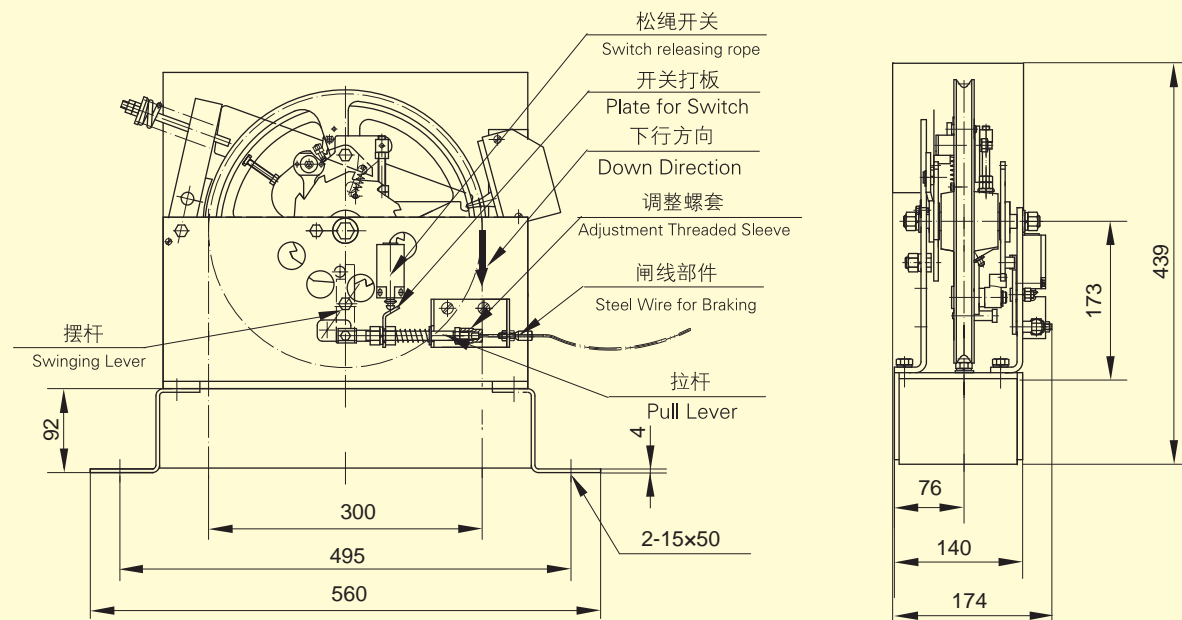
XS12A BI-DIRECTION SPEED GOVERNOR

Technical parameters

- 1.Rated speed V : 2.5m/s
- 2.Down rope tension force F : 800N~1500N
Up braking steel wire tension force F : 240N
Which trigger travel upward : 20mm
- 3.Rope diameter : 8mm
- 4.Sheave pitch diameter : 300mm
- 5.Car travel:
a) Tension force of tension device is 450N: H 120m,
the standard tension device is XS12A.3
b) Tension force of tension device is 600N: 120m < H 150m,
the standard tension device is XS12A.2
The optional tension device please see tension device section

本限速器为双向动作限速器，下行制动与下行动作安全钳配套使用；上行制动与闸线机械操纵式夹绳器配套使用，由于采用了松绳保护机构且限速器上行动作拽动夹绳器后限速器绳轮可继续转动，不受闸线行程的影响，从而使上行超速保护装置更为安全可靠。

This is a bi-directional over speed governor. Down braking is performed, with it cooperating with down tripping safety gear; Up braking is performed with it cooperating with mechanical rope brake. Because the rope releasing device is used, the pulley of the governor is still able to rotate while rope brake is activated, so, the ascending car protection will be much more safe and reliable. This governor is simple in structure, easy to install and convenient to adjust.



XS12B双向限速器

技术参数

- 1.额定速度V : 0.25 ~ 2.0m/s
- 2.下行绳张力 F : 800N ~ 1500N
上行闸线拉力 F : 240N
上行闸线触发行程 : 20mm
- 3.钢丝绳直径 : 8mm
- 4.绳轮节圆直径 : 241mm
- 5.电梯提升高度适用范围 :
a)张紧装置张紧力350N : H 80m ,
标配张紧装置为XS3.2G中B作业
b)张紧装置张紧力450N : 80m < H 120m ,
标配张紧装置型号为XS12B.3
c)张紧装置张紧力600N : 120m < H 150m ,
标配张紧装置型号为XS12B.2
可选配的张紧装置型号见张紧装置部分

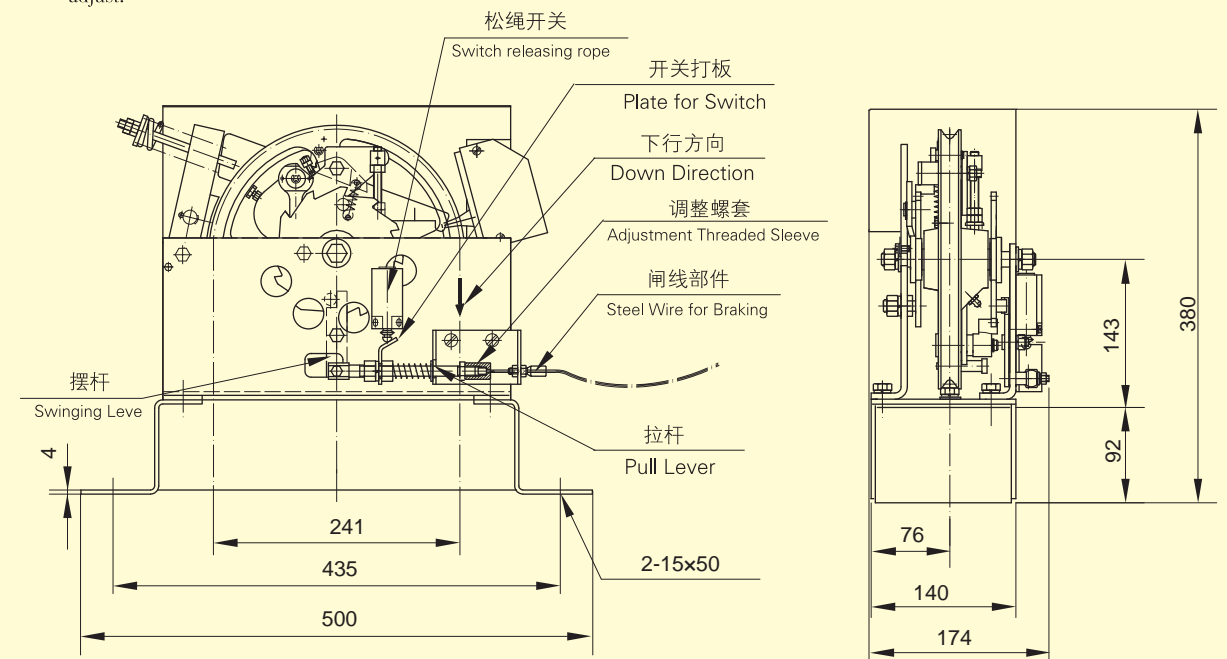
XS12B BI-DIRECTION SPEED GOVERNOR

Technical parameters

- 1.Rated speed V : 0.25 ~ 2.0m/s
- 2.Down rope tension force F : 800N ~ 1500N
Up braking steel wire tension force F : ≥240N
Which trigger travel upward:20mm
- 3.Rope diameter : 8mm
- 4.Sheave pitch diameter : 241mm
- 5.Car travel:
a) Tension force of tension device is 350N: H ≤80m,
the standard tension device is XS3.2G task B
b) Tension force of tension device is 450N: 80m < H ≤120m,
the standard tension device is XS12B.3
c) Tension force of tension device is 600N: 120m < H ≤150m,
the standard tension device is XS12B.2
The optional tension device please see tension device section

本限速器为双向动作限速器，下行制动与下行动作安全钳配套使用；上行制动与闸线机械操纵式夹绳器配套使用，由于采用了松绳保护机构且限速器上行动作拽动夹绳器后限速器绳轮可继续转动，不受闸线行程的影响，从而使上行超速保护装置更为安全可靠。

This is a bi-directional over speed governor. Down braking is performed, with it cooperating with down tripping safety gear; Up braking is performed with it cooperating with mechanical rope brake. Because the rope releasing device is used, the pulley of the governor is still able to rotate while rope brake is activated, so, the ascending car protection will be much more safe and reliable. This governor is simple in structure, easy to install and convenient to adjust.





XS16双向限速器

技术参数

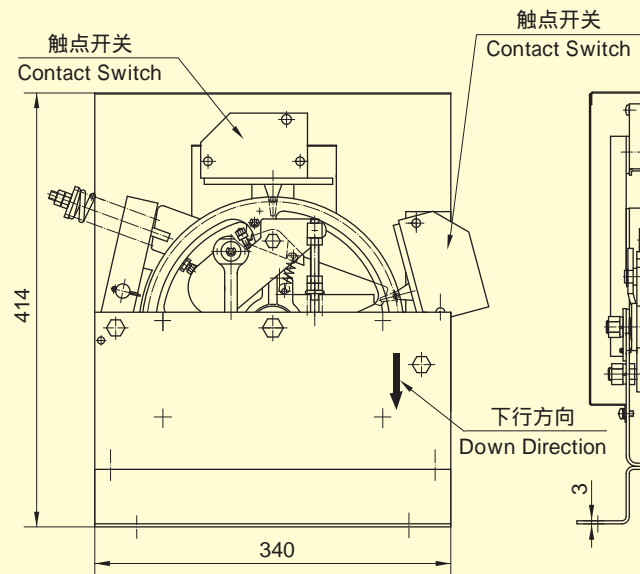
- 1.额定速度V: 0.5~2.0m/s(CE); 0.25~2.0m/s(GB)
- 2.绳张力F: 800~1500N
- 3.钢丝绳直径: 8mm
- 4.绳轮节圆直径: 241mm
- 5.本限速器适用于上行制动保护装置为遥控夹绳器的电梯
- 6.提升高度适用范围:
 - a)张紧装置张紧力350N:H ≤80m, 标配张紧装置为XS3.2G中B作
 - b)张紧装置张紧力450N:80 < H ≤120m, 标配张紧装置为XS3.2G中C作业
 可选配的张紧装置型号见张紧装置部分



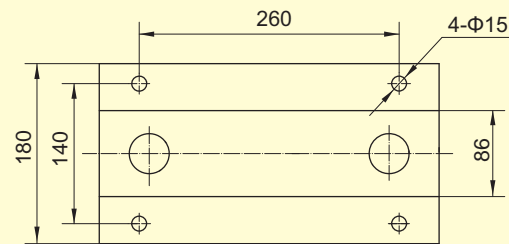
XS16 BI-DIRECTION SPEED GOVERNOR

Technical Specifications

- 1.Rated Speed V: 0.5~2.0m/s(CE); 0.25~2.0m/s(GB)
- 2.Rope Tensile Force: 800~1500N
- 3.Rope Dia: 8mm
- 4.Governor Pulley PitchDiameter: 241mm
- 5.This governor is ascending protect device with remote control rope brake lifts.
- 6.Pulling height:
 - a)Tension force of tension device 350N: H ≤80m, the standard tension device is XS3.2G task B
 - b)Tension force of tension device 450N: 80m < H ≤120m, the standard tension device is XS3.2G task C
 The optional tension device please see tension device section



底座安装尺寸图 Interface for Installation



产品简介

本限速器为双向动作限速器,分为XS16和XS16I型两种(XS16为轴不转型,XS16I为轴转型可配装编码器),下行动作作为机械夹绳动作与普通下行安全钳配套使用,用于电梯轿厢下行超速保护;上行动作通过电气开关操纵电磁遥控夹绳器动作,用于控制电梯轿厢上行超速保护。

使用方法

采用电磁遥控夹绳器作为上行超速保护装置,其动作原理是当轿厢上行速度达到触点动作速度时,限速器触点开关 打开使曳引机断电制停,若由于某种原因轿厢运行速度继续加大达到限速器上行动作速度时,限速器上行触点开关 打开(即断电)同时使遥控夹绳器上的电磁铁接通并动作(注:控制遥控夹绳器的安全回路须由用户自行设计),从而操纵夹绳器动作使曳引机停止运转;当轿厢向下运行速度超过额定速度达到触点动作速度时,触点开关 打开,使曳引机断电制停,若由于某种原因轿厢运行速度继续加大达到限速器下行动作速度时,限速器动作并操纵下行安全钳使轿厢制停并保持静止状态。

Brief Introduction:

This is a bi-directional speed governor XS16 and XS16I(which XS16 is axle non-rotation type and XS16I axle rotation type with codemachine). The down direction braking is performed by rope brake and conventional down direction safety gear, up braking is performed by the solenoid remote controlled rope brake which provide overspeed protection for ascending car.

This governor can be used as following:

The solenoid remote control rope brake can be used to provide ascending car over speed protection. When the up running lift car reaches the tripping speed, the contact switch 1 of the governor is turned on to cut off the power supply to the traction machine, which will thus come to a stop. In case the car should accelerate for some reasons to the up tripping speed of the governor, the contact switch 2 will be turned on (namely power supply is cut off), and at the same time the solenoid is activated to bring the rope brake into action to stop the traction machine. When the down running car comes over the rated speed and reaches tripping speed, the switch 1 is turned on to cut off the power to the traction machine which will come to a stop, in case the car should accelerate to the down tripping speed, the governor will be activated and bring the safety gear into action to stop the car and hold it still there.

XS16C限速器

技术参数

- 1.额定速度V: 1.0~1.75m/s
- 2.绳张力F: 800~1500N
- 3.钢丝绳直径: 8mm
- 4.绳轮节圆直径: 241mm
- 5.本限速器为转轴型带测试轮, 调试轮节圆直径参见下表
- 6.提升高度适用范围:
 - a)张紧装置张紧力350N:H ≤80m
 - b)张紧装置张紧力450N:80 < H ≤120m

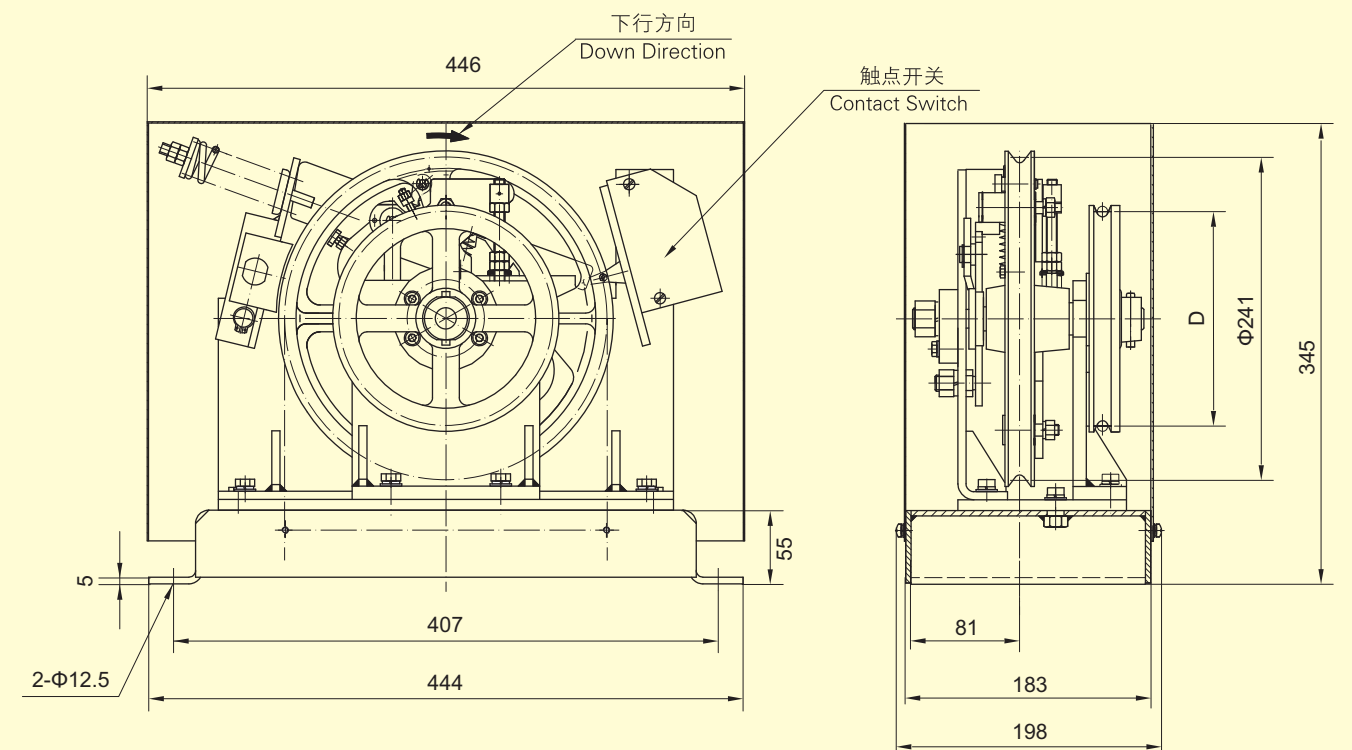


XS16C SPEED GOVERNOR

Technical parameters

- 1.Rated speed V: 1.0~1.75m/s
- 2.Rope tension force F: 800N~1500N
- 3.Rope dia: 8mm
- 4.Pulley pitch dia: 241mm
- 5.Applied on the elevator with remote control rope brake as ascending car over speed protection device
- 6.Lifting height:
 - a) Tension force of tension device is 350N: H ≤80m
 - b) Tension force of tension device is 450N: 80m < H ≤120m

序号 NO.	额定速度(m/s) Rated speed	对应测试轮图号 Correspondence test groove	测试轮节圆直径D(mm) Test groove dia
1	1.0	XS16B.1-3	160
2	1.5	XS16B.1-3A	177
3	1.75		



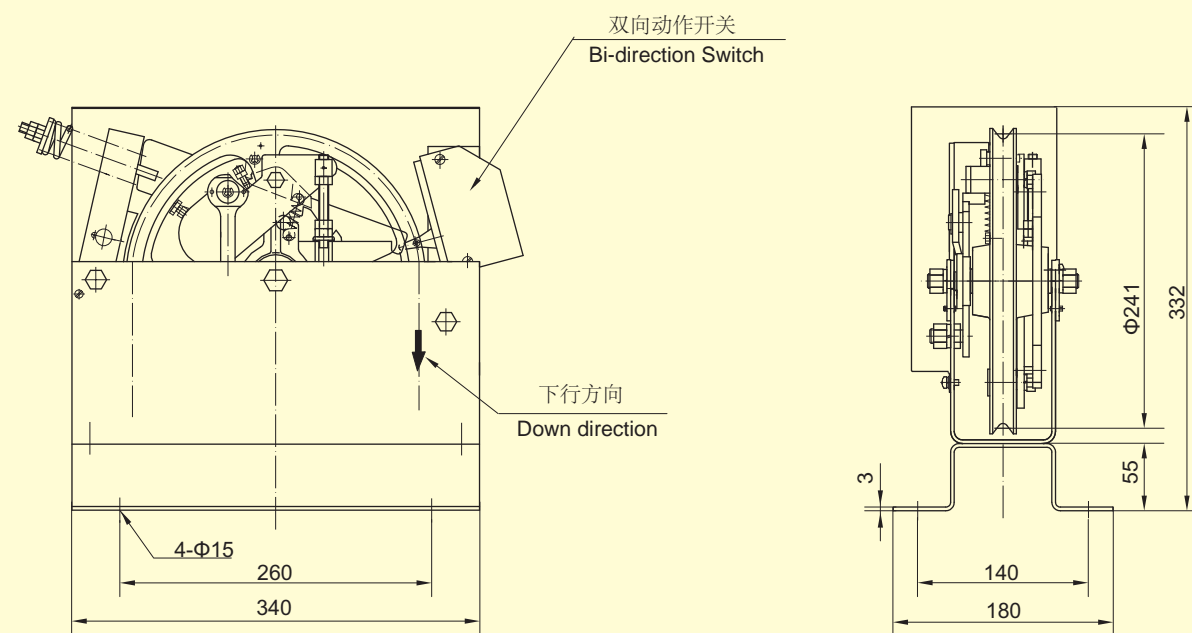


XS18双向限速器

- 技术参数
- 1.额定速度V: 0.5~1.75m/s
 - 2.绳张力F: 800N~1500N
 - 3.钢丝绳直径: 8mm
 - 4.绳轮节圆直径: 241mm
 - 5.电梯提升高度适用范围:
 - a)张紧装置张紧力350N: H 80m, 标配张紧装置为XS3.2G中B作业
 - b)张紧装置张紧力450N: 80m < H 120m, 标配张紧装置为XS3.2G中C作业
- 可选配的张紧装置型号见张紧装置部分

XS18 BI-DIRECTION SPEED GOVERNOR

- Technical parameters
- 1.Rated speed V: 0.5~1.75m/s
 - 2.Rope tension force F: 800N~1500N
 - 3.Rope diameter: 8mm
 - 4.Sheave pitch diameter: 241mm
 - 5.Car travel:
 - a) Tension force of tension device is 350N: H 80m, the standard tension device is XS3.2G task B
 - b) Tension force of tension device is 450N: 80m < H 120m, the standard tension device is XS3.2G task C
- The optional tension device please see tension device section



产品简介

本限速器适用于上行制动保护装置为遥控夹绳器的电梯。限速器的触点开关为双向动作开关，向下触发时，红色线缆触点断开，蓝色线缆触点处于闭合状态。向上触发时，红色、蓝色线缆的触点均断开。红色线控制安全回路，蓝色线控制夹绳器。

Brief Introductions

Applied on the elevator either with remote control rope brake ascending car over speed protection device. The contact switch of speed governor is bi-directional: When it is triggered downward the contactor of the red wire is cut off while the contactor of blue wire is closed; When it is triggered upward the contactors of the red wire and the blue wire are cut off; The red wire controls the safety circuit and the blue wire controls the rope brake.

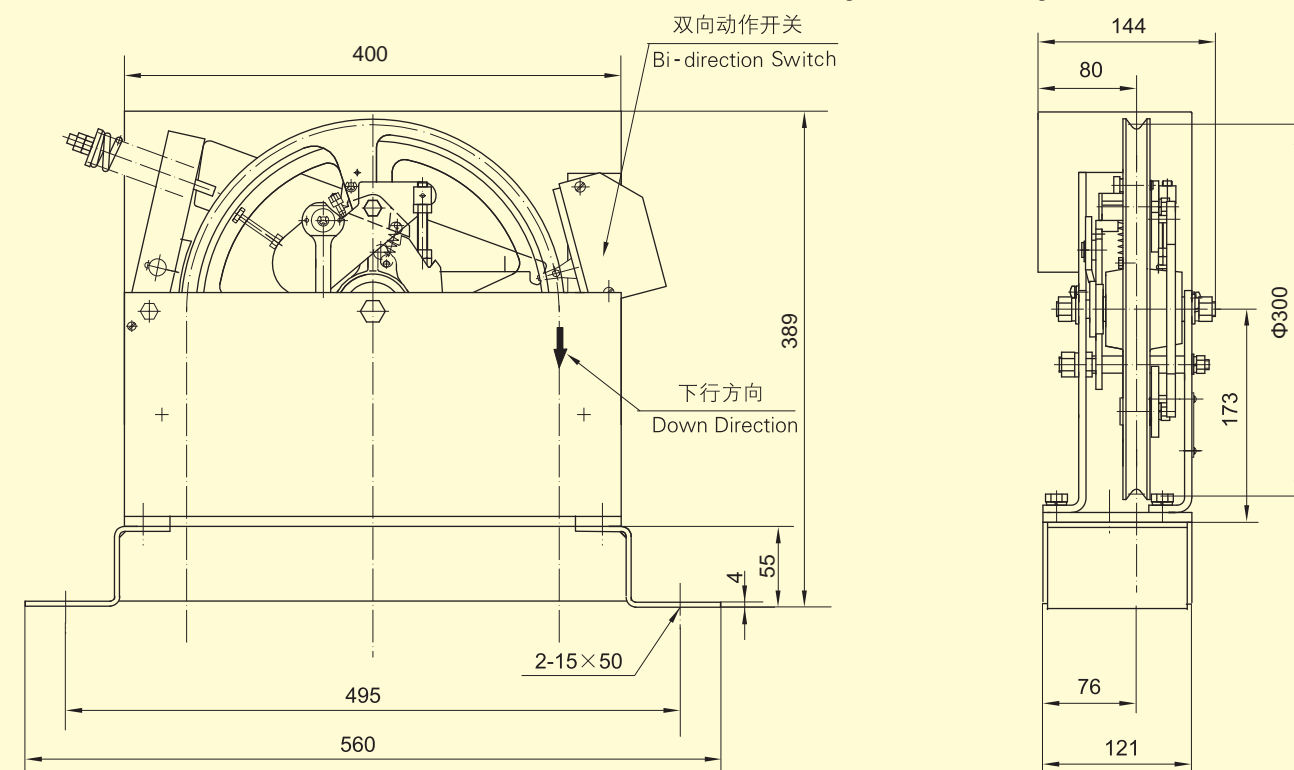


XS18A双向限速器

- 技术参数
- 1.额定速度V: 2.0m/s, 2.5m/s
 - 2.绳张力F: 800N~1500N
 - 3.钢丝绳直径: 8mm
 - 4.绳轮节圆直径: 300mm
 - 5.电梯提升高度适用范围:
 - a)张紧装置张紧力450N: H 120m, 标配张紧装置型号为XS12A.2
 - b)张紧装置张紧力600N: 120m < H 150m, 标配张紧装置型号为XS12A.2
- 可选配的张紧装置型号见张紧装置部分

XS18A BI-DIRECTION SPEED GOVERNOR

- Technical parameters
- 1.Rated speed V: 2.0m/s, 2.5m/s
 - 2.Rope tension force F: 800N~1500N
 - 3.Rope diameter: 8mm
 - 4.Sheave pitch diameter: 300mm
 - 5.Lifting height:
 - a) Tension force of tension device is 450N: H 120m, the standard tension device is XS12A.2
 - b) Tension force of tension device is 600N: 120m < H 150m, the standard tension device is XS12A.2
- The optional tension device please see tension device section



产品简介

本限速器适用于上行制动保护装置为遥控夹绳器的电梯。限速器的触点开关为双向动作开关，向下触发时，红色线缆触点断开，蓝色线缆触点处于闭合状态。向上触发时，红色、蓝色线缆的触点均断开。红色线控制安全回路，蓝色线控制夹绳器。

Brief Introductions

Applied on the elevator either with remote control rope brake ascending car over speed protection device. The contact switch of speed governor is bi-directional: When it is triggered downward the contactor of the red wire is cut off while the contactor of blue wire is closed; When it is triggered upward the contactors of the red wire and the blue wire are cut off; The red wire controls the safety circuit and the blue wire controls the rope brake.



XS18B 限速器

技术参数

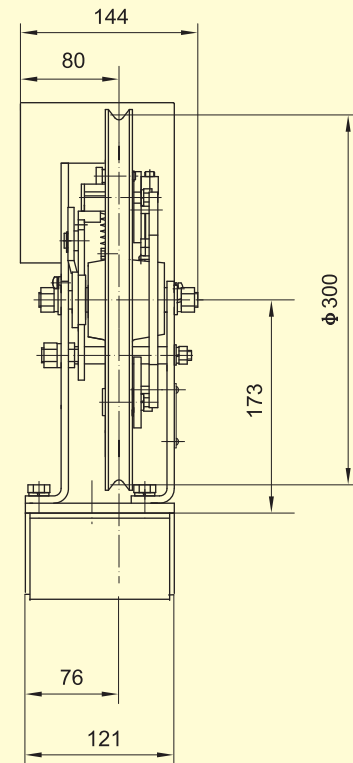
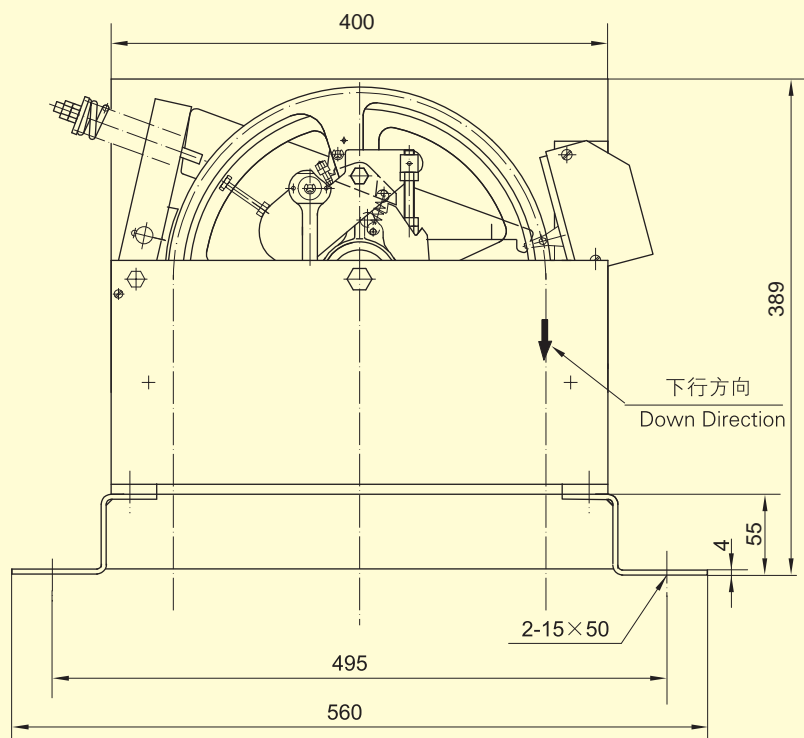
- 1.额定速度V: 2.5m/s
 - 2.绳张力F: 1000N~1500N
 - 3.钢丝绳直径: 8mm
 - 4.绳轮节圆直径: 300mm
 - 5.电梯提升高度适用范围:
 - a)张紧装置张紧力450N: H ≤ 120m, 标配张紧装置型号为XS12A.2
 - b)张紧装置张紧力600N: 120m < H ≤ 150m, 标配张紧装置型号为XS12A.2
- 可选配的张紧装置型号见张紧装置部分

XS18B SPEED GOVERNOR

Technical parameters

- 1.Rated speed V: 2.5m/s
- 2.Rope tension force F: 1000N~1500N
- 3.Rope diameter: 8mm
- 4.Sheave pitch diameter: 300mm
- 5.Lifting height:
 - a) Tension force of tension device is 450N: H ≤ 120m, the standard tension device is XS12A.2
 - b) Tension force of tension device is 600N: 120m < H ≤ 150m, the standard tension device is XS12A.2

The optional tension device please see tension device section



XS20 限速器

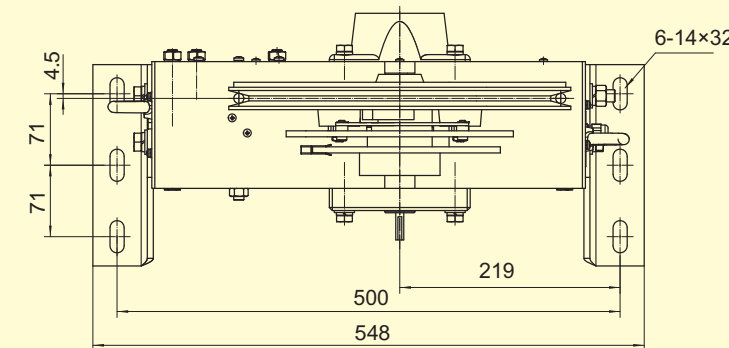
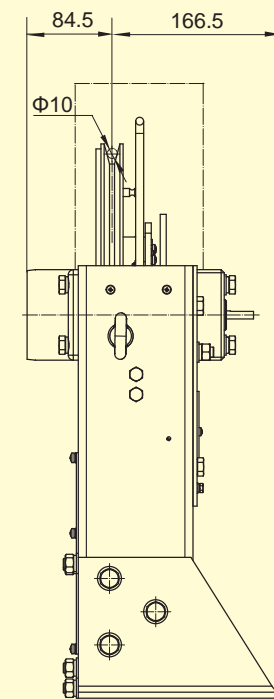
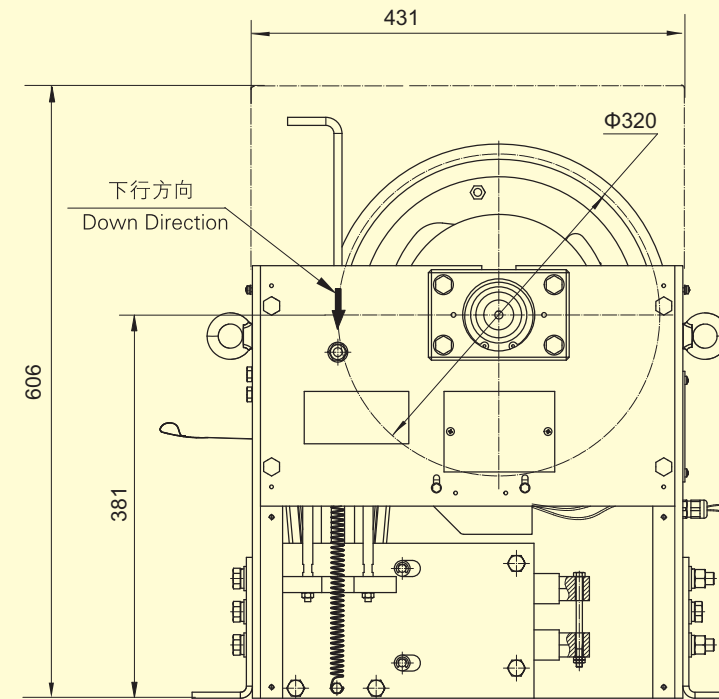
技术参数

- 1.额定速度V: 2.5m/s~7.0m/s
 - 2.绳张力F: 1500N~3000N
 - 3.钢丝绳直径: 10mm
 - 4.绳轮节圆直径: 320mm
 - 5.电梯提升高度H: 400m,
 - a)张紧装置张紧力1570N, 标配张紧装置型号为CZJ4
- (注: 编码器及其联轴器均由用户自备)

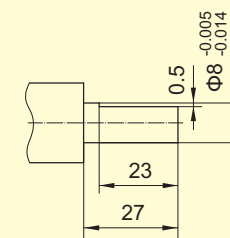
XS20 SPEED GOVERNOR

Technical parameters

- 1.Rated speed V: 2.5~7.0m/s
 - 2.Rope tension force F: 1500~3000N
 - 3.Rope diameter: 10mm
 - 4.Sheave pitch diameter: 320mm
 - 5.The lifting height H: 400m
- Tension force of tension device is 1570N, the standard tension device is CZJ4
- (Note: The encoder and its coupling should be provided by users)



编码器输出轴尺寸 Encoder output shaft dimension





XS2 (Y) 限速器

技术参数

1. 额定速度V : 0.5 ~ 1.0m/s
2. 绳张力F : 950 ± 250N
3. 钢丝绳直径 : 6mm
4. 绳轮节圆直径 : 200mm
5. 电梯提升高度 : H 60m

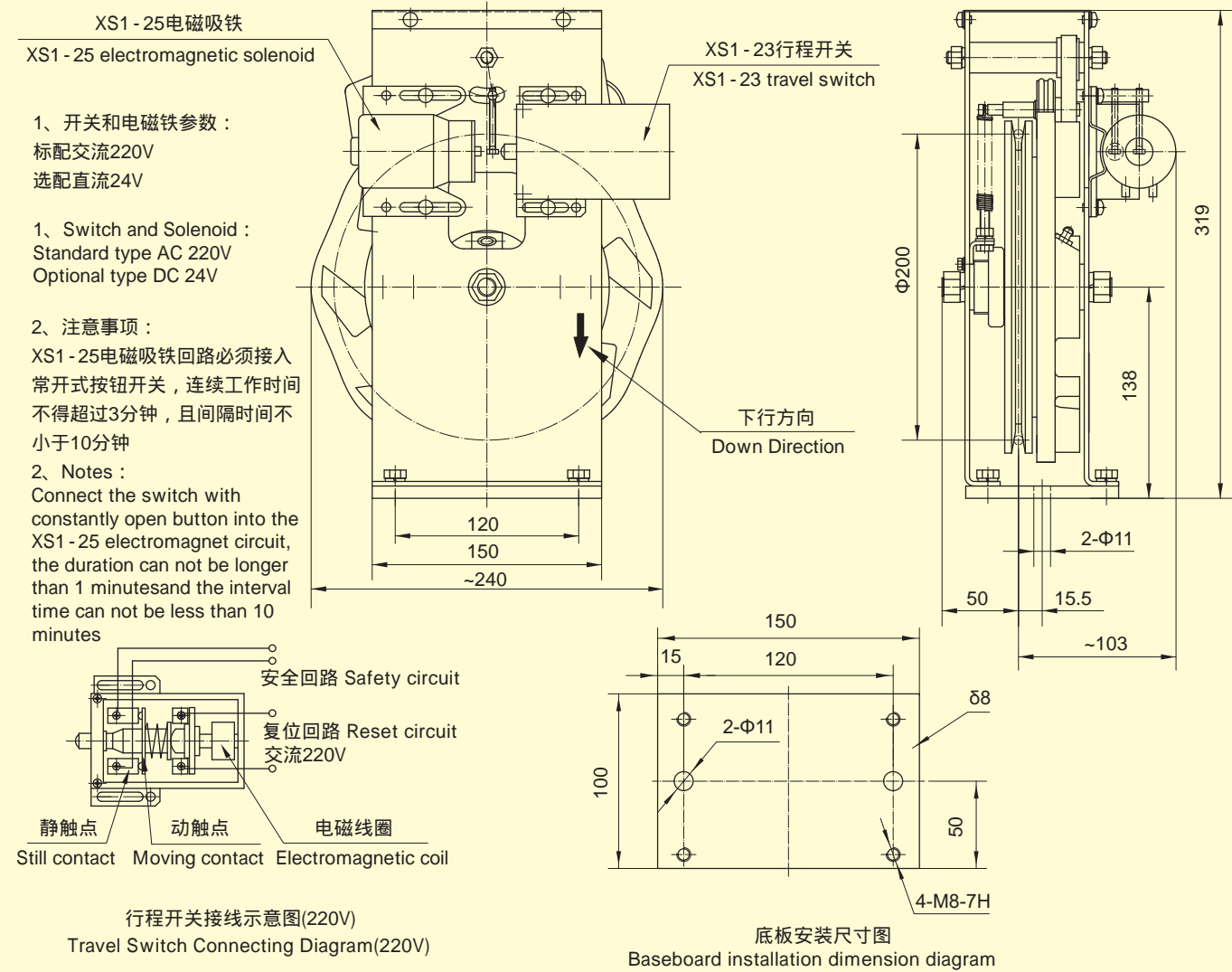
张紧装置张紧力250N, 标配张紧装置型号为BZJ1
可选配张紧型号见张紧装置部分。

XS2 (Y) SPEED GOVERNOR

Technical parameters:

1. Rated speed V: 0.5~1.0m/s
2. Rope tension force F: 950±250N
3. Rope dia.: 6mm
4. Governor pulley pitch diameter: 200mm
5. Lifting height: H 60m

Tension force of tension device is 250N,
the standard tension device is BZJ1
The optional tension device please see tension device section



XS2A (Y) 家用梯限速器

技术参数

1. 额定速度 V : 0.4m/s
动作速度 Vt : < 0.63m/s
2. 绳张力F : 950 ± 250N
3. 钢丝绳直径 : 6mm
4. 绳轮节圆直径 : 160mm
5. 电梯提升高度 : H 12m

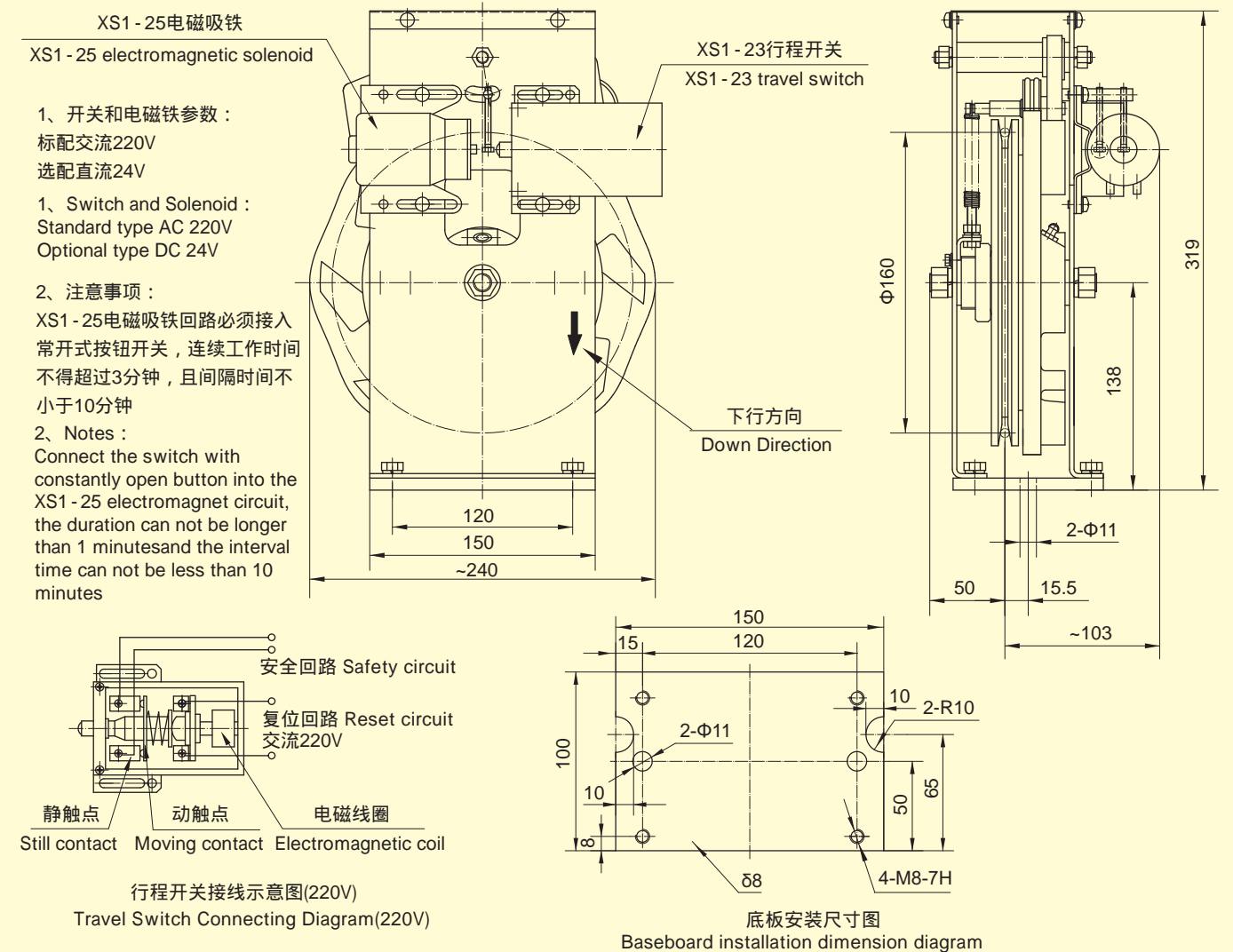
张紧装置张紧力250N, 选配张紧装置型号为JZJ1, JZJ(160), JZJ(JRTL)。

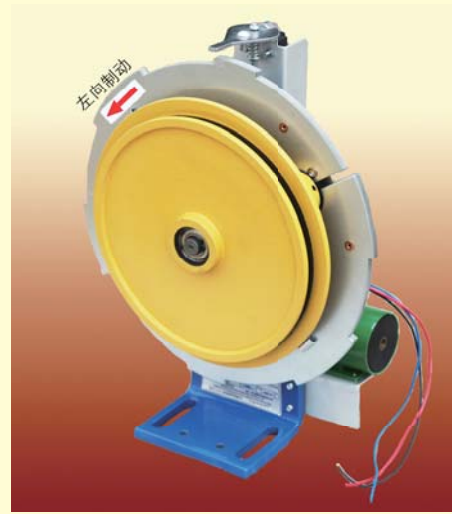
XS2A (Y) SPEED GOVERNOR FOR HOME ELEVATOR

Technical parameters:

1. Rated speed V: 0.4m/s
Tripping speed: Vt: <0.63m/s
2. Rope tension force F: 950±250N
3. Rope dia.: 6mm
4. Governor pulley pitch diameter: 160mm
5. Lifting height: H 12m

Tension force of tension device is 250N,
the optional tension device is JZJ1, JZJ(160), JZJ(JRTL)





XS9C 限速器

技术参数

- 1.额定速度V: 0.5~1.75m/s
- 2.钢丝绳直径: 6mm
- 3.绳张力F: 750±250N
- 4.绳轮节圆直径: 200mm
- 5.电梯提升高度: H 80m
张紧装置张紧力: 300N,
标配张紧装置型号为BZJ1F
可选配张紧型号见张紧装置部分
- 6.电磁铁参数: 标配直流DC24V
选配交流AC220V

注: 此限速器为无机房限速器, 分为以下三种

- 1.手动触发, 手动复位;
- 2.闸线触发, 闸线复位;
- 3.电动触发, 电动复位。

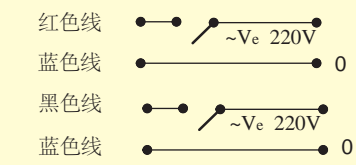
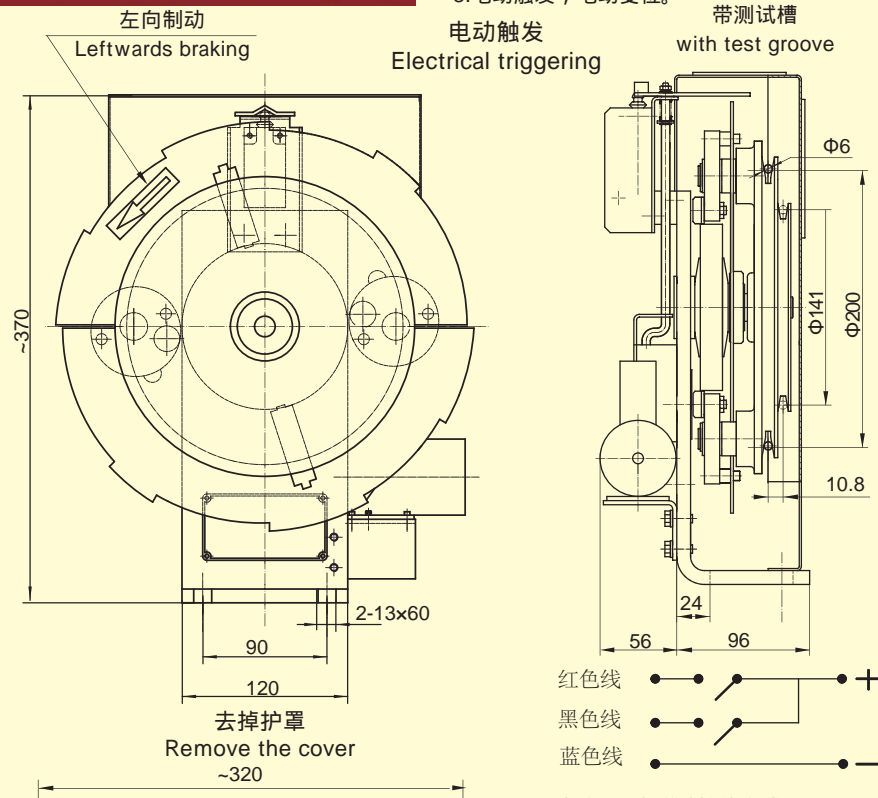
XS9C SPEED GOVERNOR

Technical parameters

- 1.Rated speed V: 0.5~1.75m/s
- 2.Rope dia.: 6mm
- 3.Rope tension force F: 750±250N
- 4.Sheave diameter: 200mm
- 5.Lifting height: H≤80m
Tensile for tension device: 300N,
the standard tension device is BZJ1F
The optional tension device please see tension device section.
- 6.Solenoid: standard type DC24V
optional type AC220V

Notes: This roomless speed governor is sorted into 3 types:

- 1.Manually triggering and reset;
- 2.Brake wire triggering and reset;
- 3.Electrical triggering and reset;



- 制动方向的定义:
- 1、面对绳轮正面, 当轿厢向下运行制动、限速器绳轮的转动方向为顺时针时, 此限速器制动方向为右向制动; 面对绳轮正面, 当轿厢向下运行制动、限速器绳轮的转动方向为逆时针时, 此限速器制动方向为左向制动
 - 2、左向制动限速器配操纵杆右置的安全制动装置

注意事项: 电磁吸铁回路必须接入常开式按钮开关, 连续工作时间不得超过3分钟, 且间隔时间不小于10分钟

Notes: Connect the switch with constantly open button into the electromagnet circuit, the duration can not be longer than 3 minutes and the interval time can not be less than 10 minutes



XS9D 限速器

技术参数

- 1.额定速度V: 2.0m/s, 2.5m/s
- 2.绳张力F: 750±250N
- 3.钢丝绳直径: 8mm
- 4.绳轮节圆直径: 241mm
- 5.电梯提升高度: 110m
张紧装置张紧力: 450N,
标配张紧装置型号为XS3.2G中C作业
可选配张紧型号见张紧装置部分
限速器与张紧轮之间的最大距离 115m
- 6.电磁铁参数: 标配直流DC24V
选配交流AC220V

注: 此限速器为无机房限速器, 分为以下三种

- 1.手动触发, 手动复位;
- 2.闸线触发, 闸线复位;
- 3.电动触发, 电动复位。

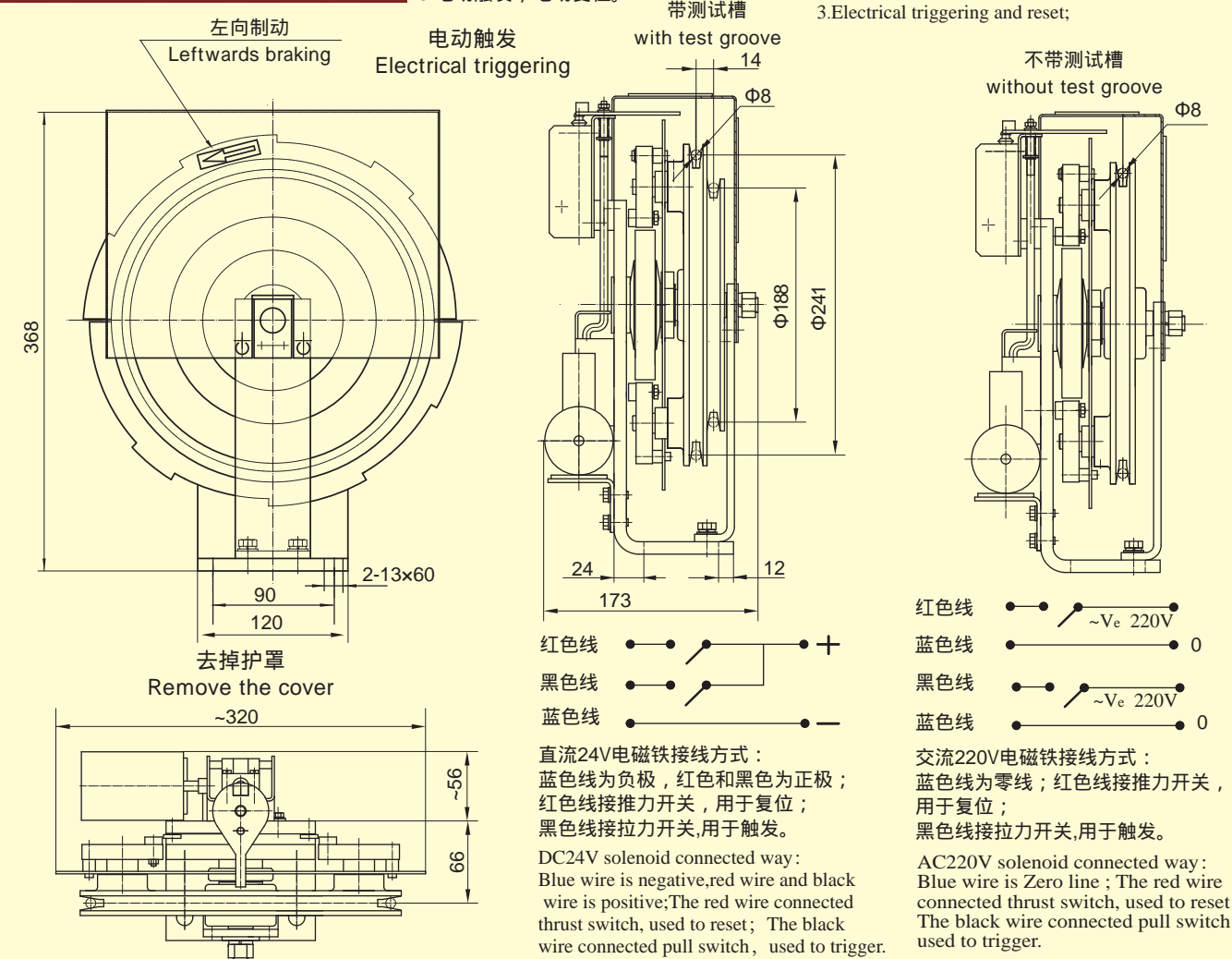
XS9D SPEED GOVERNOR

Technical parameters

1. Rated speed V: 2.0m/s, 2.5m/s
2. Rope tension force F: 750±250N
3. Rope dia.: 8mm
4. Sheave diameter: 241mm
5. Lifting height: 110m
Tensile force of tension device is 450N,
the standard tension device is XS3.2G task C,
The optional tension device please see tension device section
The maximum distance between speed governor and tension wheel: 115m
6. Solenoid: standard type DC24V
optional type AC220V

Notes: This roomless speed governor is sorted into 3 types:

- 1.Manually triggering and reset;
- 2.Brake wire triggering and reset;
- 3.Electrical triggering and reset;



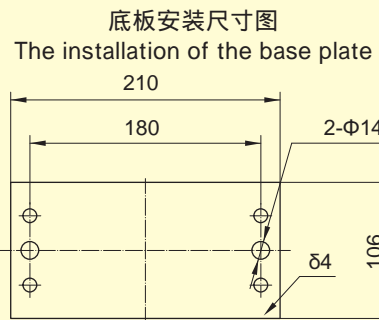
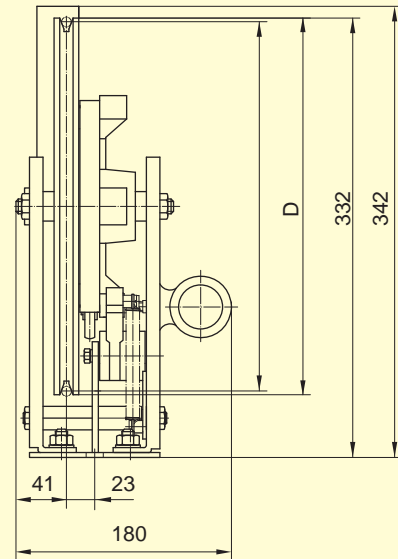
- 制动方向的定义:
- 1、面对绳轮正面, 当轿厢向下运行制动、限速器绳轮的转动方向为顺时针时, 此限速器制动方向为右向制动; 面对绳轮正面, 当轿厢向下运行制动、限速器绳轮的转动方向为逆时针时, 此限速器制动方向为左向制动
 - 2、左向制动限速器配操纵杆右置的安全制动装置

注意事项: 电磁吸铁回路必须接入常开式按钮开关, 连续工作时间不得超过3分钟, 且间隔时间不小于10分钟

Notes: Connect the switch with constantly open button into the electromagnet circuit, the duration can not be longer than 3 minutes and the interval time can not be less than 10 minutes



WXS限速器
WXS SPEED GOVERNOR



WXS 限速器具体规格如下

Refer to the following for the detailed specifications

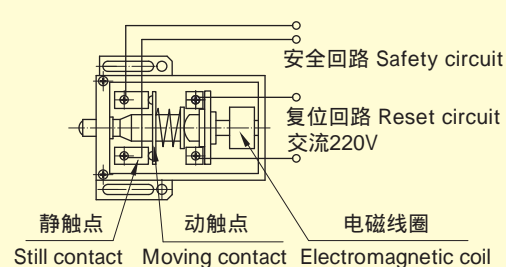
序号 No.	型号 Type	绳轮节圆直径 (mm) Sheave diameter	绳轮直径D(mm) Sheave diameter	钢丝绳直径 (mm) Rope dia.	额定速度 (m/s) Rated speed	绳张力 (N) Rope tension force	总高 (H) Height
1	WXS1	250	256	Φ8	1.0	1000~3900	332
2	WXS4	250	256	Φ8	0.5	1000~3900	332
3	WXS5	200	204	Φ6	1.0	1000~2200	306
4	WXS (Y)	200	204	Φ6	0.4	1000~2200	306

限速器提升高度H 80m
The lifting height H 80m

标配张紧装置型号为WXS系列摆臂式张紧装置
The standard tension device is WXS series swinging arm tension device

行程开关接线示意图(220V)

Travel Switch Connecting Diagram(220V)



1、开关和电磁铁参数：
标配交流220V
选配直流24V

2、注意事项：
XS1-25电磁吸铁回路必须接入常开式按钮开关，连续工作时间不得超过3分钟，且间隔时间不小于10分钟

1、Switch and Solenoid：
Standard type AC 220V
DC 24V to choose

2、Notes：
XS1-25 electromagnetic solenoid must be used to access but-ton switch, continuous working time should not exceed 3 minutes, and the time interval of not less than 10 minutes

张紧装置部分

TENSION DEVICE SECTION

XS1.3张紧装置

技术参数

1. 绳轮节圆直径：320mm
2. 钢丝绳直径：8mm
3. 张紧装置张紧力：350N、450N
4. 与之配套的限速器型号：XS1

XS1.3 Tension Device

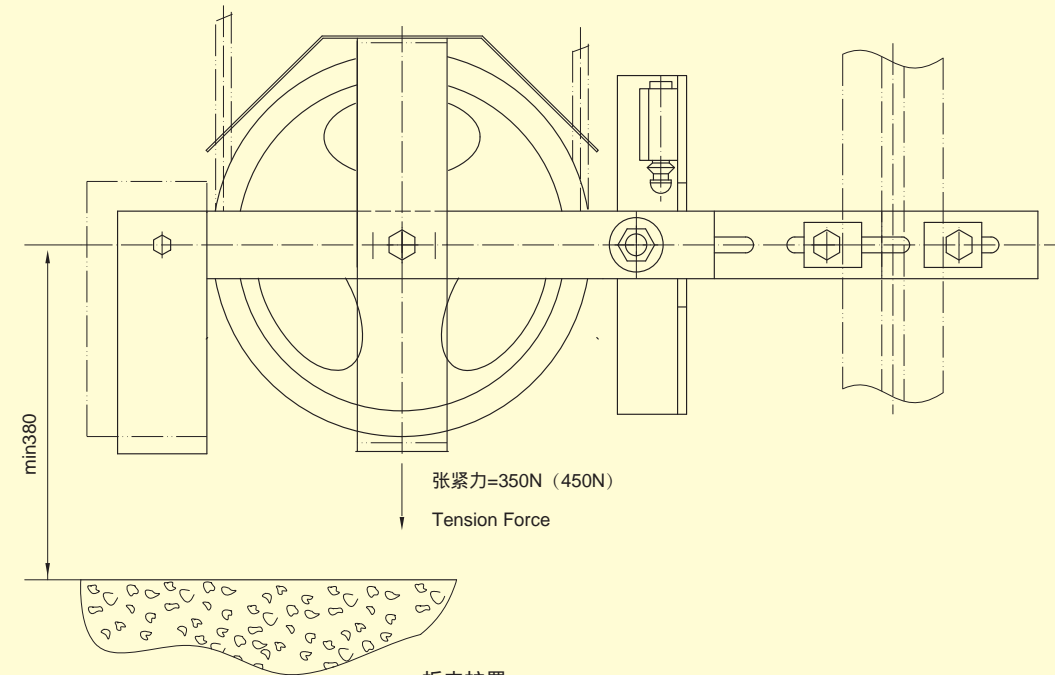
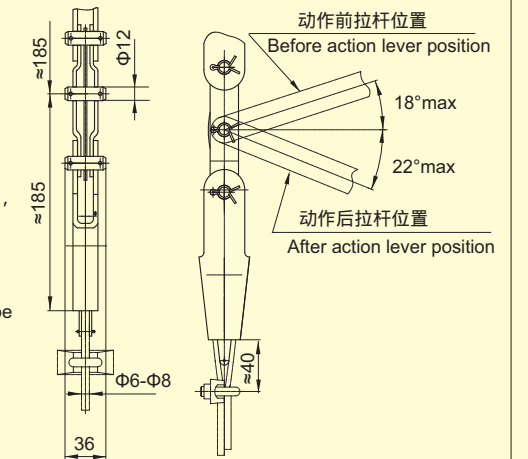
Technical parameters

1. Sheave pitch diameter: 320mm
2. Rope diameter: 8mm
3. Tension force: 350N, 450N
4. The speed governor type which can match with it: XS1

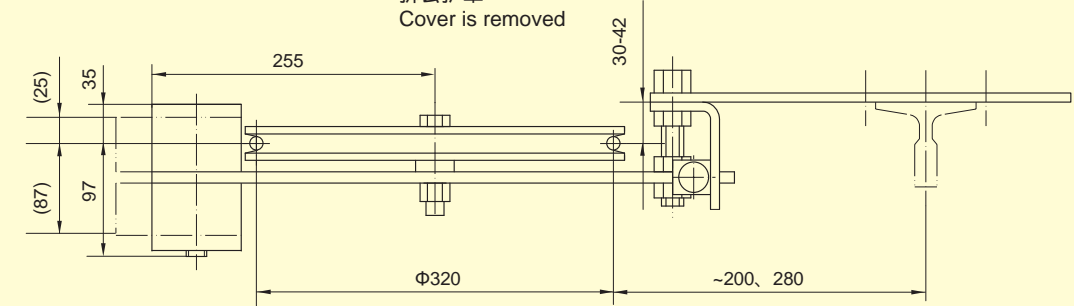
绳索连接部件 Rope Socket

我公司标配张紧装置不附带绳索连接部件，客户有需求时请在合同中说明。

The tension device is not attached with rope connection component and please give a note in the contract if customer has some requirement.



拆去护罩
Cover is removed





XS1.5张紧装置

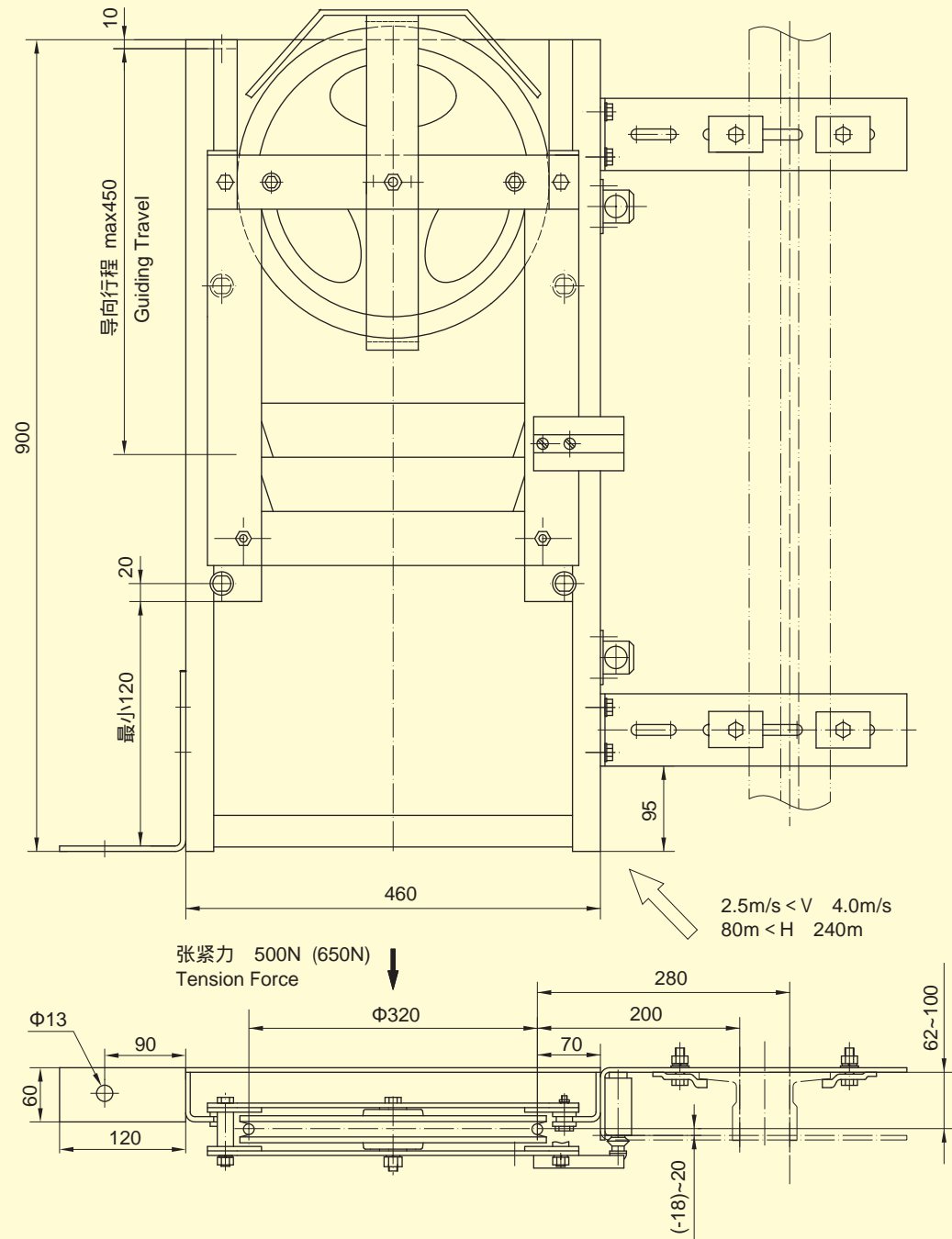
技术参数

- 1.绳轮节圆直径：320mm
- 2.钢丝绳直径：8mm
- 3.张紧装置张紧力：500N、650N
- 4.与之配套的限速器型号：XS1

XS1.5 Tension Device

Technical parameters

- 1.Sheave pitch diameter: 320mm
- 2.Rope diameter: 8mm
- 3.Tension force: 500N, 650N
- 4.The speed governor type which can match with it: XS1



XS3.2 张紧装置

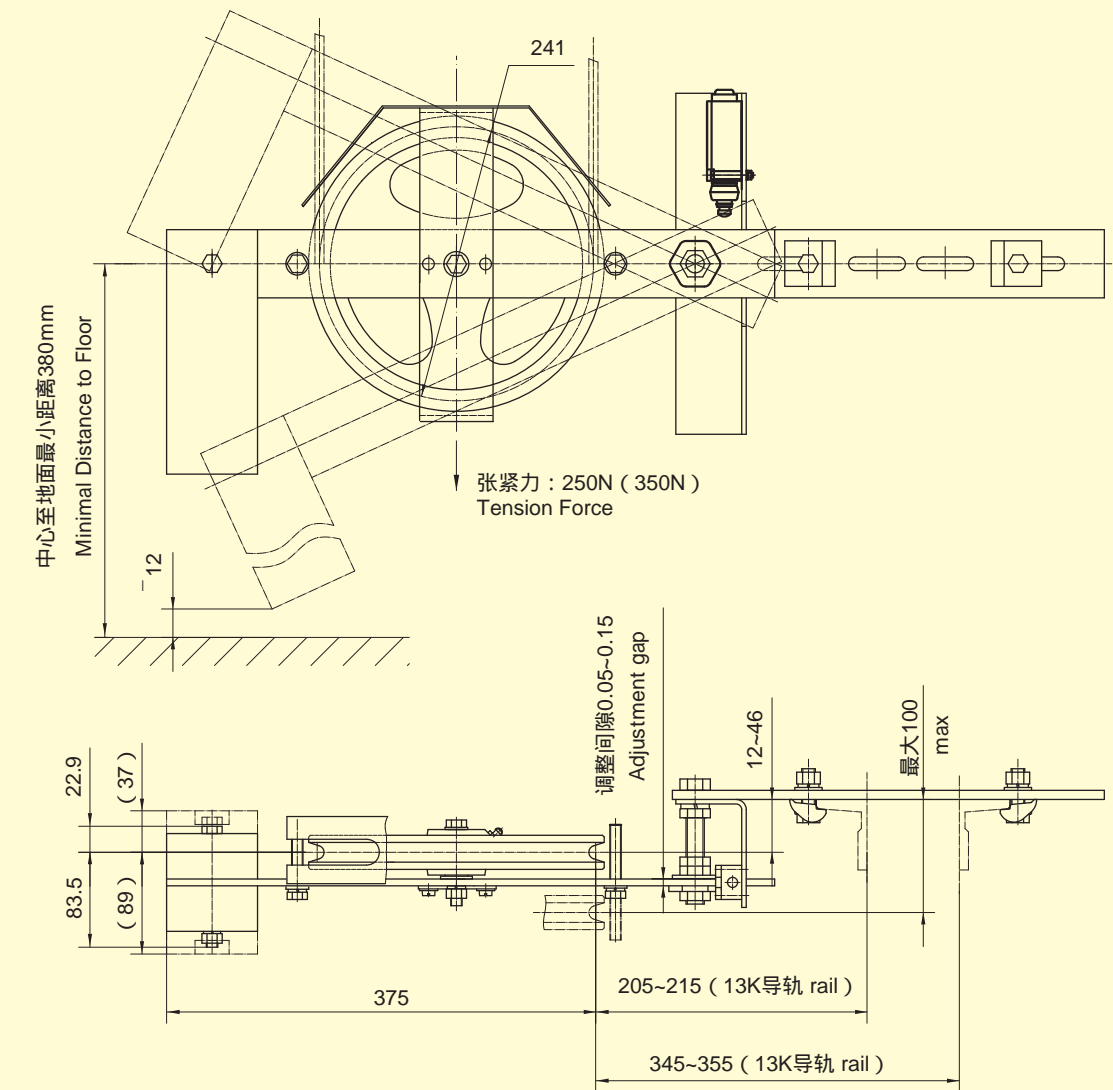
技术参数

- 1.绳轮节圆直径：241mm
- 2.钢丝绳直径：8mm
- 3.可与之配套的限速器型号：XS3、XS3-B、XS16、XS18、XS9D

XS3.2 TENSION DEVICE

Technical parameters

- 1.Sheave pitch diameter: 241mm
- 2.Rope diameter: 8mm
- 3.The matching speed governor type : XS3, XS3-B, XS16, XS18, XS9D





XS3.2G摆臂式张紧装置

技术参数

- 1.绳轮节圆直径：241mm
 - 2.钢丝绳直径：8mm
 - 3.可与之配套的限速器型号：XS3、XS3-B、XS16、XS18、XS9D
- 各作业别参数见附表

XS3.2G SWING TENSION DEVICE

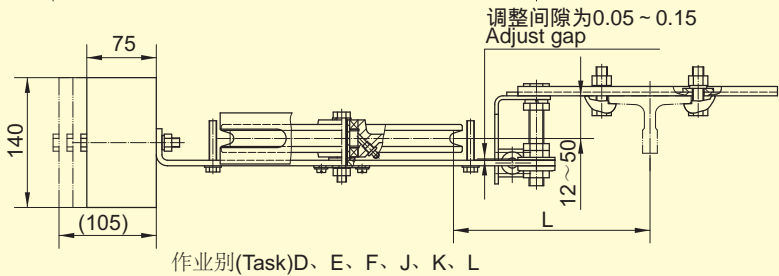
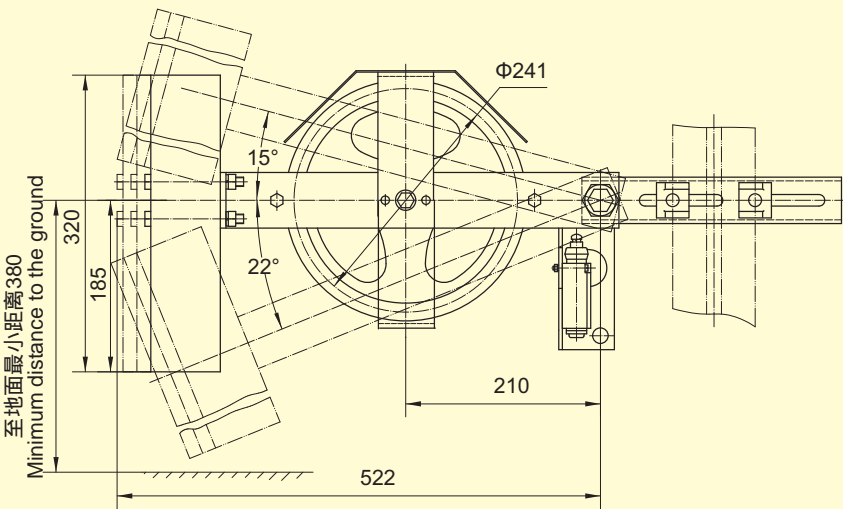
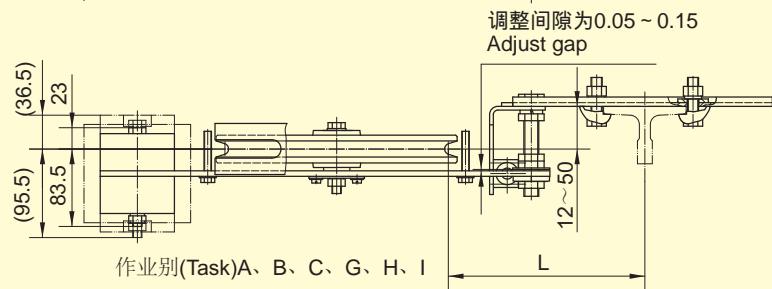
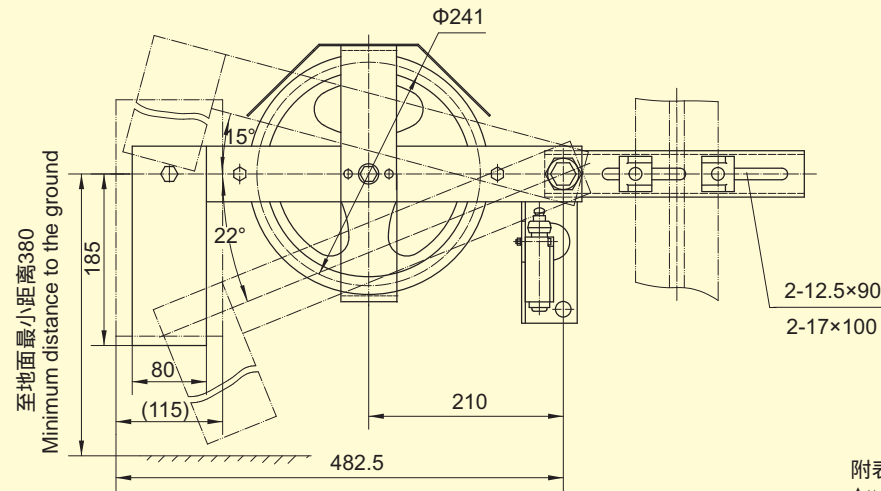
Technical parameters

- 1.Sheave pitch diameter: 241mm
 - 2.Rope diameter: 8mm
 - 3.The matching speed governor type: XS3, XS3-B, XS16, XS18, XS9D
- Please see attached table for each task parameters

附表
Attached table

作业别 Task	张紧力 Tension force	提升高度 H(m) Lifting height	重块形式 Block type	导轨型号 Guide rail type	绳中心至导轨中心距离 (L) Distance between rope center and guide rail center	导轨压板及其紧固件 Guide rail clip and its fastener
A	250N	H≤60	铸铁重块 Cast iron block	T75(8K)、 T89(13K)、 T90、 T114(18K)	200~260	配带导轨压板及其紧固件两套(M12) Deliver with 2 sets M12 guide rail clip and its fastener (M12)
B	350N	60<H≤80				
C	450N	80<H≤120				
D	250N	H≤60				
E	350N	60<H≤80	复合重块 Complex block	T125、 T127(24K)、 T140	220~280	导轨压板由用户自备，只配带两套紧固件(M16) Only deliver with 2 sets clip fastener the guide rail clips provide by customers themselves (M16)
F	450N	80<H≤120				
G	250N	H≤60	铸铁重块 Cast iron block			
H	350N	60<H≤80				
I	450N	80<H≤120				
J	250N	H≤60	复合重块 Complex block	T125、 T127(24K)、 T140	220~280	导轨压板由用户自备，只配带两套紧固件(M16) Only deliver with 2 sets clip fastener the guide rail clips provide by customers themselves (M16)
K	350N	60<H≤80				
L	450N	80<H≤120				

注：用户订货时需注明作业别
Note: Please mark out the task in your order.



XS12A.2 垂直式张紧装置

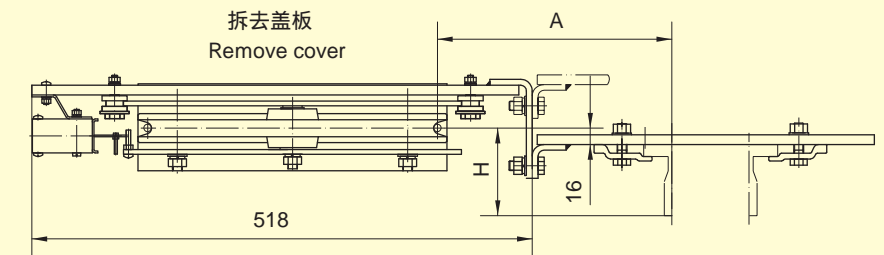
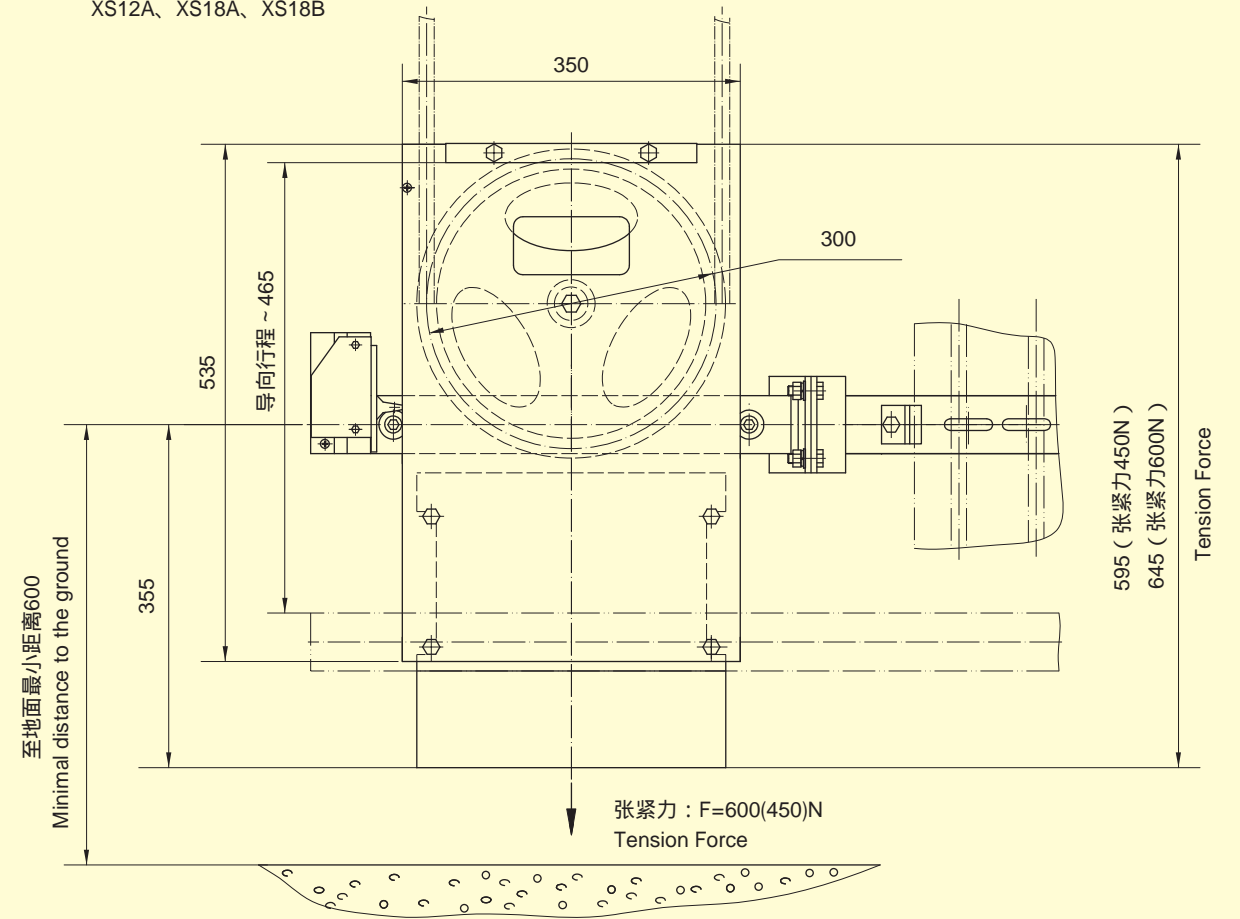
技术参数

- 1.绳轮节圆直径：300mm
- 2.钢丝绳直径：8mm
- 3.可与之配套的限速器型号：XS12A、XS18A、XS18B

XS12A.2 VERTICAL TENSION DEVICE

Technical parameters

- 1. Pulley pitch dia.: 300mm
- 2. Rope dia.: 8mm
- 3. The matching speed governor type: XS12A, XS18A, XS18B



绳中心距离导轨中心尺寸A (mm) Distance between rope center and rail center A (mm)	绳中心距离导轨顶面尺寸H (mm) Distance between rope center to top surface of the rail H (mm)
230~260; 300~340	10~72 (适用导轨型号为T75) rail
	17~79 (适用导轨型号为T89) rail
	30~92 (适用导轨型号为T90) rail
	82~144 (适用导轨型号为T140) rail



XS12B.2垂直式张紧装置

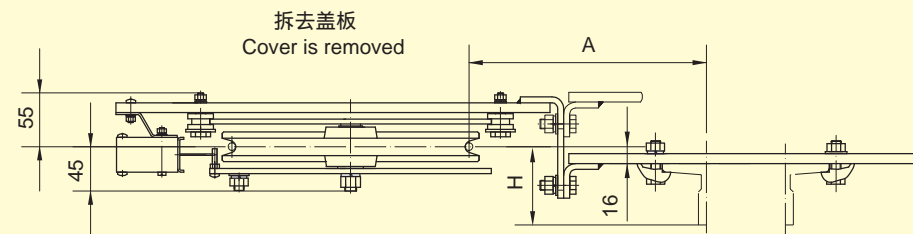
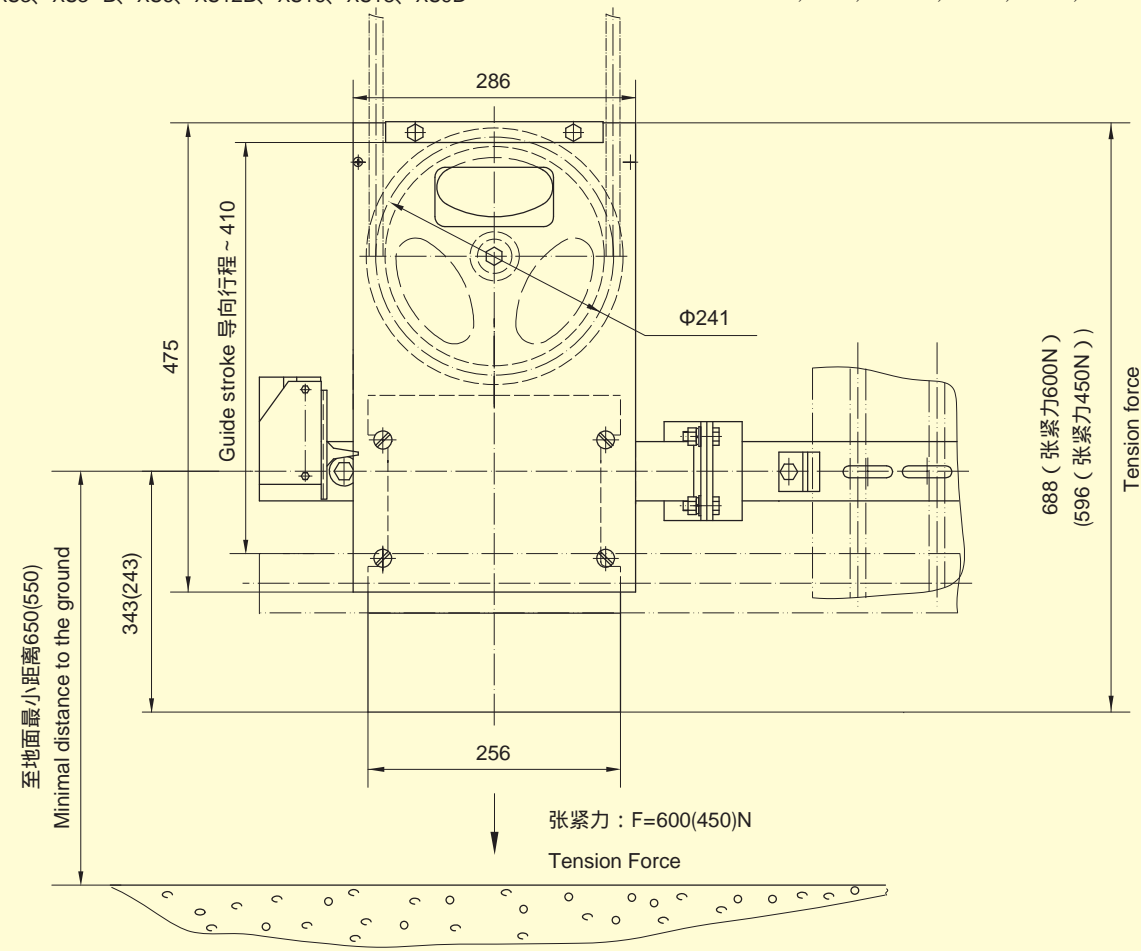
技术参数

- 1.绳轮节圆直径： 241mm
- 2.钢丝绳直径： 8mm
- 3.可与之配套的限速器型号：
XS3、XS3-B、XS6、XS12B、XS16、XS18、XS9D

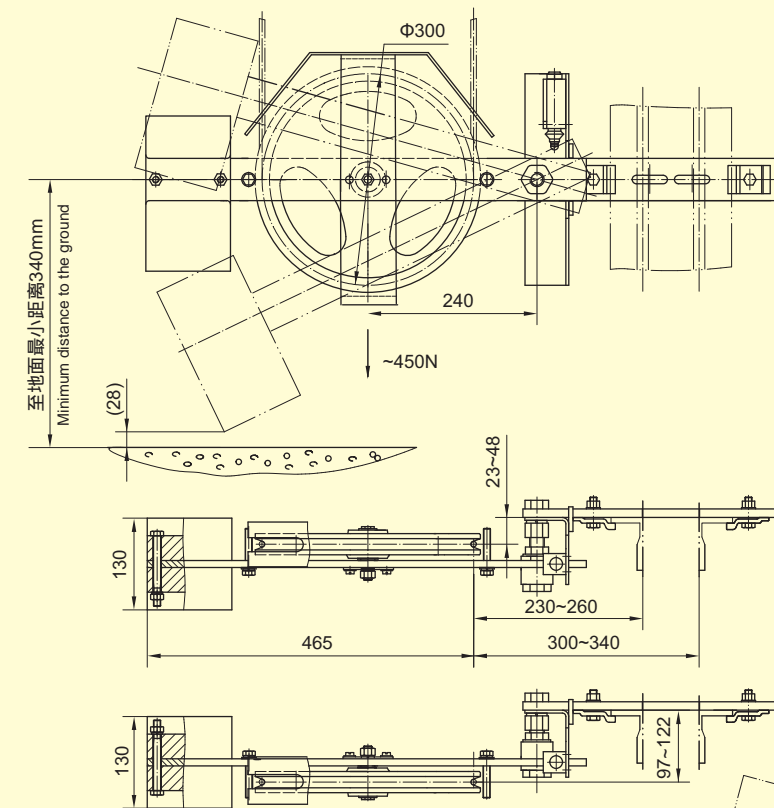
XS12B.2 VERTICAL TENSION DEVICE

Technical parameters

- 1.Sheave pitch diameter: 241mm
- 2.Rope diameter: 8mm
- 3.The matching speed governor type :
XS3, XS3-B, XS6, XS12B, XS16, XS18, XS9D



绳中心距离导轨中心尺寸A (mm) Distance between rope center and rail center A (mm)	绳中心距离导轨顶面尺寸H (mm) Distance between rope center to top surface of the rail H (mm)
230~260; 300~340	10 ~ 72 (适用导轨型号为T75) rail
	17 ~ 79 (适用导轨型号为T89) rail
	30 ~ 92 (适用导轨型号为T90) rail
	82 ~ 144 (适用导轨型号为T140) rail



XS12A.3 摆臂式张紧装置

技术参数

- 1.绳轮节圆直径： 300mm
- 2.钢丝绳直径： 8mm
- 3.张紧力： 450N
- 4.可与之配套的限速器型号：
XS12A、XS18A、XS18B

XS12A.3 Swing Tension Device

Technical parameters

1. Pulley pitch dia.: 300mm
2. Rope dia.: 8mm
3. Tension force: 450N
4. The matching speed governor type :
XS12A, XS18A, XS18B

XS12B.3摆臂式张紧装置

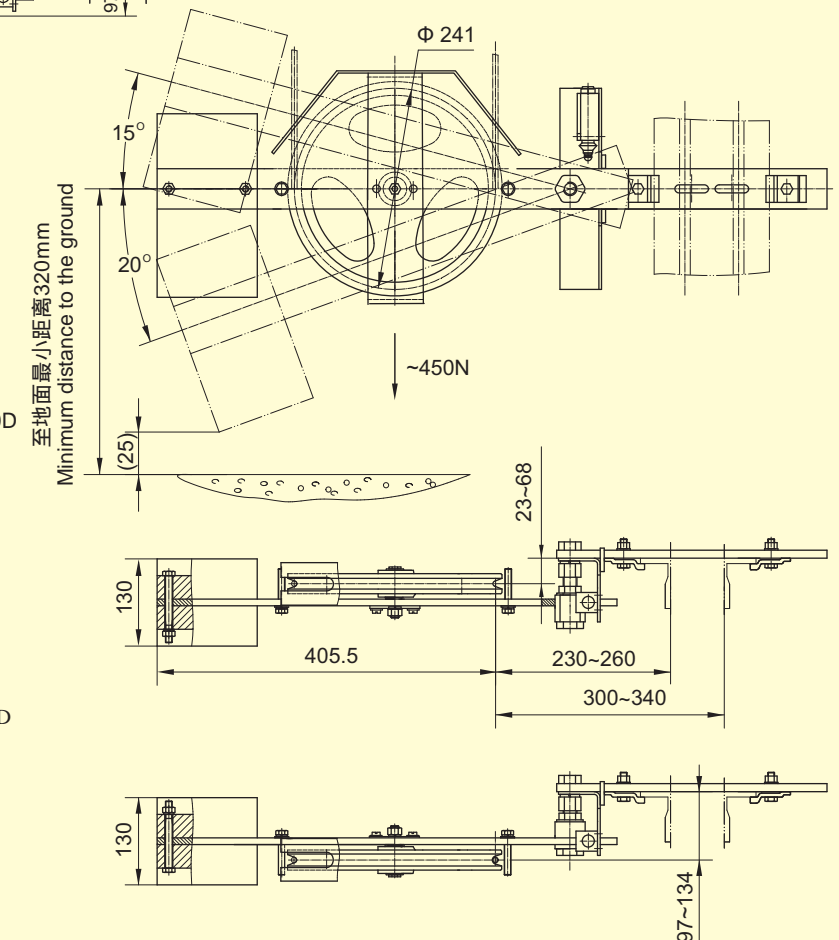
技术参数

- 1.绳轮节圆直径： 241mm
- 2.钢丝绳直径： 8mm
- 3.张紧力： 450N
- 4.可与之配套的限速器型号：
XS3、XS3-B、XS6、XS12B、XS16、XS18、XS9D

XS12B.3 Swing Tension Device

Technical parameters

1. Pulley pitch dia.: 241mm
2. Rope dia.: 8mm
3. Tension force: 450N
4. The matching speed governor type:
XS3, XS3-B, XS6, XS12B, XS16, XS18, XS9D





DK160底坑张紧装置

技术参数

- 1.绳轮节圆直径： 160mm
- 2.钢丝绳直径： 6mm
- 3.与之配套的限速器型号XS2A(Y)

DK160 PIT TENSION DEVICE

Technical parameters

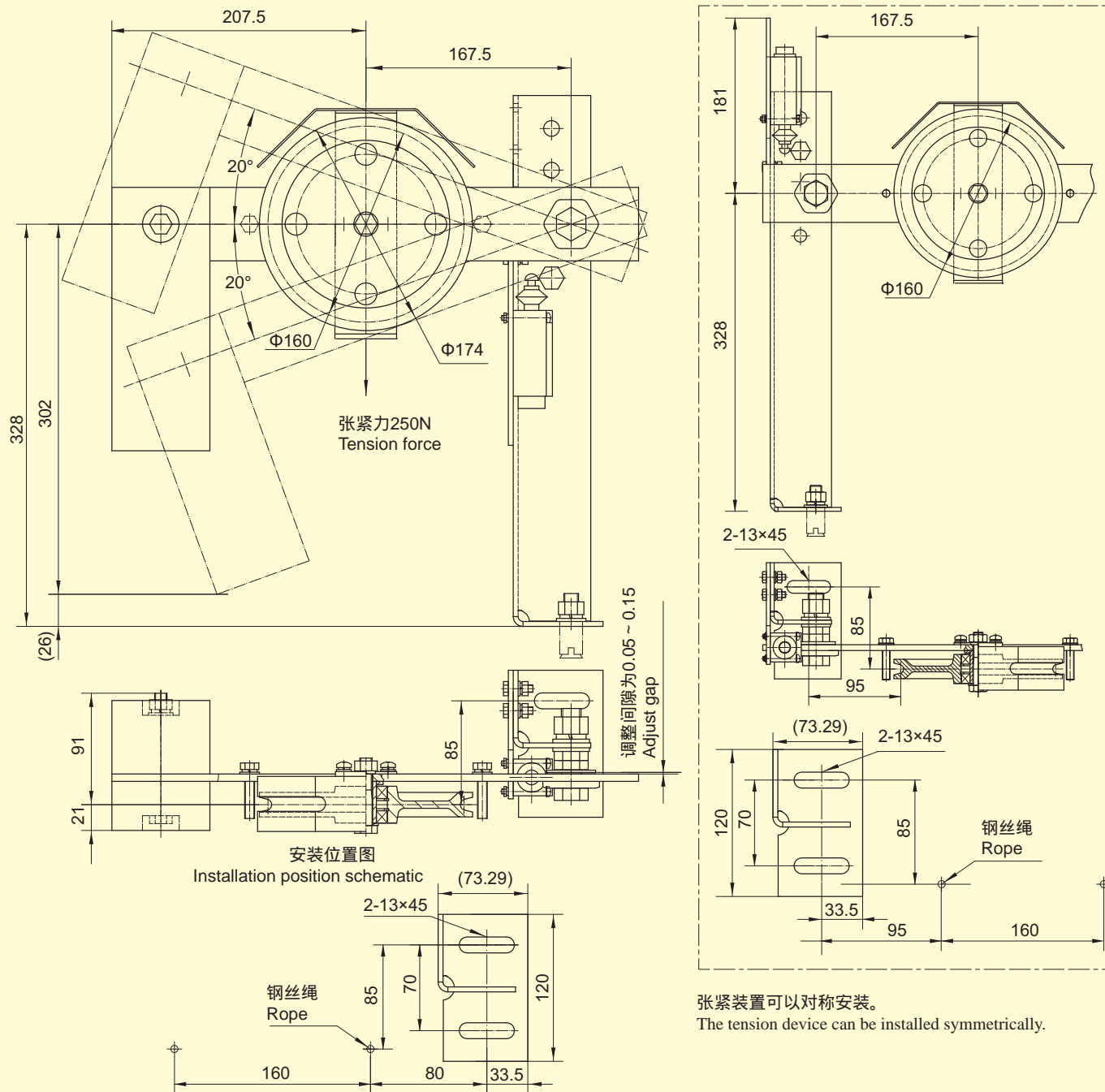
- 1.Sheave pitch diameter: 160mm
- 2.Rope diameter: 6mm
- 3.The matching speed governor type XS2A(Y)

底坑式张紧装置是一种固定在地面上的张紧装置，用户可以根据实际需要的尺寸在井道地面上打孔，并将张紧装置固定在地面上。此张紧装置位置调整方便，可满足不同尺寸需求。

The pit tension device is one kind tension device which can be fixed on the pit floor, users can according the real requirement dimension to drill holes on the pit floor, and then fix the tension device on the floor. This kind tension device is convenient to adjust position, it can meet many different dimension requirements.

对称安装示意图

Symmetrical installation schematic drawing



DK241底坑张紧装置

技术参数

- 1.绳轮节圆直径： 241mm
- 2.钢丝绳直径： 8mm
- 3.可与之配套的限速器型号：XS3、XS3-B、XS16、XS18、XS9D

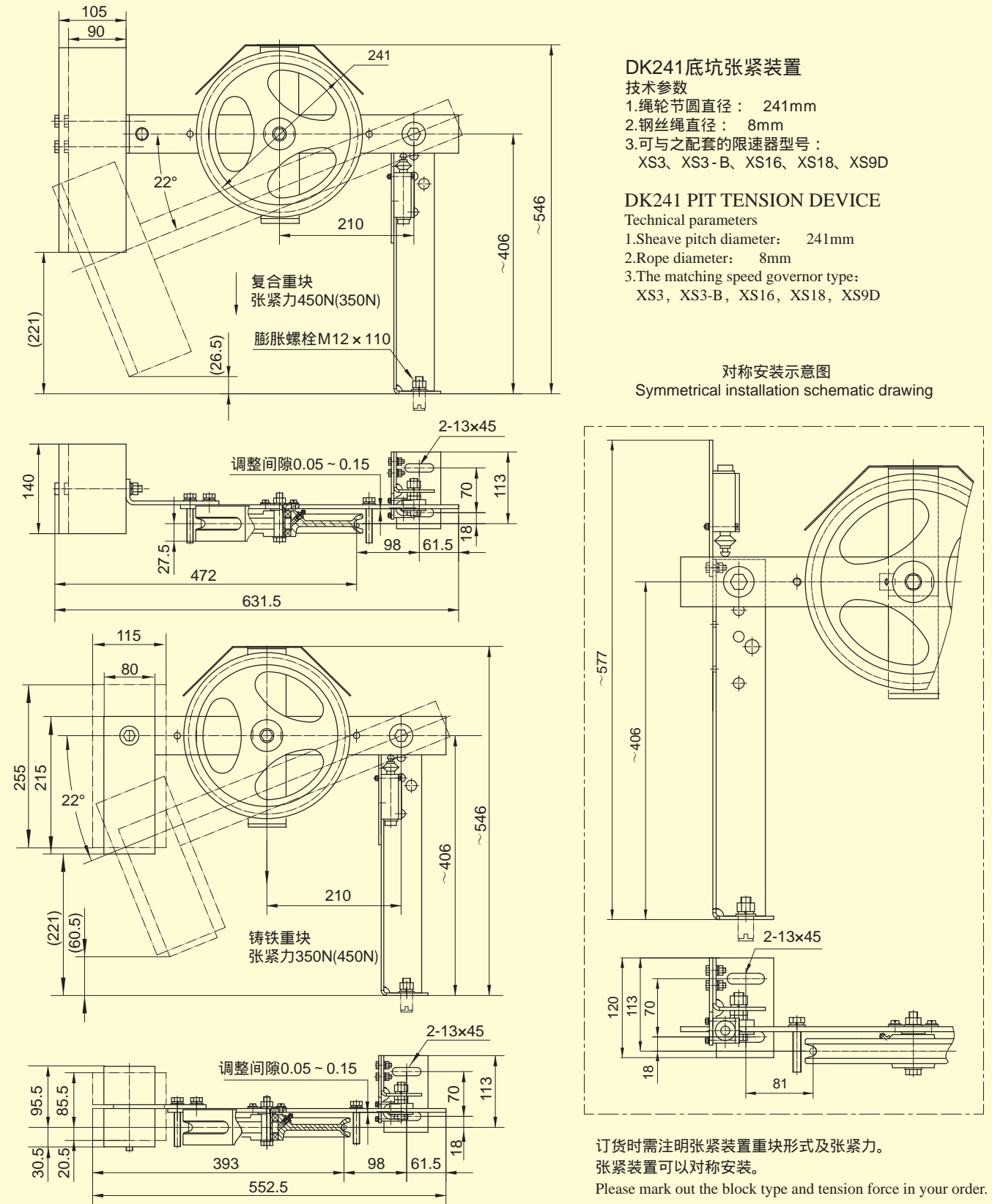
DK241 PIT TENSION DEVICE

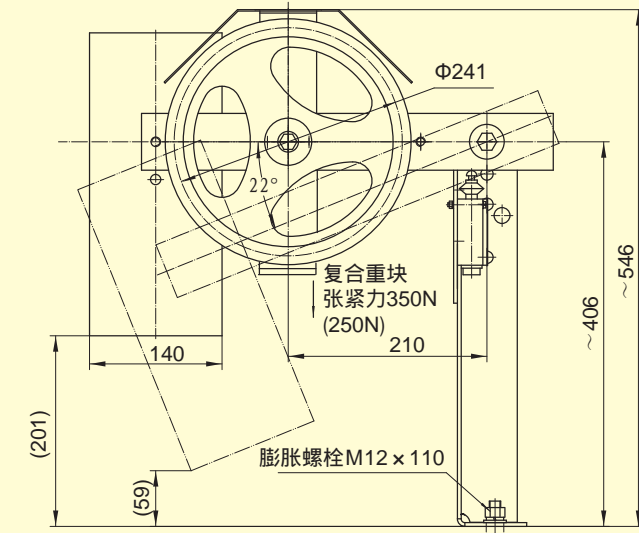
Technical parameters

- 1.Sheave pitch diameter: 241mm
- 2.Rope diameter: 8mm
- 3.The matching speed governor type: XS3, XS3-B, XS16, XS18, XS9D

对称安装示意图

Symmetrical installation schematic drawing





DK241X底坑张紧装置

技术参数

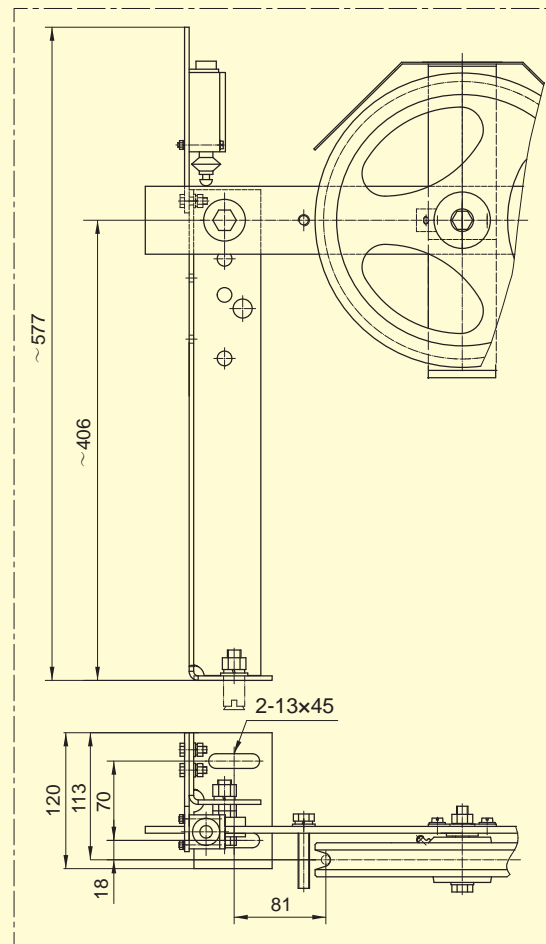
- 1.绳轮节圆直径： 241mm
- 2.钢丝绳直径： 8mm
- 3.可与之配套的限速器型号：
XS3、XS3-B、XS16、XS18、XS9D

DK241X PIT TENSION DEVICE

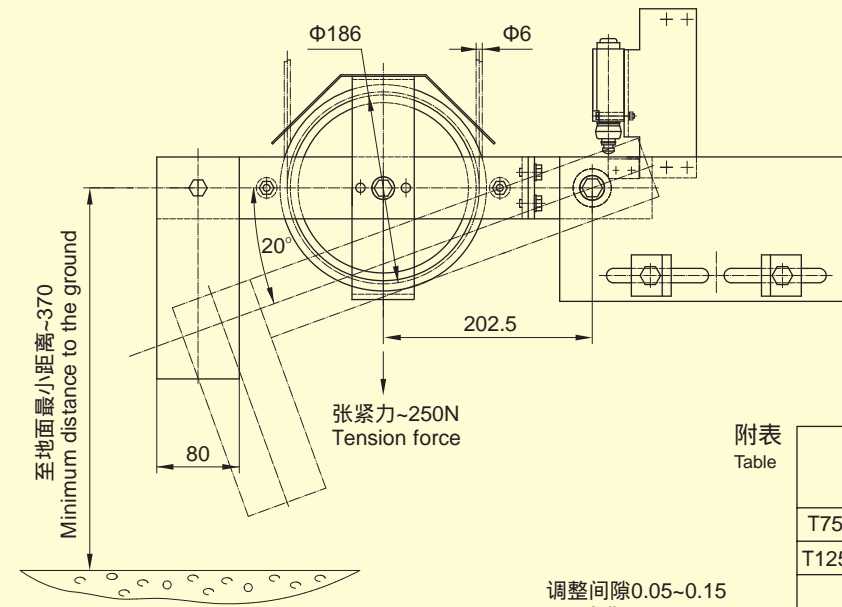
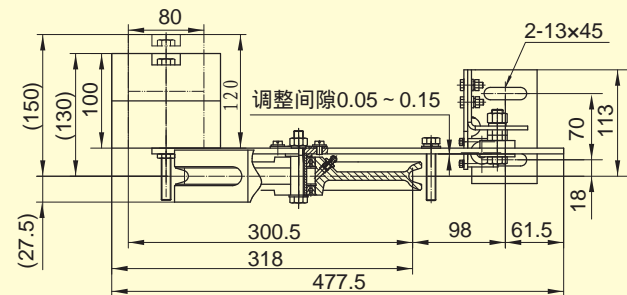
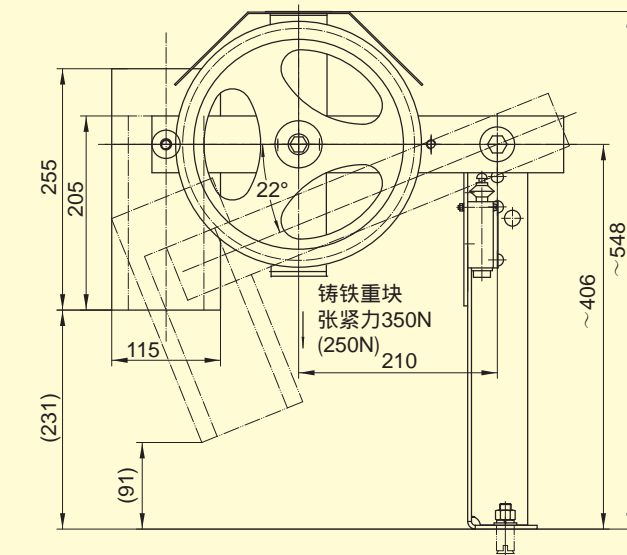
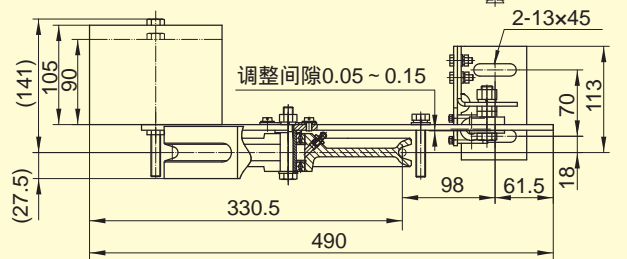
Technical parameters

- 1.Sheave pitch diameter: 241mm
- 2.Rope diameter: 8mm
- 3.The matching speed governor type :
XS3, XS3-B, XS16, XS18, XS9D

对称安装示意图
Symmetrical installation schematic drawing



订货时需注明张紧装置重块形式及张紧力。张紧装置可以对称安装。
Please mark out the block type and tension force in your order.
The tension device can be installed symmetrically.



BZJ1张紧装置

技术参数

- 1.绳轮节圆直径： 186mm
- 2.钢丝绳直径： 6mm
- 3.可与之配套的限速器型号：
XS2、XS2(Y)、XS3C、XS9C

本张紧装置为摆臂式结构，张紧重块材料为铸铁，位置尺寸的调整范围见附表。

BZJ1 TENSION DEVICE

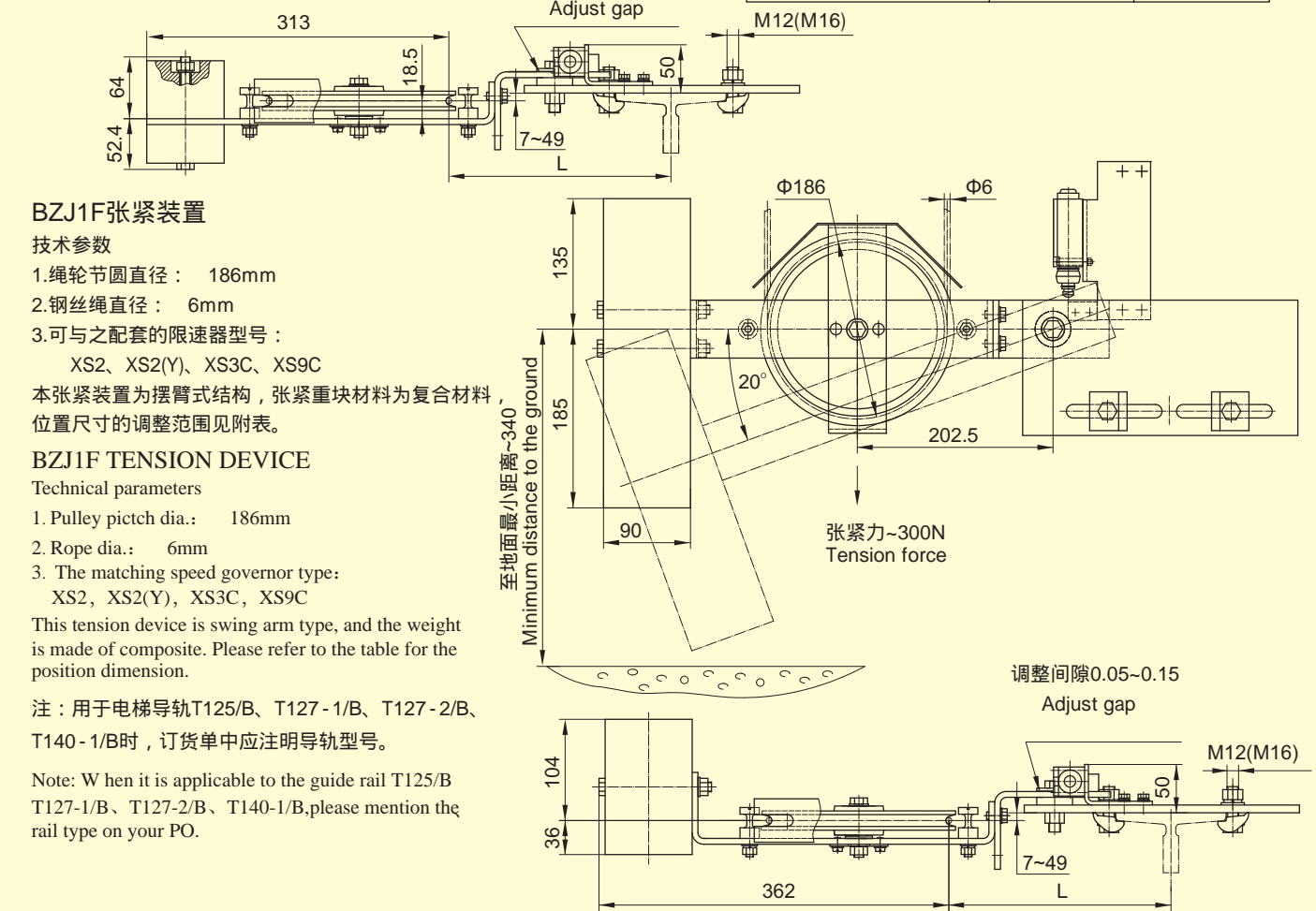
Technical parameters

1. Pulley pitch dia.: 186mm
2. Rope dia.: 6mm
3. The matching speed governor type :
XS2, XS2(Y), XS3C, XS9C

This tension device is swing arm type, and the weight is made of cast iron. Please refer to the table for the position dimension.

附表
Table

导轨型号 Guide rail type	L值可调整范围(mm) Adjustable scope of L	压板螺栓直径 Guide rail plate bolt dia.(mm)
T75、T89、T90、T114/B	230 ± 30	M12
T125/B、T127-1/B、-2/B	230 ± 25	M16
T140-1/B	230 ± 20	



BZJ1F张紧装置

技术参数

- 1.绳轮节圆直径： 186mm
- 2.钢丝绳直径： 6mm
- 3.可与之配套的限速器型号：
XS2、XS2(Y)、XS3C、XS9C

本张紧装置为摆臂式结构，张紧重块材料为复合材料，位置尺寸的调整范围见附表。

BZJ1F TENSION DEVICE

Technical parameters

1. Pulley pitch dia.: 186mm
2. Rope dia.: 6mm
3. The matching speed governor type:
XS2, XS2(Y), XS3C, XS9C

This tension device is swing arm type, and the weight is made of composite. Please refer to the table for the position dimension.

注：用于电梯导轨T125/B、T127-1/B、T127-2/B、T140-1/B时，订货单中应注明导轨型号。

Note: When it is applicable to the guide rail T125/B、T127-1/B、T127-2/B、T140-1/B, please mention the rail type on your PO.



BZJ2张紧装置

技术参数

- 1.绳轮节圆直径： 241mm
- 2.钢丝绳直径： 8mm
- 3.张紧力： 350N (450N)
- 4.可与之配套的限速器型号：
XS3、XS3-B、XS16、XS18、XS9D

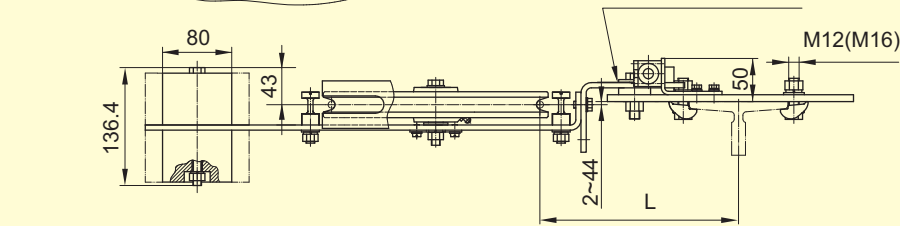
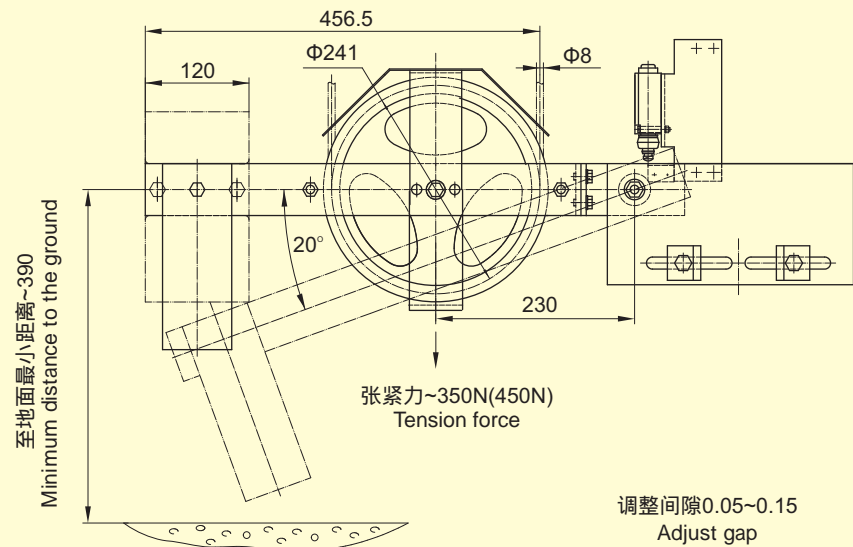
本张紧装置为摆臂式结构，张紧重块材料为铸铁，位置尺寸的调整范围见附表。

BZJ2 TENSION DEVICE

Technical parameters

1. Pulley pitch dia.: 241mm
2. Rope dia.: 8mm
3. Tension force: 350N(450N)
4. The matching speed governor type :
XS3, XS3-B, XS16, XS18, XS9D

This tension device is swing arm type, and the weight is made of cast iron. Please refer to the table for the position dimension.



附表

Table

导轨型号 Guide rail type	L值可调整范围(mm) Adjustable scope of L	压板螺栓直径 Guide rail plate bolt dia.(mm)
T75、T89、T90、T114/B	230 ± 30	M12
T125/B、T127-1/B、-2/B	230 ± 25	M16
T140-1/B	230 ± 20	

BZJ2F张紧装置

技术参数

- 1.绳轮节圆直径： 241mm
- 2.钢丝绳直径： 8mm
- 3.张紧力： 350N (450N)
- 4.可与之配套的限速器型号：
XS3、XS3-B、XS16、XS18、XS9D

本张紧装置为摆臂式结构，张紧重块材料为复合材料，位置尺寸的调整范围见附表。

BZJ2F TENSION DEVICE

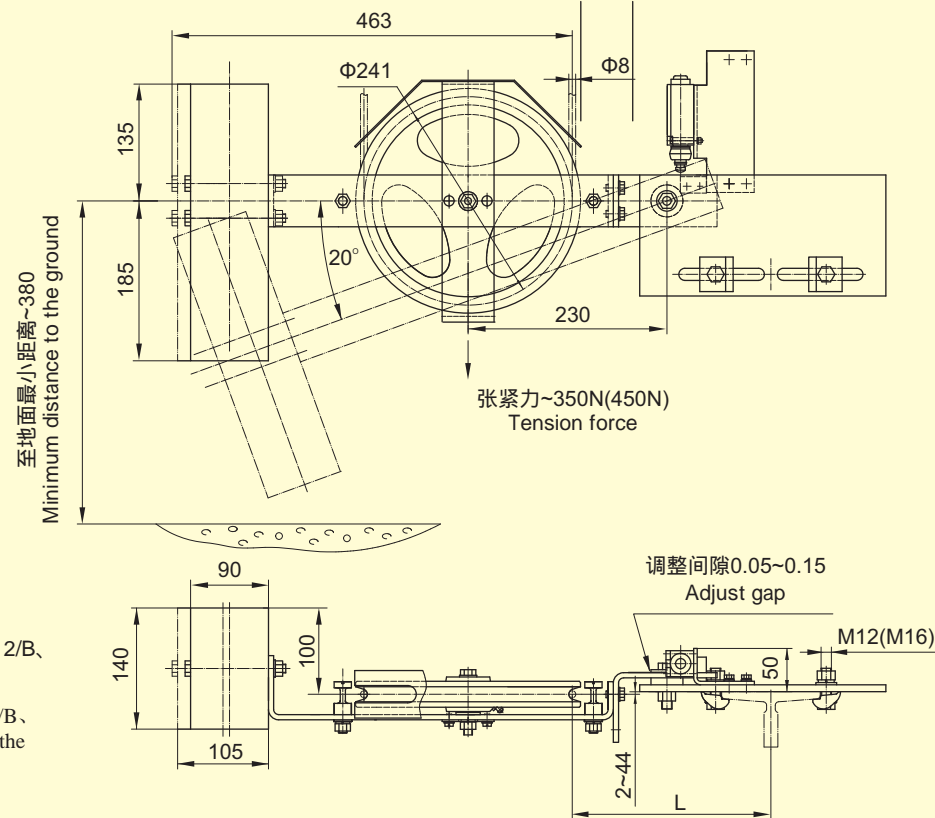
Technical parameters

1. Pulley pitch dia.: 241mm
2. Rope dia.: 8mm
3. Tension force: 350N(450N)
4. The matching speed governor type :
XS3, XS3-B, XS16, XS18, XS9D

This tension device is swing arm type, and the weight is made of composite material. Please refer to the table for the position dimension.

注：用于电梯导轨T125/B、T127-1/B、T127-2/B、T140-1/B时，订货单中应注明导轨型号。

Note: When it is applicable to the guide rail T125/B、T127-1/B、T127-2/B、T140-1/B, please mention the rail type on your PO.



BZJ3张紧装置

技术参数

- 1.绳轮节圆直径： 300mm
- 2.钢丝绳直径： 8mm
- 3.可与之配套的限速器型号：
XS12A、XS18A、XS18B

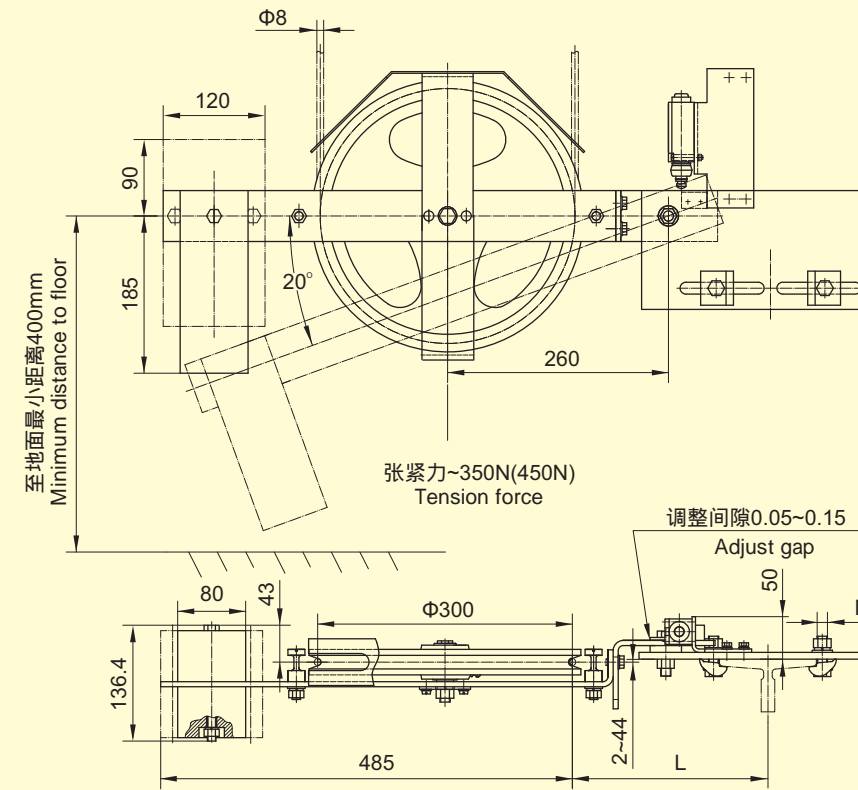
本张紧装置为摆臂式结构，张紧重块材料为铸铁，位置尺寸的调整范围见附表。

BZJ3 TENSION DEVICE

Technical parameters

1. Pulley pitch dia.: 300mm
2. Rope dia.: 8mm
3. The matching speed governor type :
XS12A, XS18A, XS18B

This tension device is swing arm type, and the weight is made of cast iron. Please refer to the table for the position dimension.



附表

Table

导轨型号 Guide rail type	L值可调整范围(mm) Adjustable scope of L	压板螺栓直径 Guide rail plate bolt dia.(mm)
T75、T89、T90、T114/B	230 ± 30	M12
T125/B、T127-1/B、-2/B	230 ± 25	M16
T140-1/B	230 ± 20	

BZJ3F张紧装置

技术参数

- 1.绳轮节圆直径： 300mm
- 2.钢丝绳直径： 8mm
- 3.可与之配套的限速器型号：
XS12A、XS18A、XS18B

本张紧装置为摆臂式结构，张紧重块为复合材料，位置尺寸的调整范围见附表。

BZJ3F TENSION DEVICE

Technical parameters

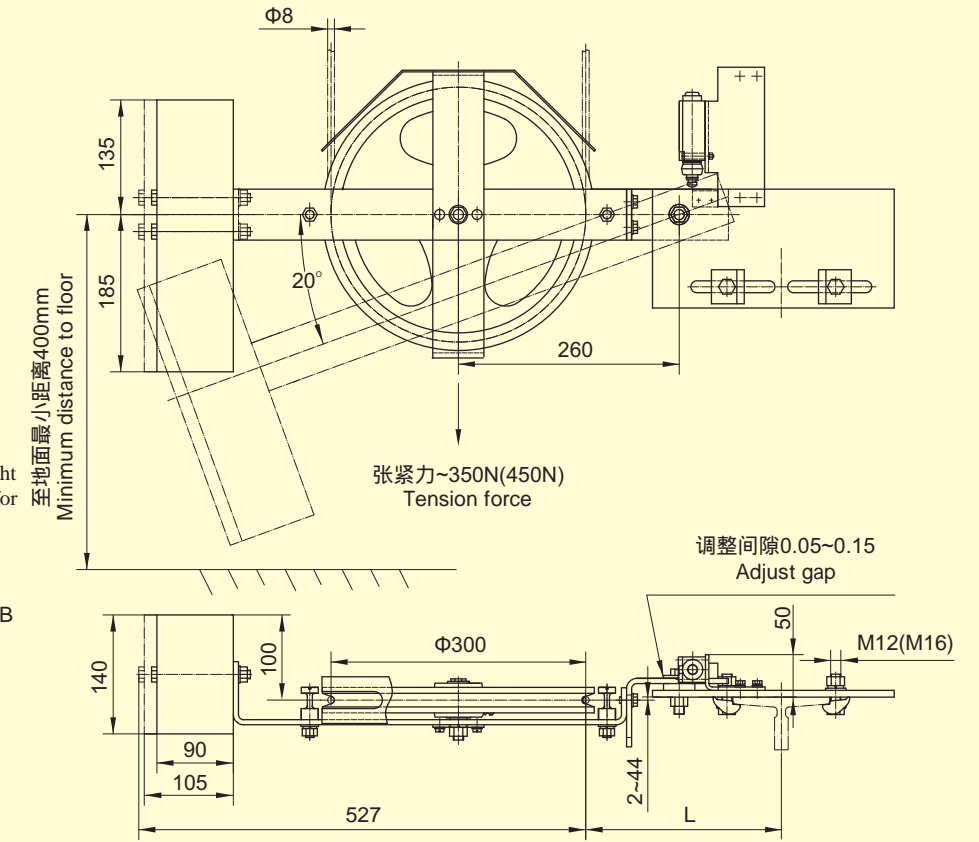
1. Pulley pitch dia.: 300mm
2. Rope dia.: 8mm
3. The matching speed governor type :
XS12A, XS18A, XS18B

This tension device is swing arm type, the weight is composite material. Please refer to the table for the position dimension.

注：用于电梯导轨

T125/B、T127-1/B、T127-2/B、T140-1/B时，订货单中应该注明导轨型号。

Notes: When it is applicable to the guide rail T125/B、T127-1/B、T127-2/B、T140-1/B, please mention it on your PO





BZJ2D 对重摆臂式张紧装置

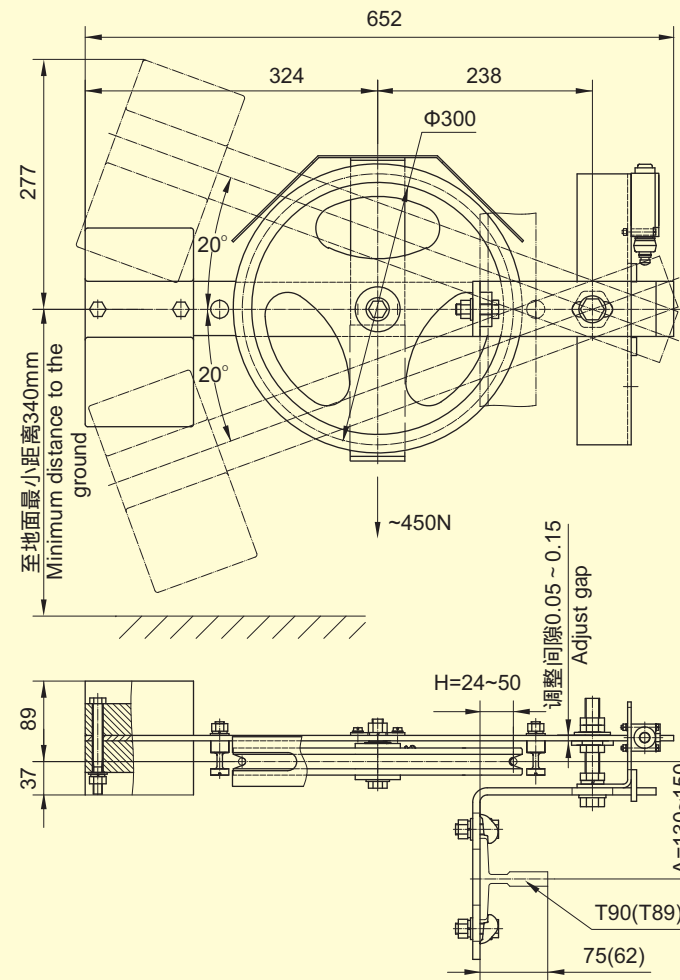
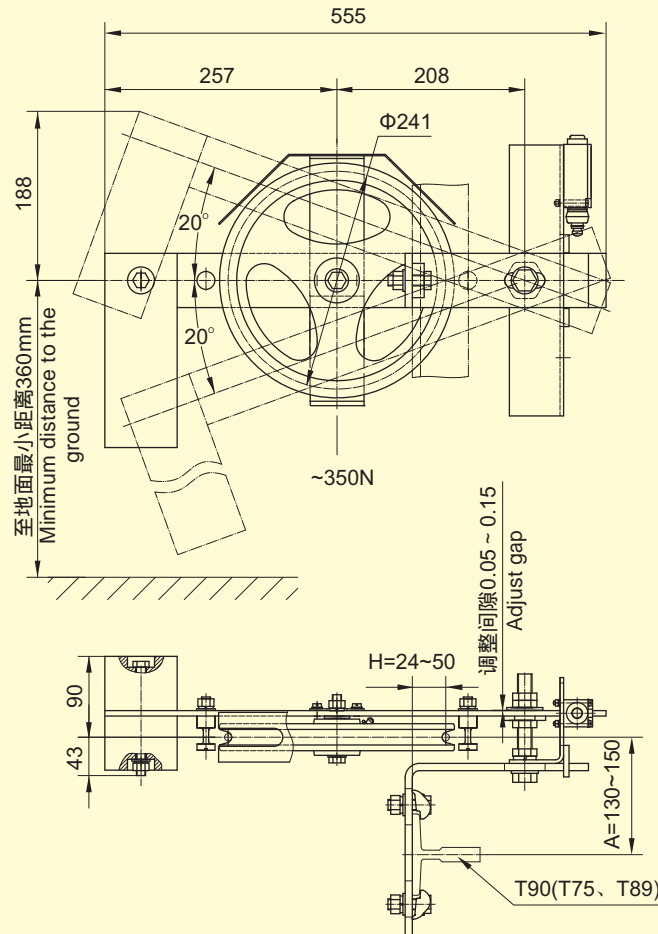
技术参数

1. 绳轮节圆直径： 241mm
2. 钢丝绳直径： 8mm
3. 张紧力： 350N
4. 可与之配套的限速器型号：
XS3, XS3-B, XS9D

BZJ2D TENSION DEVICE, SWING ARM TYPE, FOR COUNTERWEIGHT

Technical parameters

1. Pulley pitch dia.: 241mm
2. Rope dia.: 8mm
3. Tension force: 350N
4. The matching speed governor type :
XS3, XS3-B, XS9D



BZJ3D 对重摆臂式张紧装置

技术参数

1. 绳轮节圆直径： 300mm
2. 钢丝绳直径： 8mm
3. 张紧力： 450N
4. 可与之配套的限速器型号： XS12A, XS18A, XS18B

BZJ3D TENSION DEVICE, SWING ARM TYPE, FOR COUNTERWEIGHT

Technical parameters

1. Pulley pitch dia.: 300mm
2. Rope dia.: 8mm
3. Tension force: 450N
4. The matching speed governor type : XS12A, XS18A, XS18B

注：用于其他导轨时，订货单中应注明导轨型号和A、H值

Notes: When the guide rail unless otherwise specified is used, the dimension of A and H should be mentioned on the PO

BZJ1D对重摆臂式张紧装置

技术参数

1. 绳轮节圆直径： 186mm
2. 钢丝绳直径： 6mm
3. 张紧力： 300N
4. 可与之配套的限速器型号：
XS2, XS2(Y), XS3C, XS9C

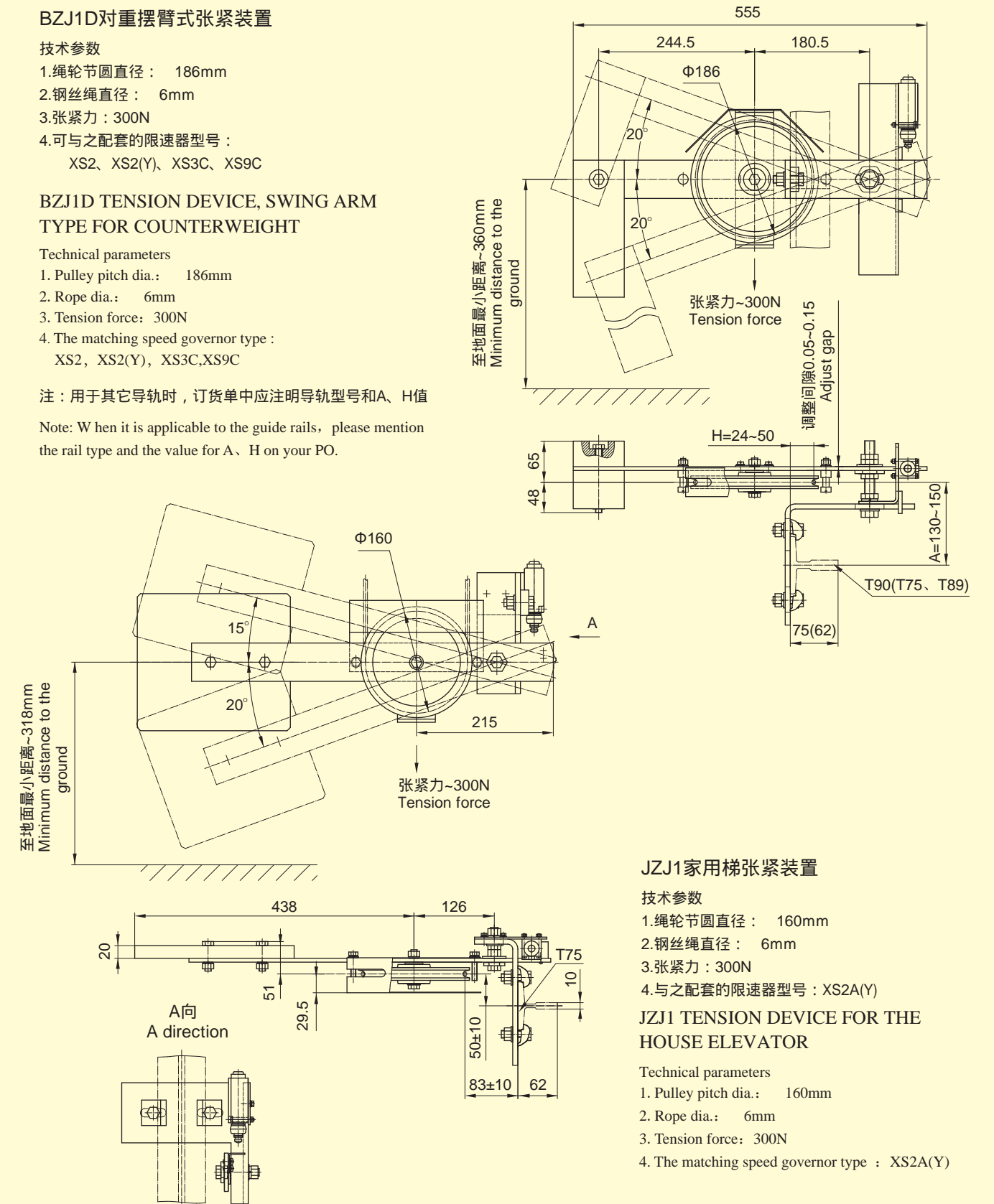
BZJ1D TENSION DEVICE, SWING ARM TYPE FOR COUNTERWEIGHT

Technical parameters

1. Pulley pitch dia.: 186mm
2. Rope dia.: 6mm
3. Tension force: 300N
4. The matching speed governor type :
XS2, XS2(Y), XS3C, XS9C

注：用于其它导轨时，订货单中应注明导轨型号和A、H值

Note: When it is applicable to the guide rails, please mention the rail type and the value for A、H on your PO.



JZJ1家用梯张紧装置

技术参数

1. 绳轮节圆直径： 160mm
2. 钢丝绳直径： 6mm
3. 张紧力： 300N
4. 与之配套的限速器型号： XS2A(Y)

JZJ1 TENSION DEVICE FOR THE HOUSE ELEVATOR

Technical parameters

1. Pulley pitch dia.: 160mm
2. Rope dia.: 6mm
3. Tension force: 300N
4. The matching speed governor type : XS2A(Y)



JZJ160家用梯张紧装置

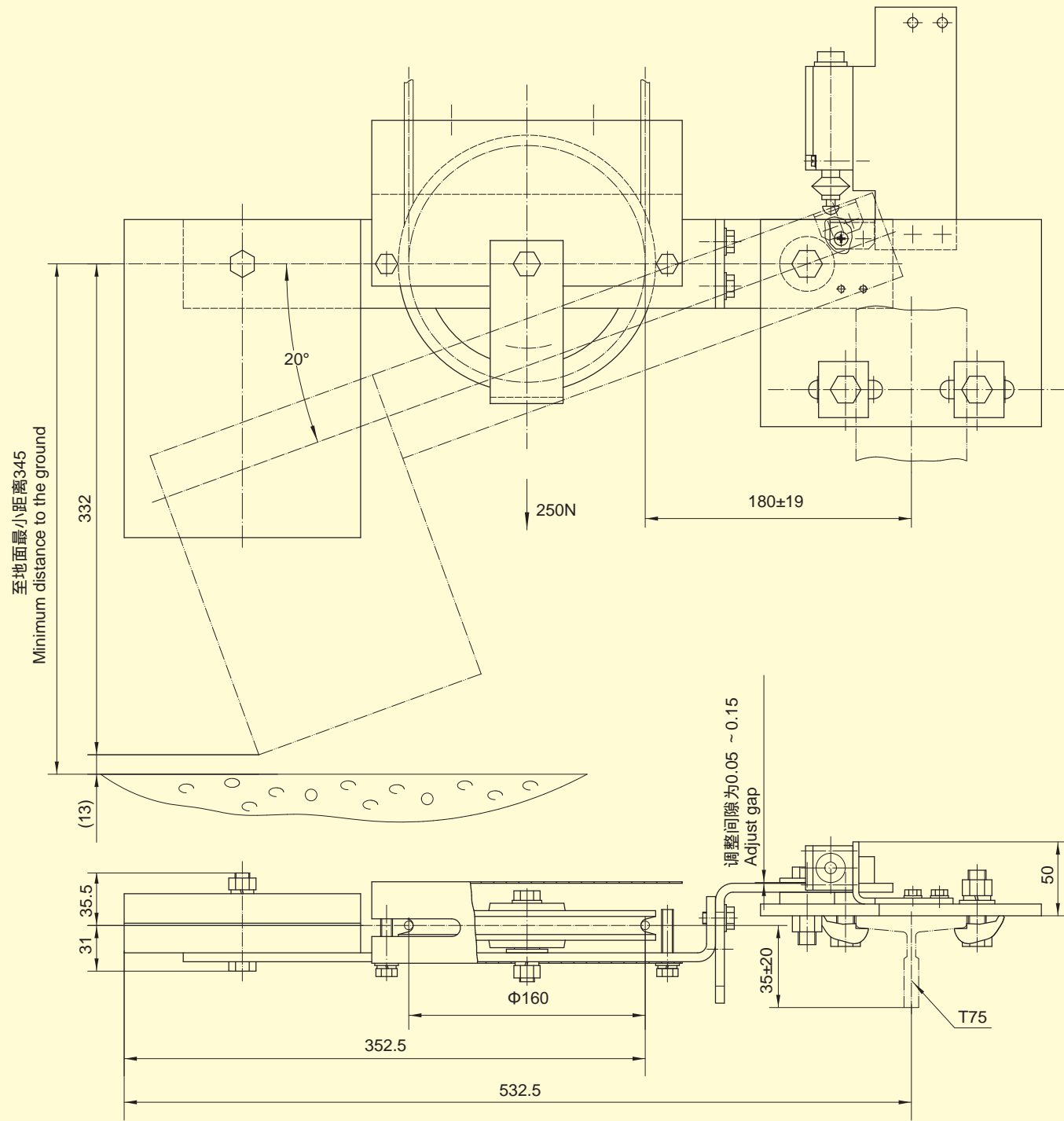
技术参数

- 1.绳轮节圆直径：160mm
- 2.钢丝绳直径：6mm
- 3.张紧力：250N
- 4.与之配套的限速器型号：XS2A(Y)

JZJ160 HOUSE ELEVATOR TENSION DEVICE

Technical parameters

- 1.Sheave pitch diameter: 160mm
- 2.Rope diameter: 6mm
- 3.Tension force: 250N
- 4.The matching speed governor type : XS2A(Y)



JZJ1(JRTL)家用梯张紧装置

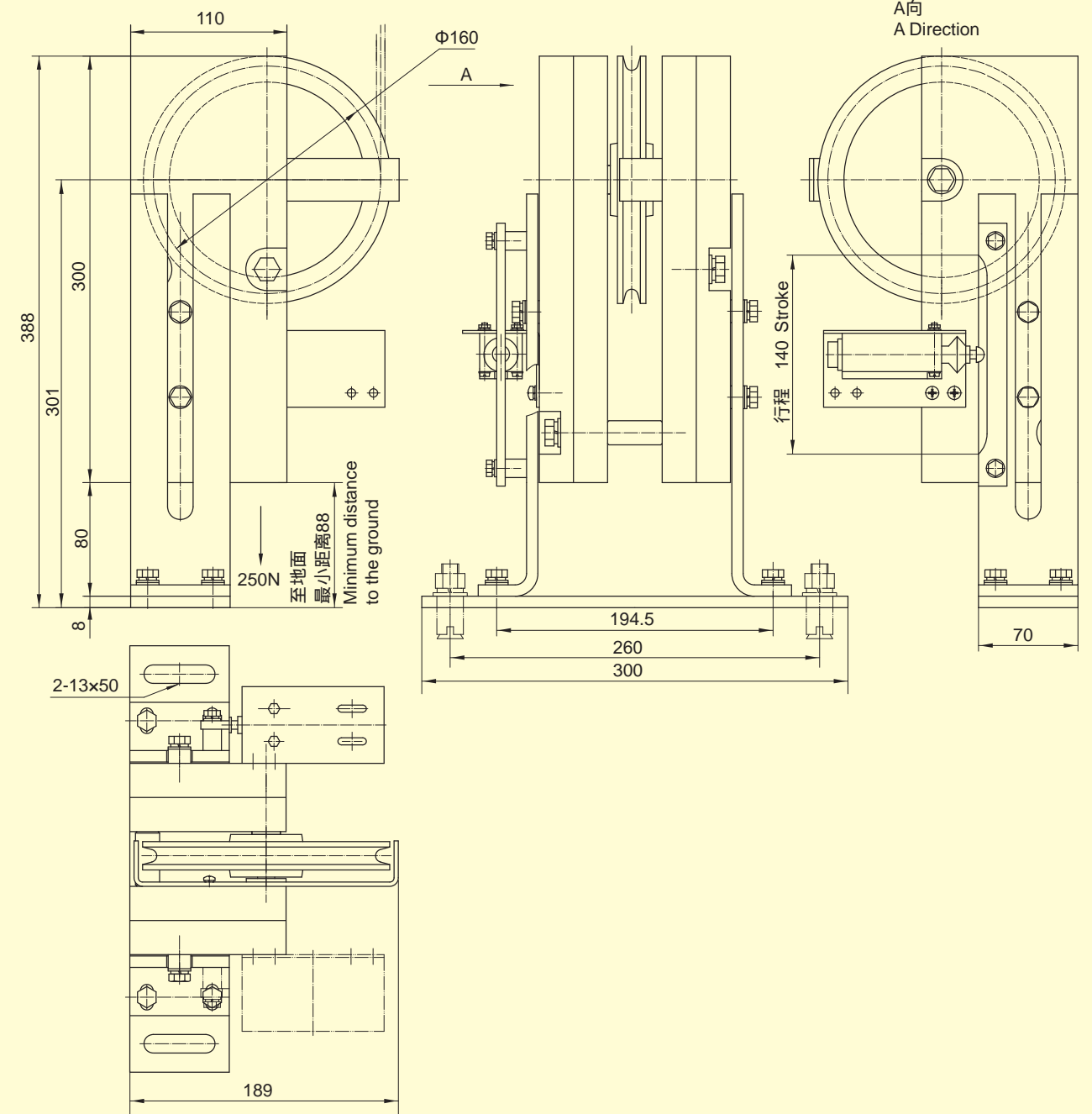
技术参数

- 1.绳轮节圆直径：160mm
- 2.钢丝绳直径：6mm
- 3.张紧力：250N
- 4.与之配套的限速器型号：XS2A(Y)

JZJ1(JRTL) HOUSE ELEVATOR TENSION DEVICE

Technical parameters

- 1.Sheave pitch diameter: 160mm
- 2.Rope diameter: 6mm
- 3.Tension force: 250N
- 4.The matching speed governor type : XS2A(Y)





CZJ1张紧装置

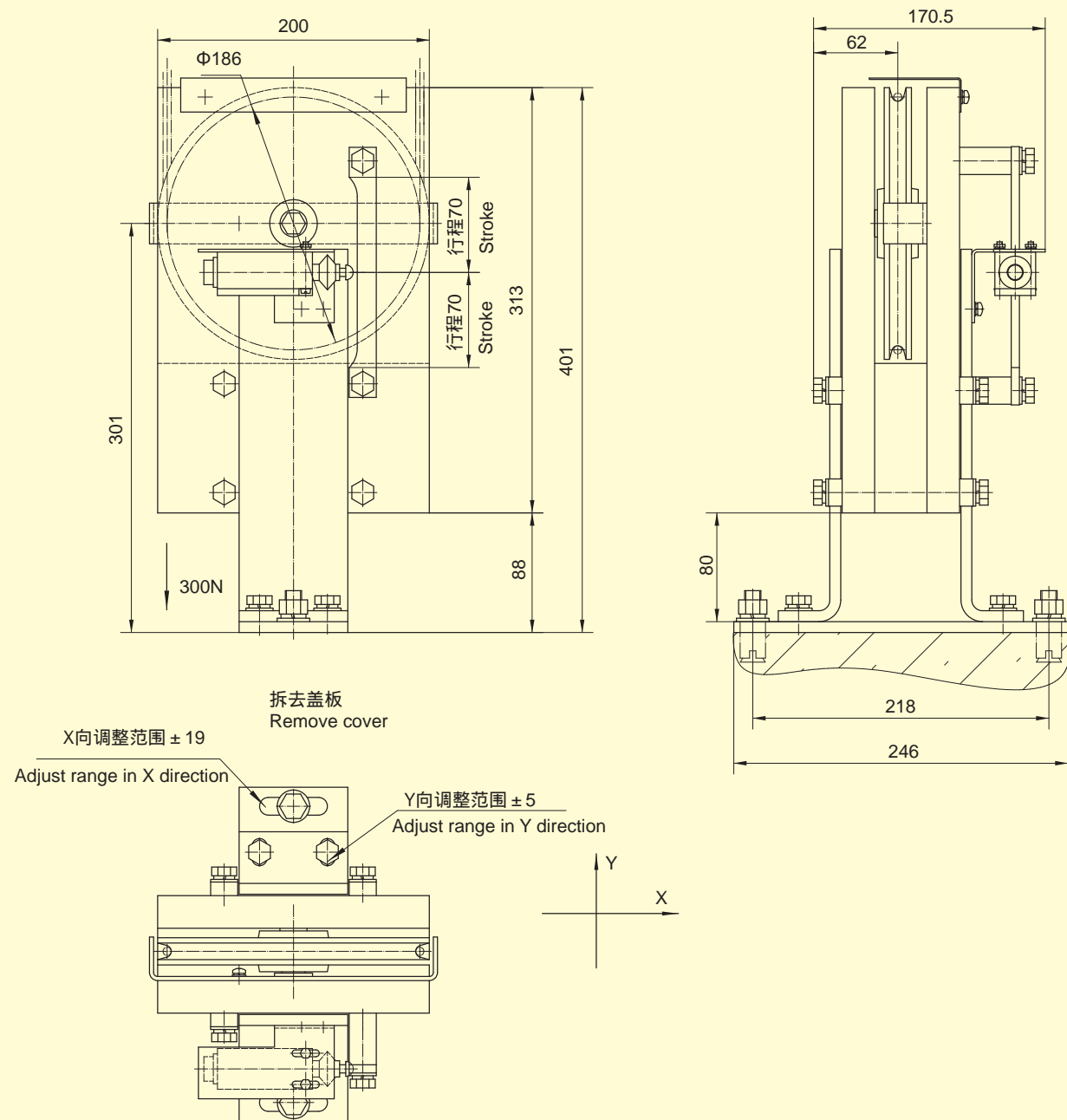
技术参数

- 1.绳轮节圆直径： 186mm
- 2.钢丝绳直径： 6mm
- 3.张紧力： 300N
- 4.与之配套的限速器型号XS2、XS2(Y)、XS3C、XS9C

CZJ1 TENSION DEVICE

Technical parameters

- 1.Sheave pitch diameter: 186mm
- 2.Rope diameter: 6mm
- 3.Tension force: 300N
- 4.The matching speed governor type XS2,XS2(Y) ,XS3C ,XS9C



CZJ4张紧装置

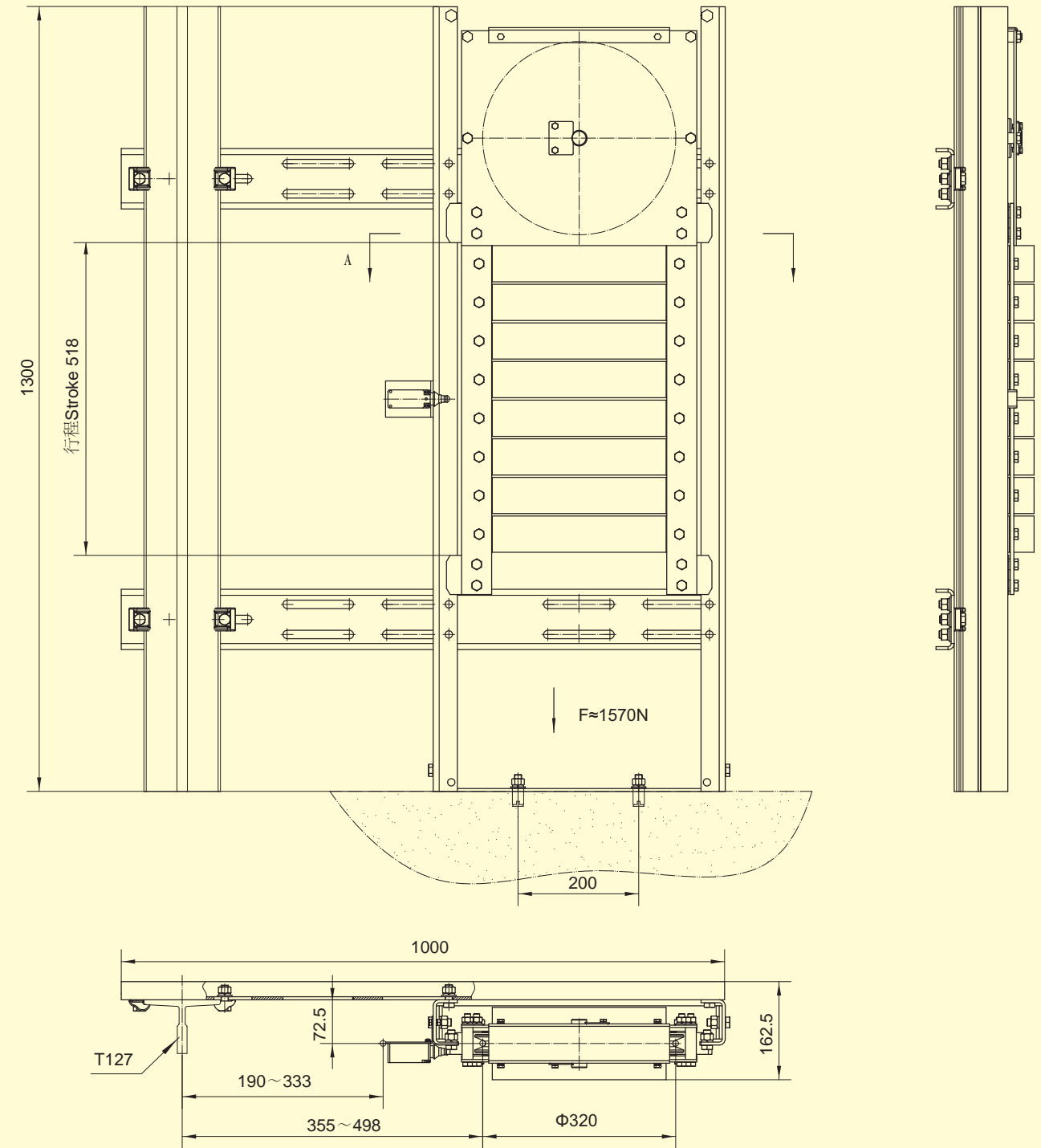
技术参数

- 1.绳轮节圆直径： 320mm
- 2.钢丝绳直径： 10mm
- 3.张紧力： 1570N
- 4.与之配套的限速器型号：XS20

CZJ4 TENSION DEVICE

Technical parameters

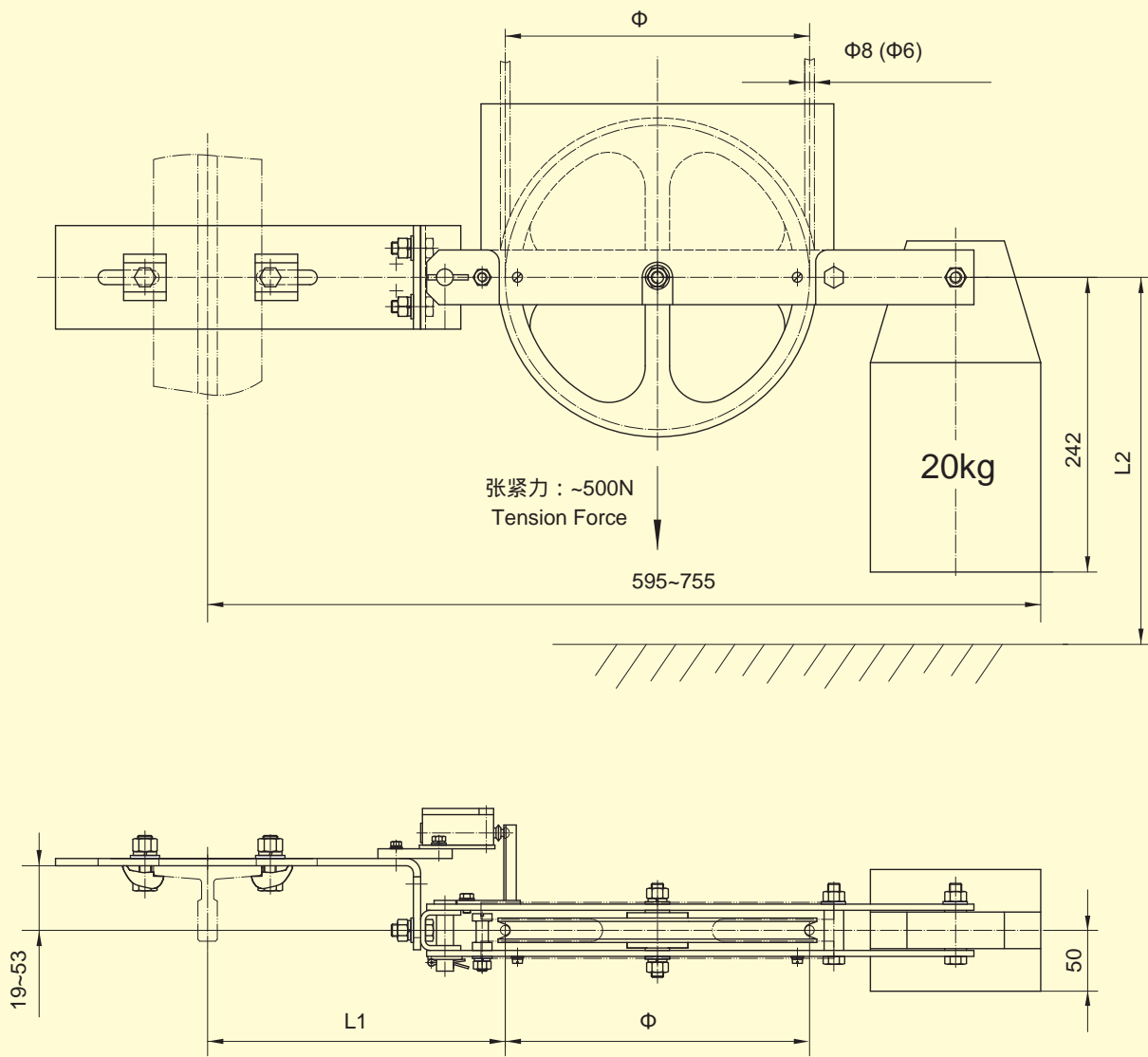
- 1.Sheave pitch diameter: 320mm
- 2.Rope diameter: 10mm
- 3.Tension force: 1570N
- 4.The matching speed governor type : XS20





WXS系列摆臂式张紧装置

WXS SERIES SWINGING ARM TENSION DEVICE



与之配套的限速器型号WXS限速器

The matching speed governor type is WXS SPEED GOVERNOR

绳轮节 圆直径 (mm) Sheave diameter	钢丝绳 直径 (mm) Rope dia.	绳中心至导轨中心距离(mm) Distance between rope center and the center of guide rail			中心至地面最小距离L2(mm) The minimum distance between the center and the ground
		适用导轨型号 The suitable guide rail type			
		L1			
200	Φ6	T75	T89/T90	T114	400
250	Φ8	245	237~253	227~263	420



AQZ 安全制动装置

技术参数

- 1.额定速度方法: V : 0.25 ~ 1.75m/s
- 2.总容许质量: (P+Q): 1350 ~ 2800kg
- 3.导轨宽度: 10, 15.88, 16mm

结构特点:

- 1.带有操纵机构和导向装置
 - 2.操纵杆位置:左、右两种形式
- 注: 1.订货时合同中应注明导轨顶距及左置或右置
2.拉杆在左位置为标配
3.型式试验报告中产品型号为AQ9
4.推荐使用导轨为DX10A、DX1B、DX26

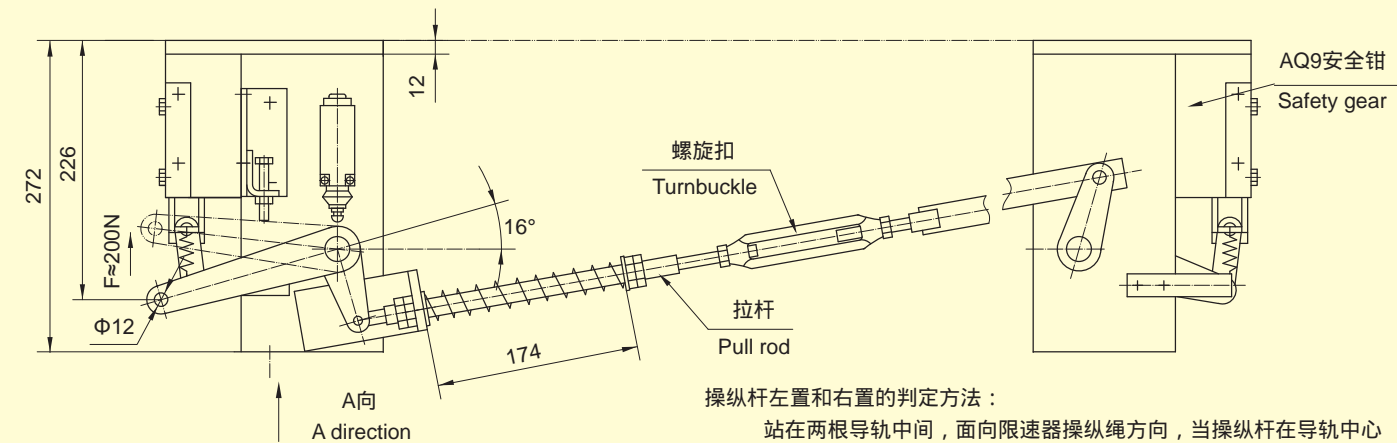
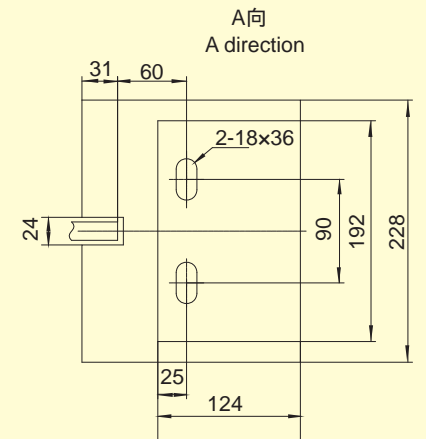
SAFETY BRAKE DEVICE AQZ I

Technical Specifications

- 1.Rated Speed V: 0.25 ~ 1.75m/s
- 2.Allowable gross mass: (P+Q): 1350 ~ 2800kg
- 3.Width of guide rails: 10, 15.88, 16mm

Structure characteristic:

- 1.With control mechanism and guiding device
 - 2.Control lever place:Two type of left or right
- Notes: 1. Please mention the distance of the guide rail and left or right layout on your PO
2.The pull rod on left side is standard
3.The type test report product type is AQ9
4.Recommend guide shoe DX10A, DX1B, DX26 for fitting the brake device

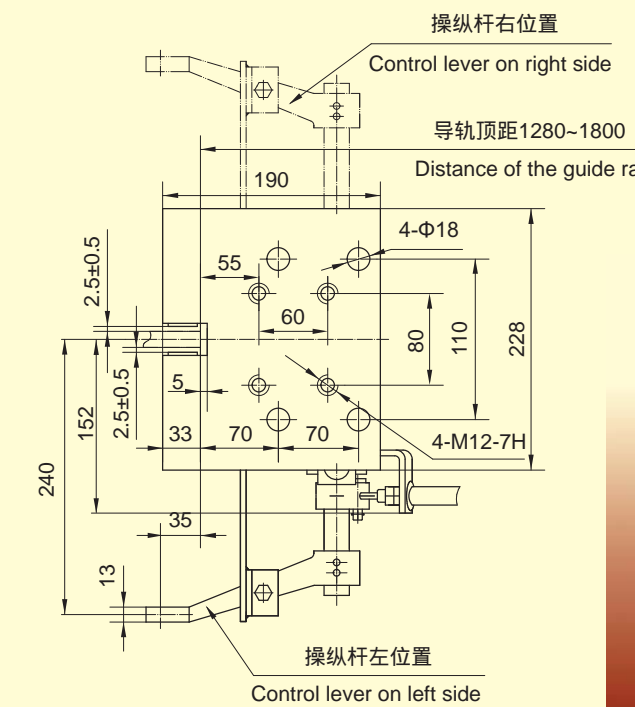


操纵杆左置和右置的判定方法:

站在两根导轨中间,面向限速器操纵绳方向,当操纵杆在导轨中心线的左手位置时为操纵杆左置;当操纵杆在导轨中心线的右手位置时为操纵杆右置。

Method of determining control rod left-handed and right-handed:

Stand at the middle of the two guide rail and face the direction of control rope of speed governor, when the control rod is on the left-hand (right-hand)of the center line of guide rails, we define it "control rod left-handed" ("control rod right-handed").





AQZII安全制动装置

技术参数

- 1.额定速度: V 0.63m/s
- 2.总容许质量: (P+Q): 2500kg
- 3.导轨宽度: 10、16mm

结构特点:

- 1.带有操纵机构和导向装置
 - 2.操纵杆位置:左、右两种形式
- 注: 1.订货时合同中应注明导轨顶距及左置或右置

SAFETY BRAKE DEVICE AQZII

Technical Specifications

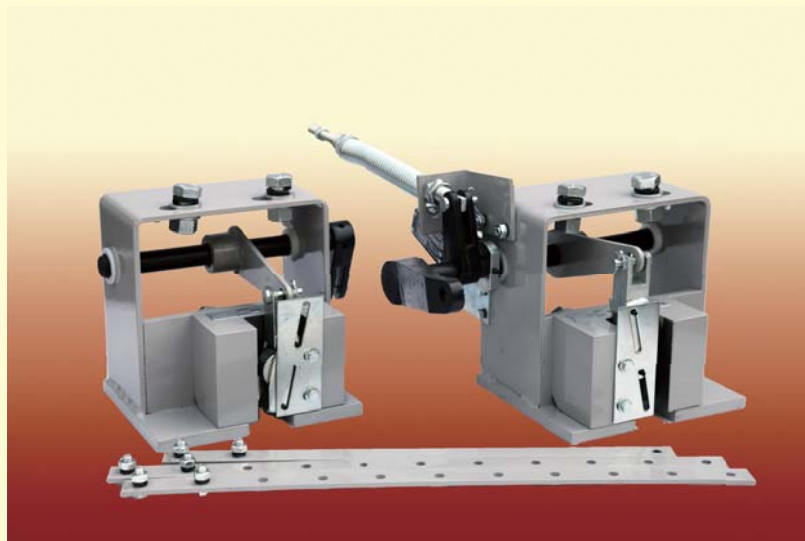
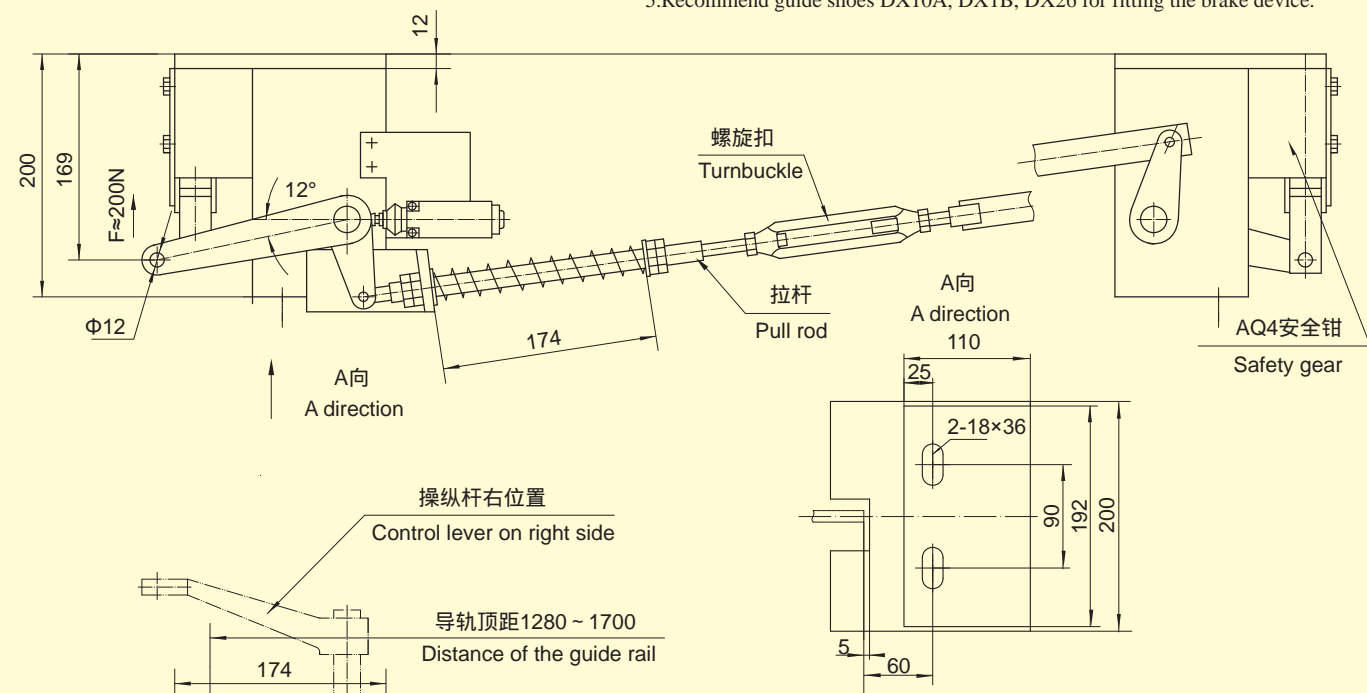
- 1.Rated Speed: V 0.63m/s
- 2.Allowable gross mass: (P+Q): 2500kg
- 3.Width of guide rails: 10,16mm

Structure characteristic:

- 1.With control mechanism and guiding device
- 2.Control lever place:Two type of left or right

Notes: 1. Please mention the distance of the guiderail and left or right layout on your PO

- 2.The pull rod on left side is standard
- 3.The type test report product type is AQ4
4. See Page 40 "AQZI safety brake device" for the method of determining control rod left-handed and right-handed.
- 5.Recommend guide shoes DX10A, DX1B, DX26 for fitting the brake device.



AQZIV安全制动装置

技术参数

- 1.额定速度: V 0.63m/s
- 2.总容许质量: (P+Q): 8000kg(14000kg)
- 3.导轨宽度: 16mm

结构特点:

- 1.带有操纵机构和导向装置
 - 2.操纵杆位置:左、右两种形式
- 注: 1.订货时合同中应注明导轨顶距及左置或右置

- 2.拉杆在左位置为标配
- 3.型式试验报告中产品型号为AQ5(AQ5A)
- 4.AQZ 安全制动装置不适用T89导轨
- 5.操纵杆左置和右置的判定方法详见4页AQZI安全制动装置
- 6.推荐使用导轨为 DX12、DX2、DX2A

SAFETY BRAKE DEVICE AQZIV

Technical Specifications

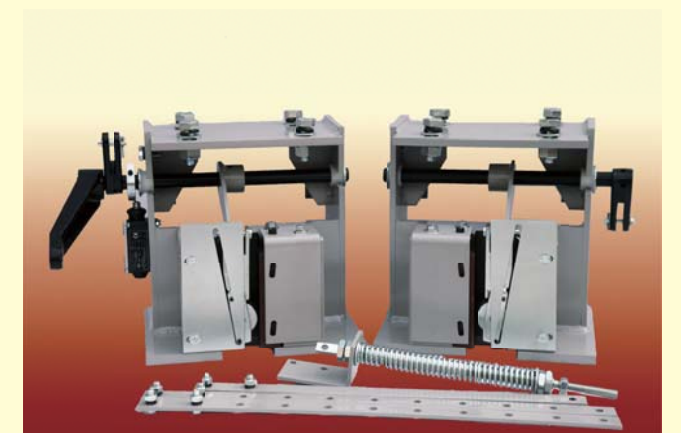
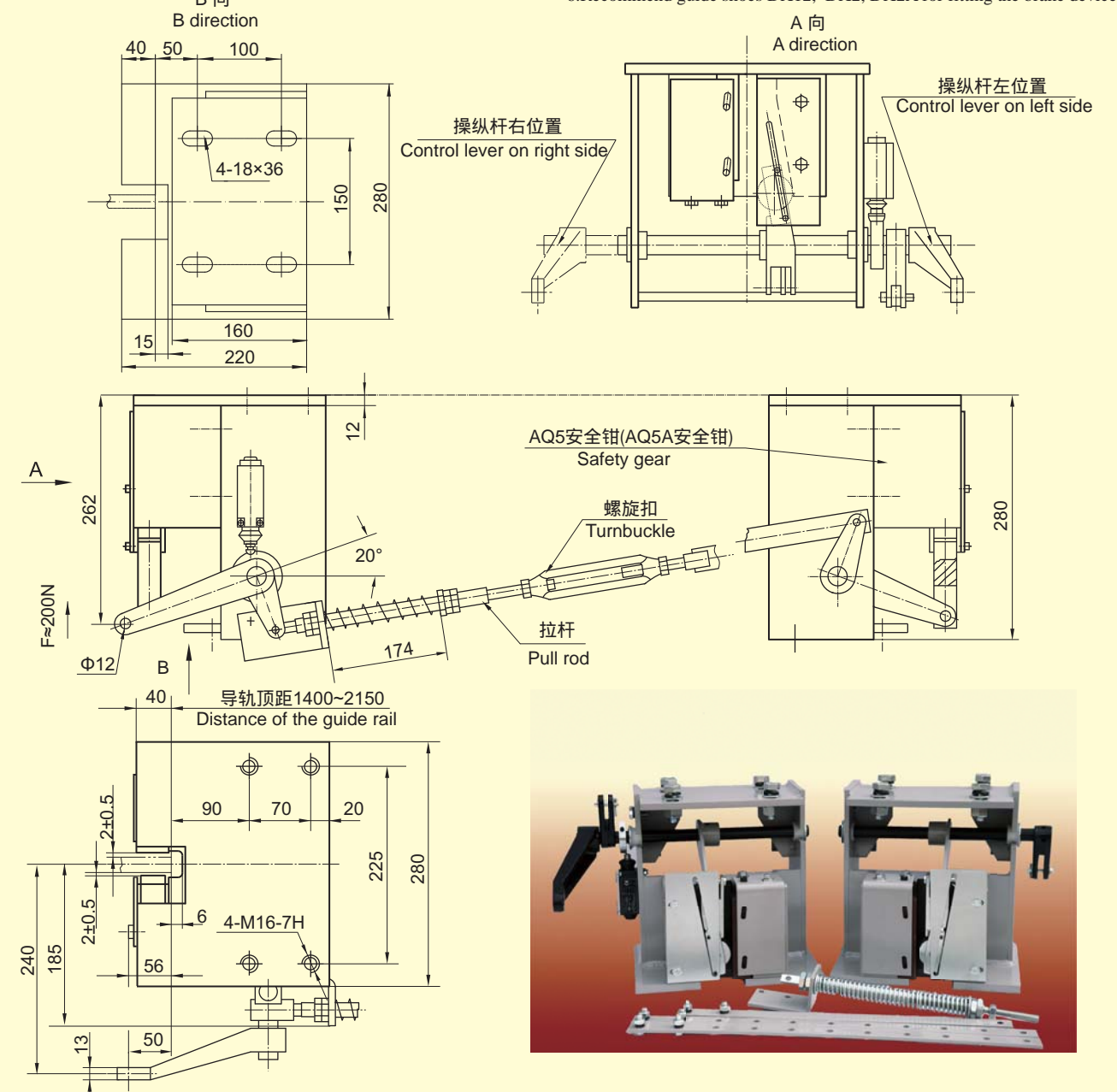
- 1.Rated Speed: V 0.63m/s
- 2.Allowable gross mass: (P+Q): 8000kg(14000)kg
- 3.Width of guide rails : 16mm

Structure characteristic:

- 1.With control mechanism and guiding device
- 2.Control lever place:Two type of left or right

Notes: 1.Please mention the distance of the guide rail and left or right layout on your PO

- 2.The pull rod on left side is standard
- 3.The type test report product type is AQ5(AQ5A)
- 4.AQZIV safety brake device is not applied for T89 guide rail.
5. See Page 40 "AQZI safety brake device" for the method of determining control rod left-handed and right-handed.
- 6.Recommend guide shoes DX12, DX2, DX2A for fitting the brake device.





JXAQ4A轿厢安全制动装置 JXAQ4A SAFETY BRAKE DEVICE FOR CAR

技术参数 Technical Specifications

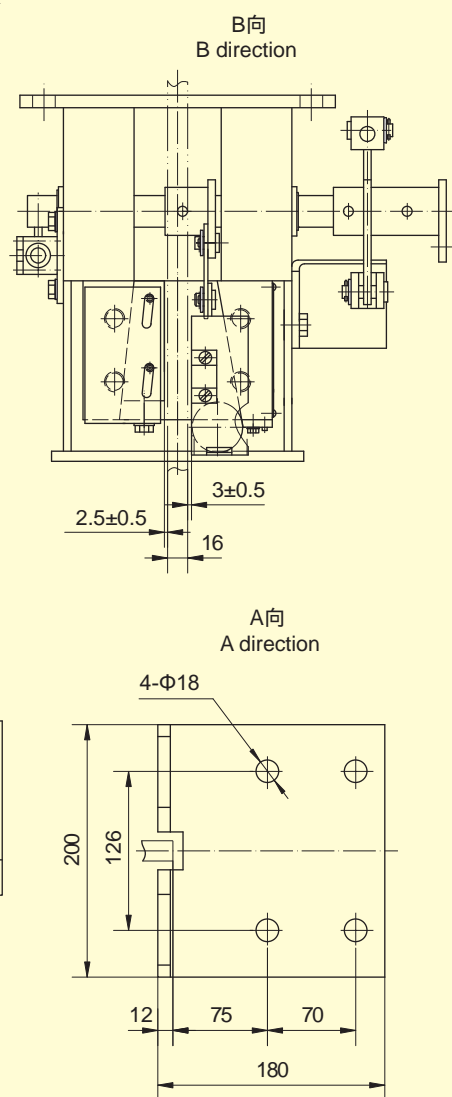
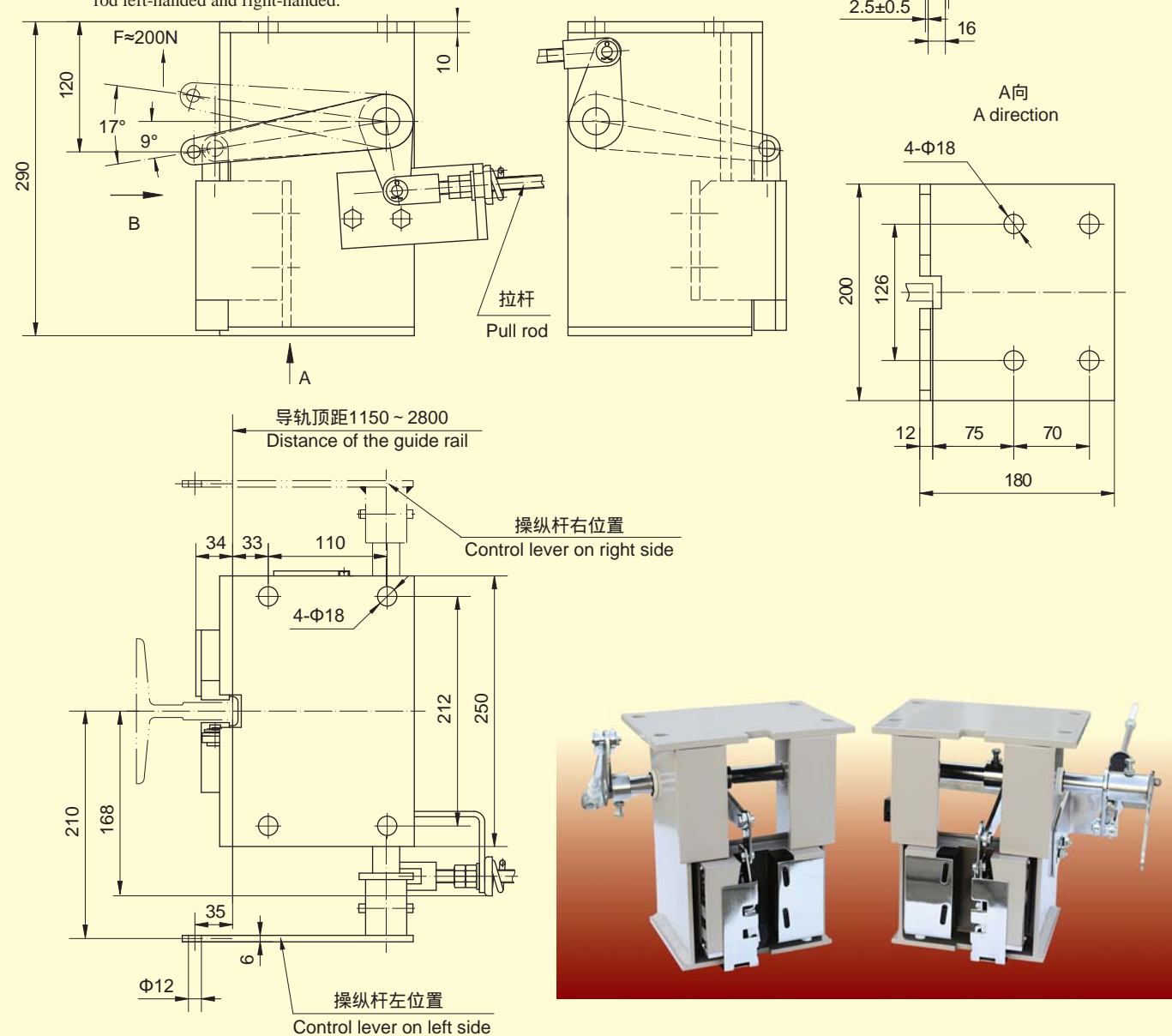
型号 Type	认证类型 Certification	额定速度V(m/s) Rated speed V(m/s)	总容许质量(P+Q) ₁ (kg) allowable gross mass (P+Q) ₁ (kg)	导轨宽度(mm) Width of guide rails (mm)
AQ4A	GB	0.63	4500	16

注：1.订货时合同中应注明导轨顶距及左置或右置

2. 配用DX12 (JRTL) 导轨
3. 拉杆在左位置为标配
4. 型式试验报告中产品型号为AQ4A
5. 操纵杆左置和右置的判定方法详见40页AQZ1安全制动装置

Notes: 1. Please mention the distance of the guide rail and left or right layout on your PO

2. Used with DX12(JRTL) sliding guide shoe
3. The pull rod on left side is standard
4. The type test report product type is AQ4A
5. See Page 40 "AQZ1 safety brake device" for the method of determining control rod left-handed and right-handed.



JXAQ10A轿厢安全制动装置

技术参数

1. 额定速度V: 0.25 ~ 2.5m/s
2. 总容许质量 (P+Q)₁: 800 ~ 3600kg
3. 导轨宽度: 10, 15.88, 16mm

结构特点:

1. 带有操纵机构和导向装置
- 注：1、订货时合同中应注明导轨顶距
2、型式试验报告中产品型号为AQ10A

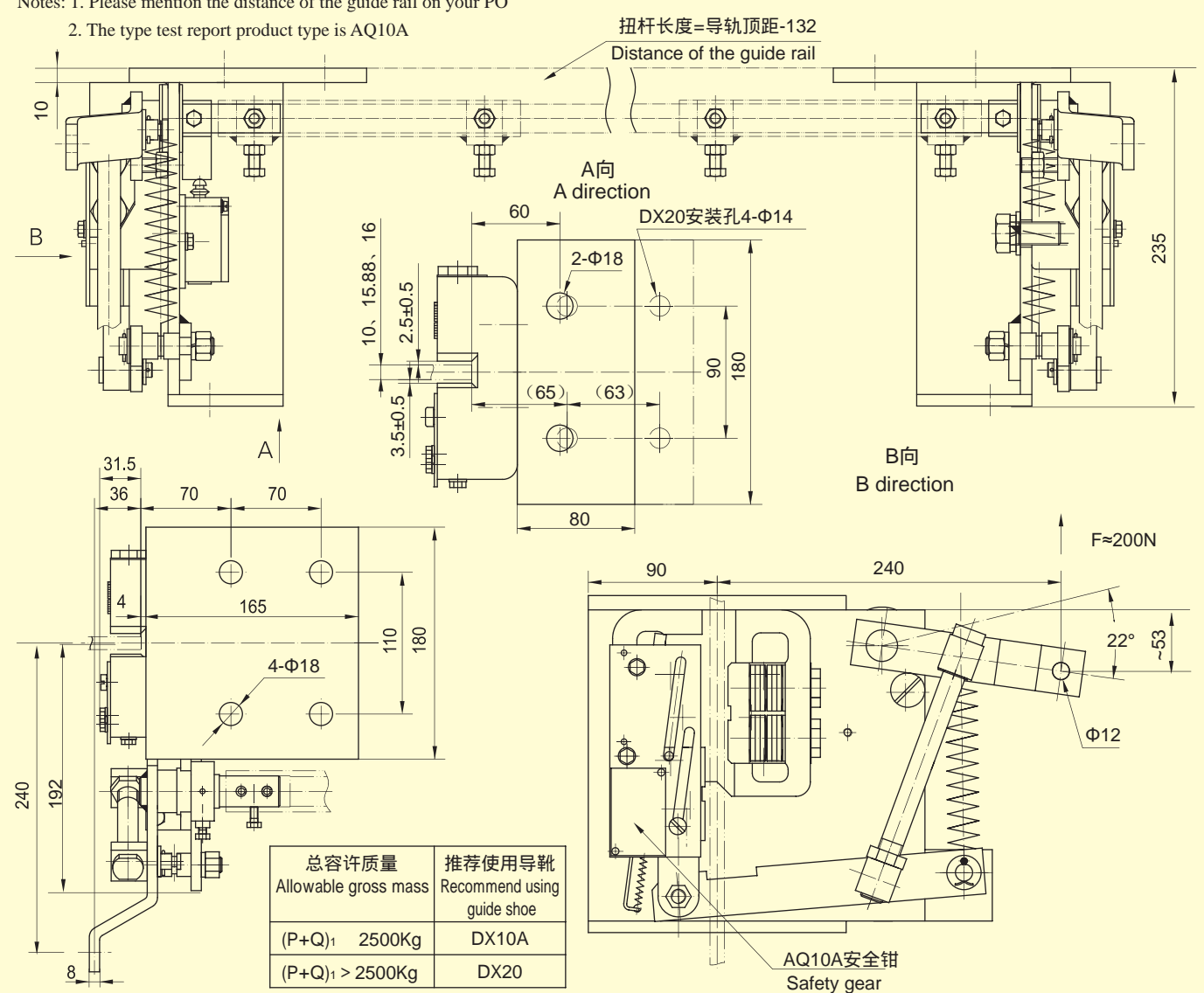
JXAQ10A SAFETY BRAKE DEVICE FOR CAR

Technical Specifications

1. Rated Speed V: 0.25 ~ 2.5m/s
2. Allowable gross mass (P+Q)₁: 800 ~ 3600kg
3. Width of guide rails: 10, 15.88, 16mm

Structure characteristic:

1. With control mechanism and guiding device
- Notes: 1. Please mention the distance of the guide rail on your PO
2. The type test report product type is AQ10A



总容许质量 Allowable gross mass	推荐使用导轨 Recommend using guide shoe
(P+Q) ₁ ≤ 2500Kg	DX10A
(P+Q) ₁ > 2500Kg	DX20

AQ10A安全钳
Safety gear



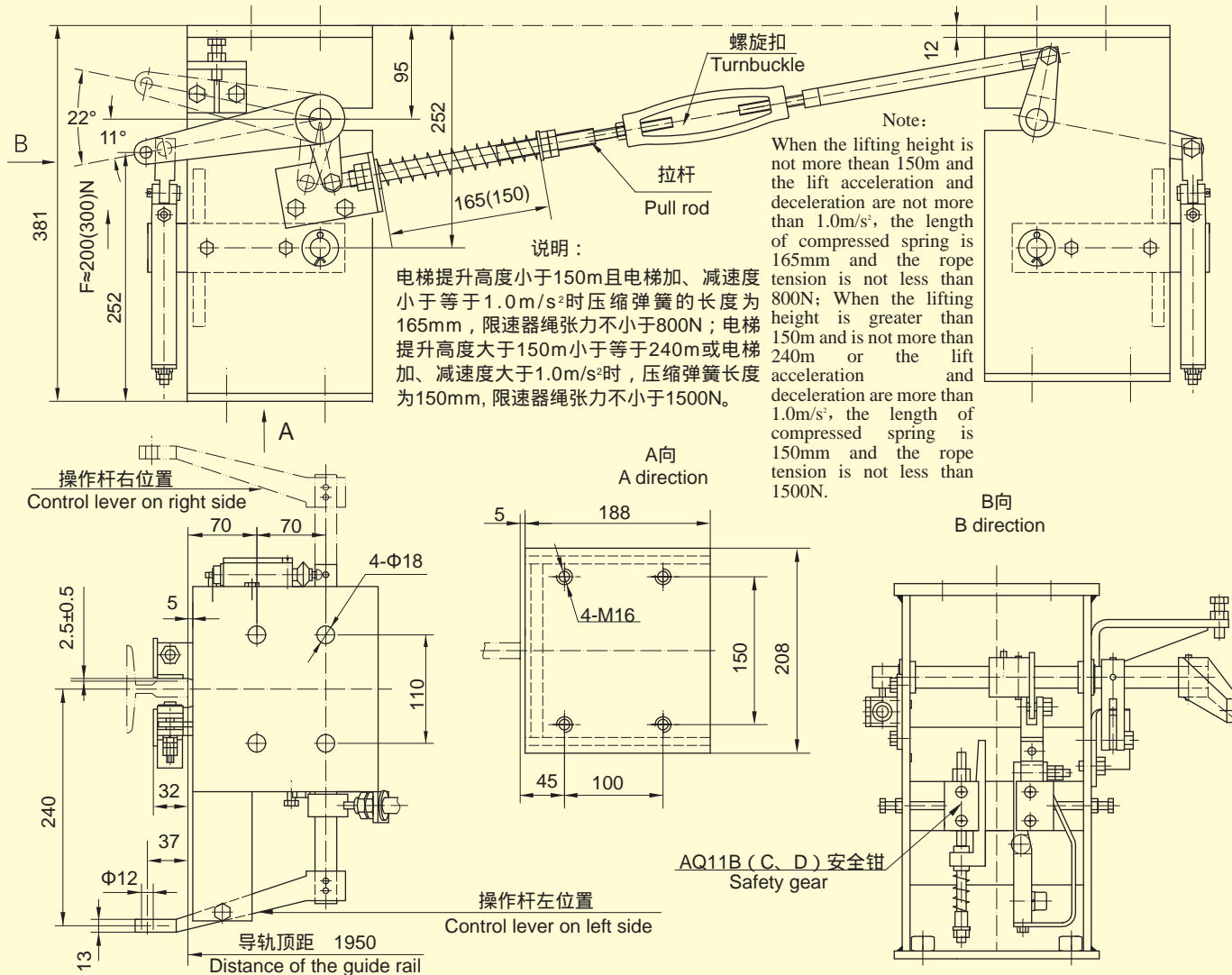
JXAQ11B (C、D) 轿厢安全制动装置 JXAQ11B (C、D) SAFETY BRAKE DEVICE FOR CAR

技术参数 Technical Specifications

型号 Type	认证类型 Certification	额定速度V(m/s) Rated speed	总容许质量(P+Q)(kg) allowable gross mass	导轨宽度(mm) Width of guide rails	导轨润滑 Rail lubrication
AQ11B	GB	0.25~2.50	2900~5200	15.88、16	有 Yes/无 No
		2.50~4.00	2600~4200	15.88、16	无 No
AQ11C	GB	0.25~2.50	1600~3200	9、10、15.88、16	有 Yes
		0.50~2.50	1600~3200	9、10、15.88、16	无 No
AQ11D	GB	0.25~2.50	600~2000	9、10、15.88、16	有 Yes
		CE	0.63~2.50	600~1800	8、9、10、12、14、15.88、16



- 注：1.订货时合同中应注明导轨顶距及左置或右置。
2.拉杆在左位置为标配
3.型式试验报告中产品型号为AQ11B、C、D
4.操纵杆左置和右置的判定方法详见40页AQZ1安全制动装置
5.推荐使用导靴为DX12、DX2A、DX2
- Notes: 1. Please mention the distance of the guide rail and left or right layout on your PO
2.The pull rod on left side is standard
3.The type test report product type is AQ11B, C, D
4. See Page 40 "AQZ1 safety brake device" for the method of determining control rod left-handed and right-handed.
5. Recommend guide shoes DX12, DX2A, DX2 for fitting the brake device.



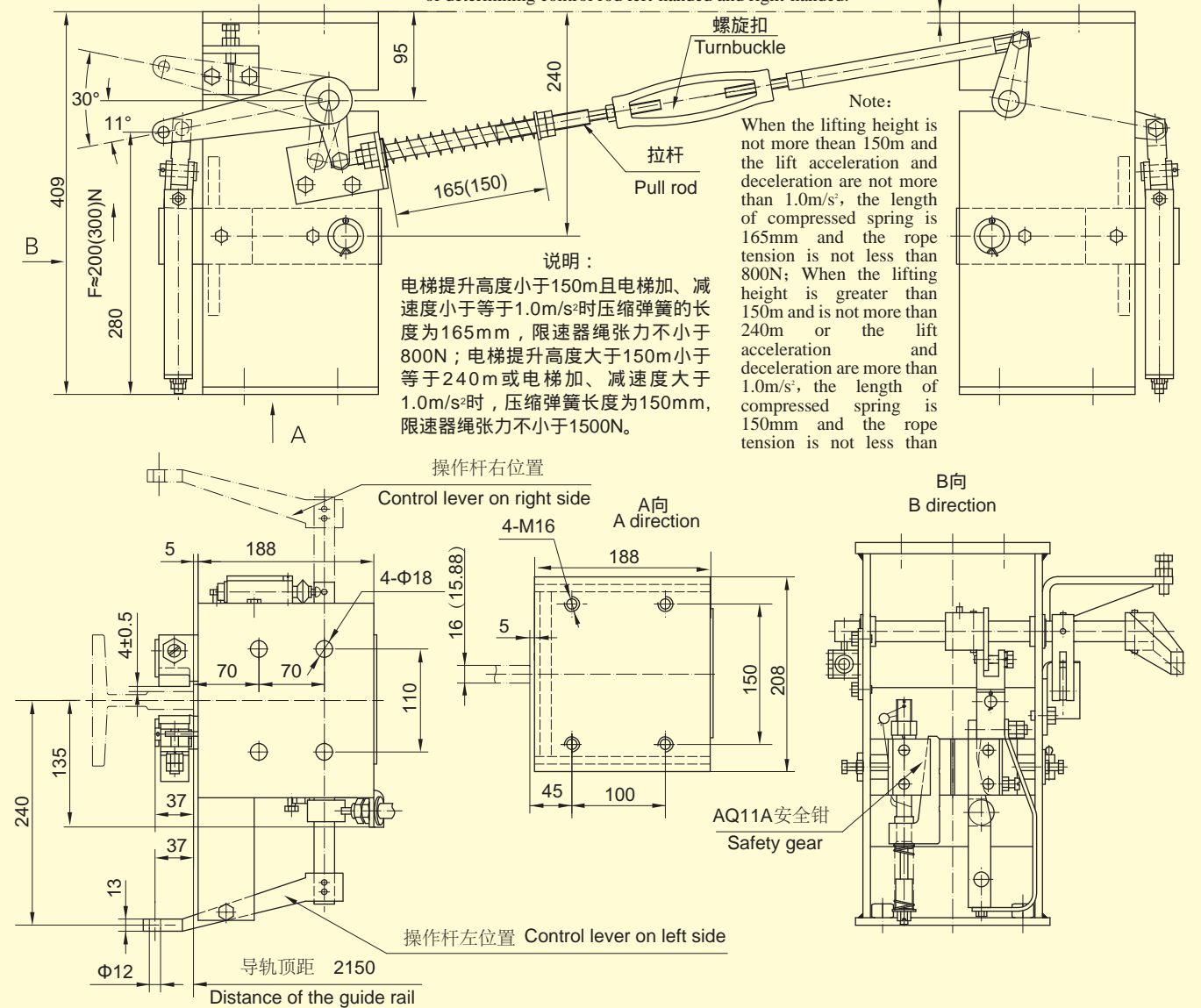
JXAQ11A轿厢安全制动装置 JXAQ11A SAFETY BRAKE DEVICE FOR CAR

技术参数 Technical Specifications

型号 Type	认证类型 Certification	额定速度V(m/s) Rated speed	总容许质量(P+Q)(kg) allowable gross mass	导轨宽度(mm) Width of guide rails	导轨润滑 Rail lubrication
AQ11A	GB	0.25~2.50	4000~7000	15.88、16、19	有 Yes
		2.50~4.00	2800~6300	15.88、16、19	无 No
AQ11A	CE	0.50~2.50	4000~7000	16	有 Yes
		2.50~4.00	2800~5500	16、19	无 No

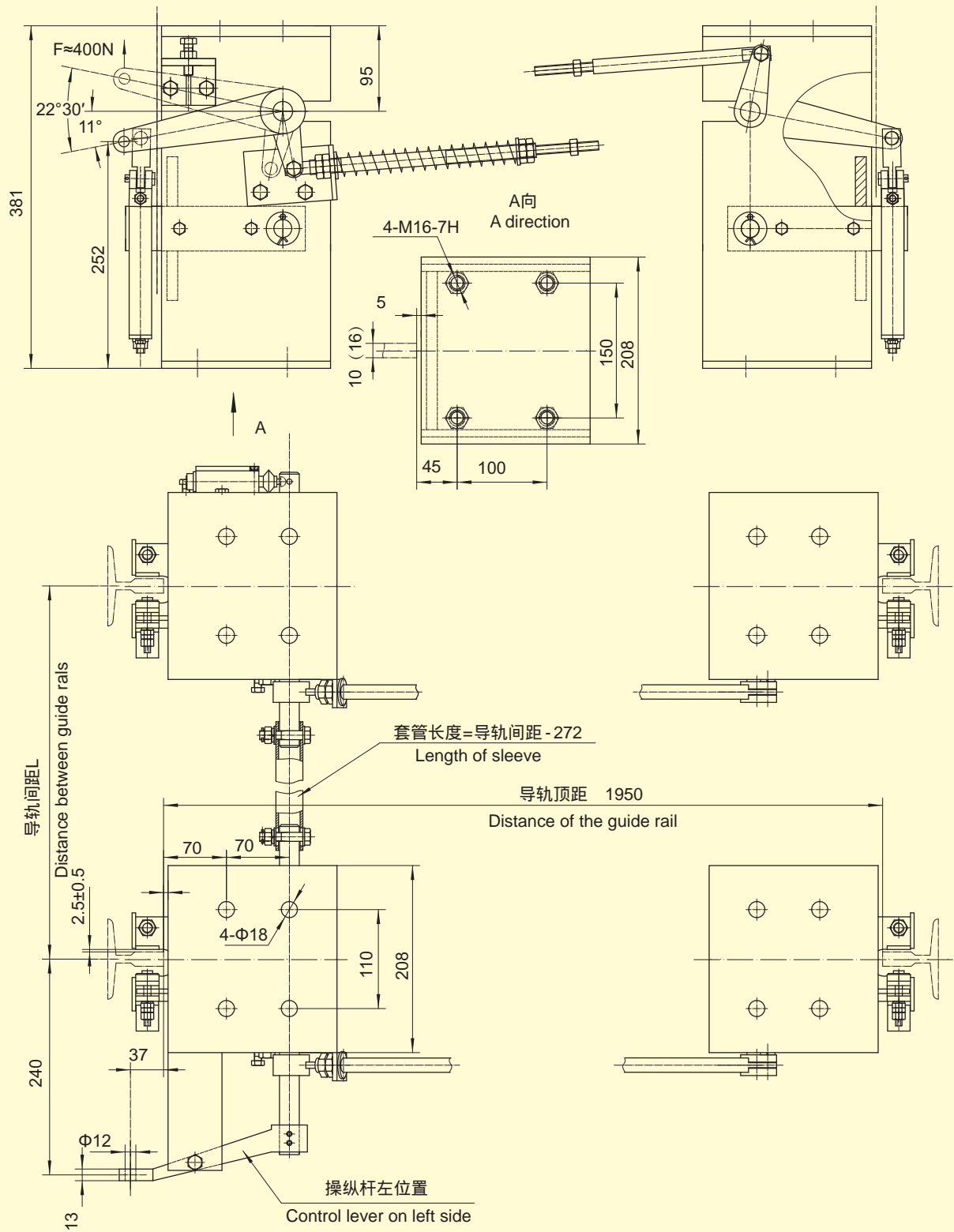


- 注：1.订货时合同中应注明导轨顶距及左置或右置
2.推荐使用导靴为DX2、DX2A、DX12
3.拉杆在左位置为标配
4.型式试验报告中产品型号为AQ11A
5.操纵杆左置和右置的判定方法详见40页AQZ1安全制动装置
- Notes: 1. Please mention the distance of the guide rail and left or right layout on your PO
2. Recommend guide shoes DX2, DX2A, DX12 for fitting the brake device.
3. The pull rod on left side is standard
4. The type test report product type is AQ11A
5. See Page 40 "AQZ1 safety brake device" for the method of determining control rod left-handed and right-handed.

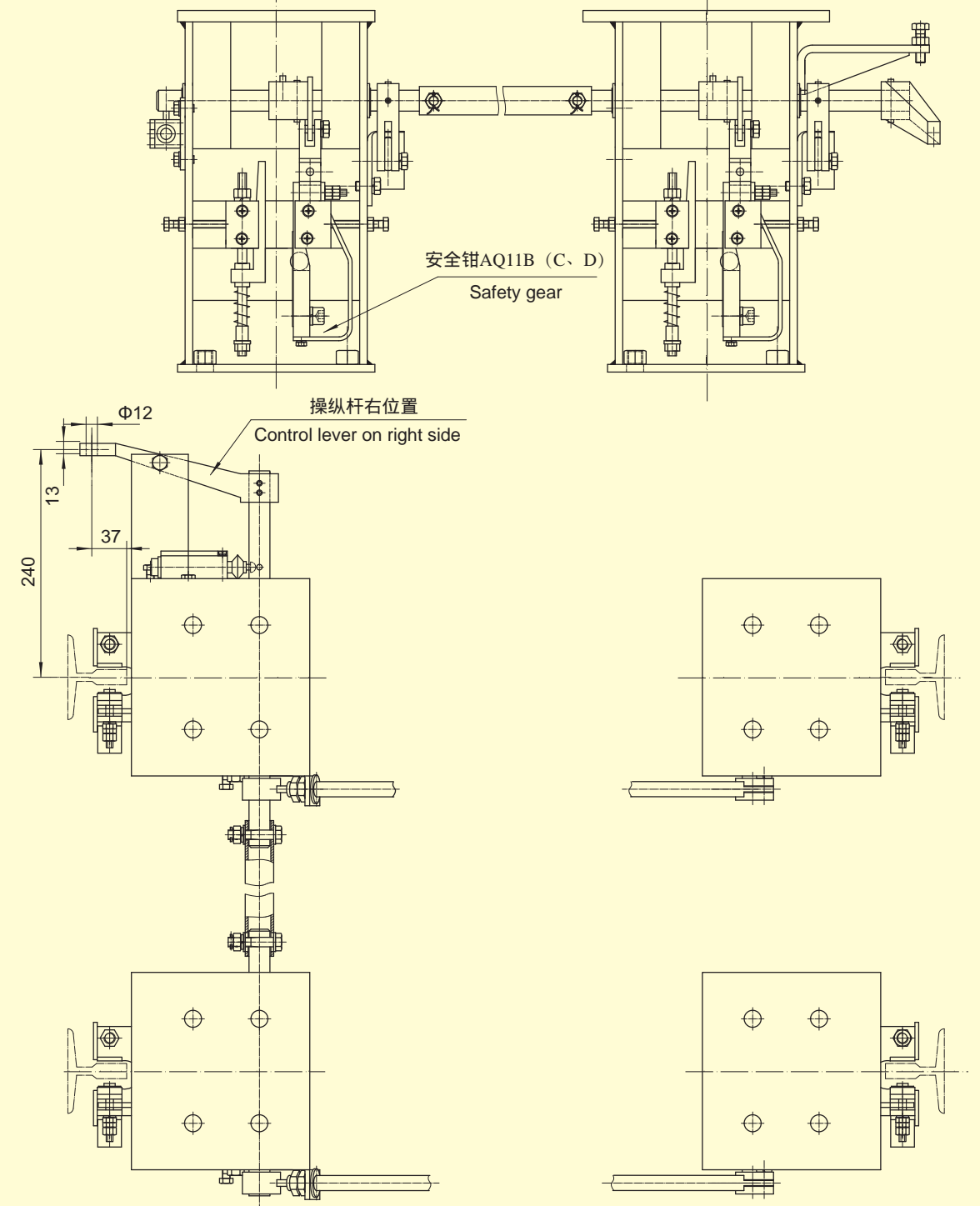




4-JXAQ11B (C、D) 四轨轿厢安全制动装置
4-JXAQ11B(C、D) SAFETY BRAKE DEVICE



- 注：1.订货时合同中应注明左置或右置、导轨间距、导轨顶距以及安全钳的其它参数
2.型式试验报告中产品型号为AQ11B (C、D)
3.四轨轿厢安全制动装置的总容许质量为单套安全制动装置总容许质量的两倍，单套安全制动装置的总容许质量详见JXAQ11B (C、D)
4.推荐使用导轨为DX12、DX2、DX2A
- Notes: 1. Please mention left or right layout、guide rail distance、guide rail top distance and other parameters of safety gear on your PO
2. The type test report product type is AQ11B (C、D)
3. Capsules four rail safety braking device of the total allowable quality is double that of a single safety braking device ,a single set of total allowable quality safety braking device can be found in the AQ11B (C、D)
4. Recommend guide shoes DX12, DX2A, DX2 for fitting the brake device.





DZAQ11B (C、D) 对重安全制动装置 DZAQ11B (C、D) SAFETY BRAKE DEVICE FOR COUNTERWEIGHT

技术参数 Technical Specifications

型号 Type	认证类型 Certification	额定速度V(m/s) Rated speed	总容许质量(P+Q) ₁ (kg) allowable gross mass	导轨宽度(mm) Width of guide rails	导轨润滑 Rail lubrication
AQ11B	GB	0.25~2.50	2900~5200	15.88、16	有 Yes/无 No
		2.50~4.00	2600~4200	15.88、16	无 No
AQ11C	GB	0.50~2.50	3100~5200	12、14、15.88、16	有 Yes/无 No
		0.25~2.50	1600~3200	9、10、15.88、16	有 Yes
AQ11D	GB	0.50~2.50	1600~3200	9、10、15.88、16	无 No
		0.63~2.50	1800~3100	8、9、10、12、14、15.88、16	有 Yes/无 No
AQ11D	CE	0.25~2.50	600~2000	9、10、15.88、16	有 Yes
		0.63~2.50	600~1800	8、9、10、12、14、15.88、16	有 Yes/无 No

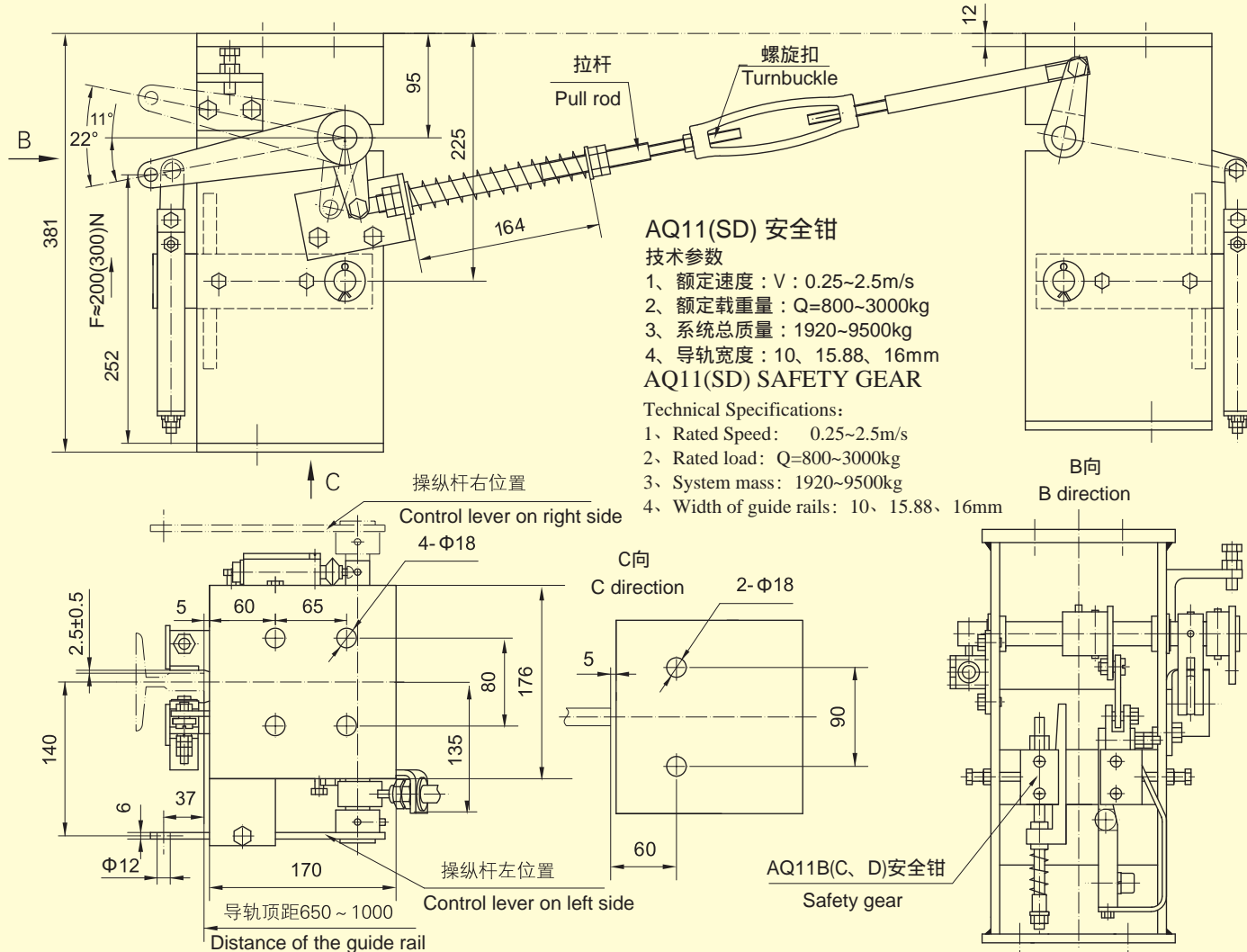


注：1. 订货时合同中应注明导轨顶距及左置或右置

2. 该安全制动装置适用于对重防坠落
3. 当用于轿厢上行超速保护装置时，请选用AQ11(SD)，外形及安装尺寸同AQ11B
4. 拉杆在左位置为标配
5. 推荐使用导轨为DX10A、DX1B、DX26
6. 对重侧安全钳(P+Q)按对重质量来确定
7. 操纵杆左置和右置的判定方法详见40页AQZI安全制动装置

Notes: 1. Please mention the distance of the guide rail and left or right layout on your PO

2. This safety brake device is suitable for counterweight fall protection
3. When used for the ascending car overspeed protection means, please use AQ11(SD), appearance and size installation with AQ11B
4. The pull rod on left side is standard
5. Recommend guide shoes DX10A, DX1B, DX26 for fitting the brake device.
6. The value of (P+Q) of safety gear on CWT side is determined by the mass of CWT
7. See Page 40 "AQZI safety brake device" for the method of determining control rod left-handed and right-handed.



JXAQ19轿厢安全制动装置 JXAQ19 SAFETY BRAKE DEVICE FOR CAR

技术参数 Technical Specifications

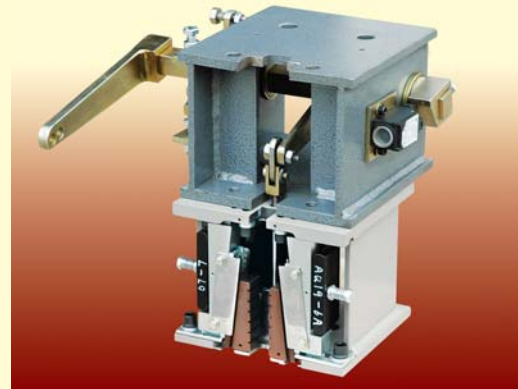
型号 Type	认证类型 Certification	额定速度V(m/s) Rated speed	总容许质量(P+Q) ₁ (kg) Allowable gross mass	导轨宽度(mm) Width of guide rails
AQ19	GB	0.25~2.50	800~4000	10、15.88、16

注：1. 订货时合同中应注明导轨顶距及左置或右置

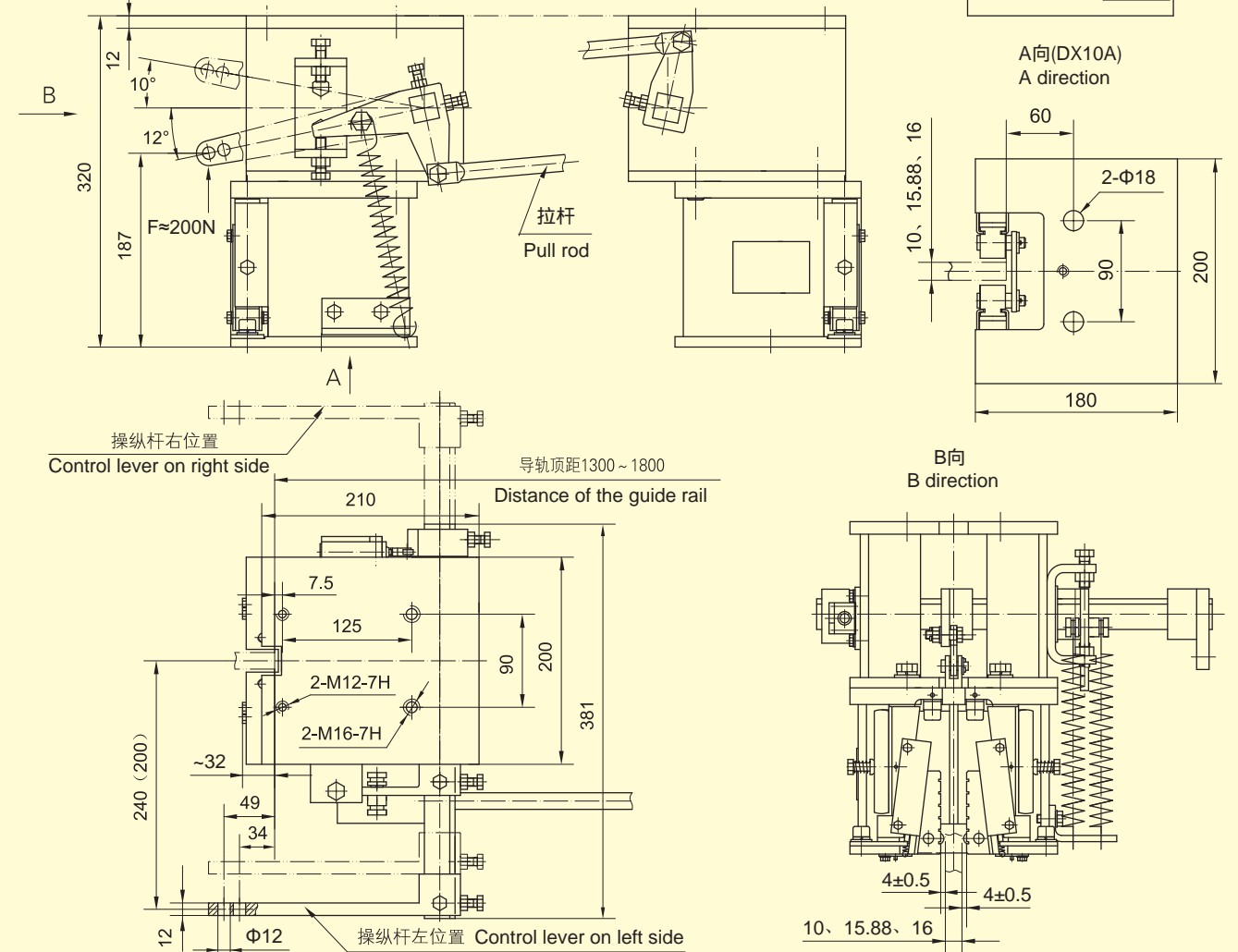
2. 拉杆在左位置为标配
3. 型式试验报告中产品型号为AQ19
4. 操纵杆左置和右置的判定方法详见40页AQZI安全制动装置

Notes: 1. Please mention the distance of the guide rail

- and left or right layout on your PO
- The pull rod on left side is standard
- The type test report product type is AQ19
- See Page 40 "AQZI safety brake device" for the method of determining control rod left-handed and right-handed.



总容许质量 Allowable gross mass	推荐使用导轨 Recommend using guide shoe
(P+Q) ₁ ≤ 2500Kg	DX10A、DX1B、DX26
(P+Q) ₁ > 2500Kg	DX20





JXAQ31P安全制动装置

技术参数

- 1.额定速度: V 0.63m/s
- 2.总容许质量: (P+Q), 1500kg
- 3.导轨宽度: 10mm

结构特点: 带有操纵机构和导向装置

JXAQ31P SAFETY BRAKE DEVICE

Technical Specifications

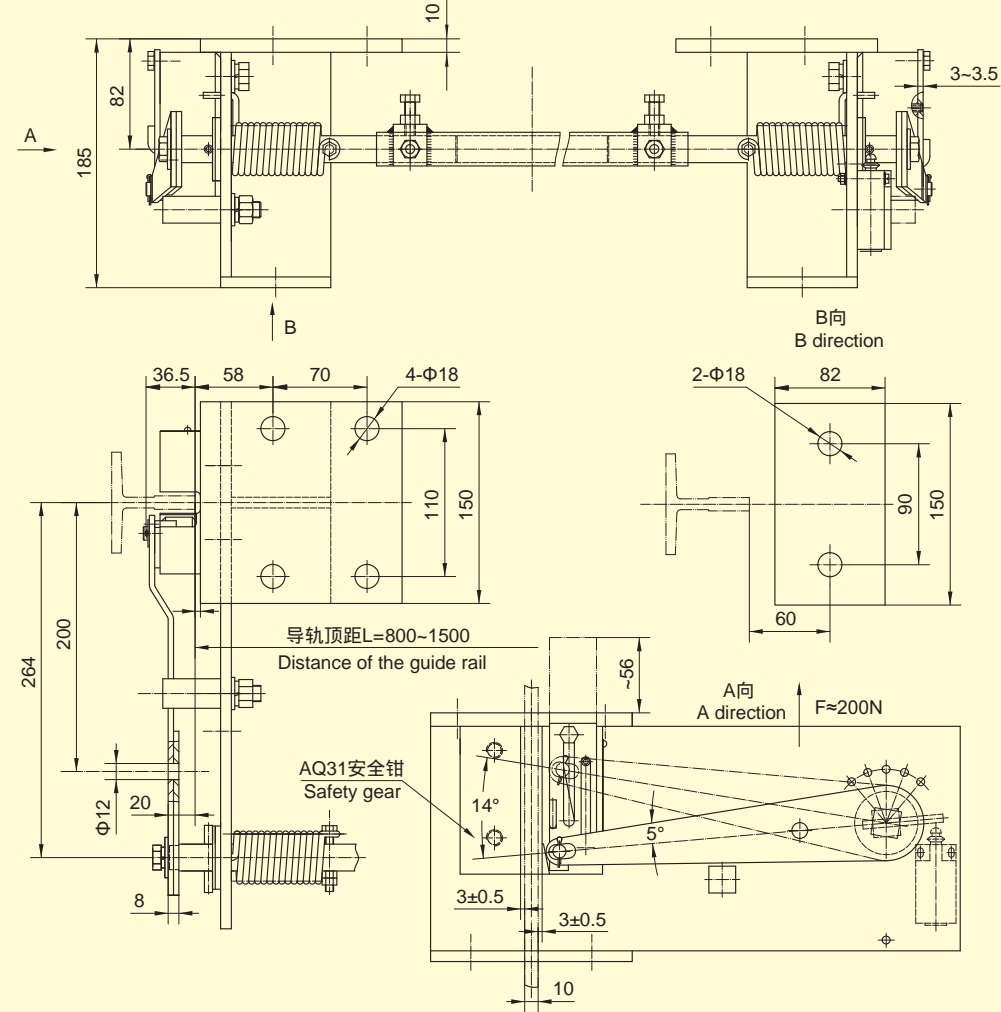
- 1.Rated Speed: V 0.63m/s
- 2.Allowable gross mass: (P+Q), 1500kg
- 3.Width of guide rails : 10mm

Structure characteristic:

With control mechanism and guiding device

- 注: 1.订货时合同中应注明导轨顶距
2.型式试验报告中产品型号为AQ31
3.推荐使用导靴为DX10A、DX1B、DX26

- Notes: 1. Please mention the distance of the guide rail on your PO
2.The type test report product type is AQ31
3.Recommend guide shoes DX10A, DX1B, DX26 and so on for fitting the brake device.



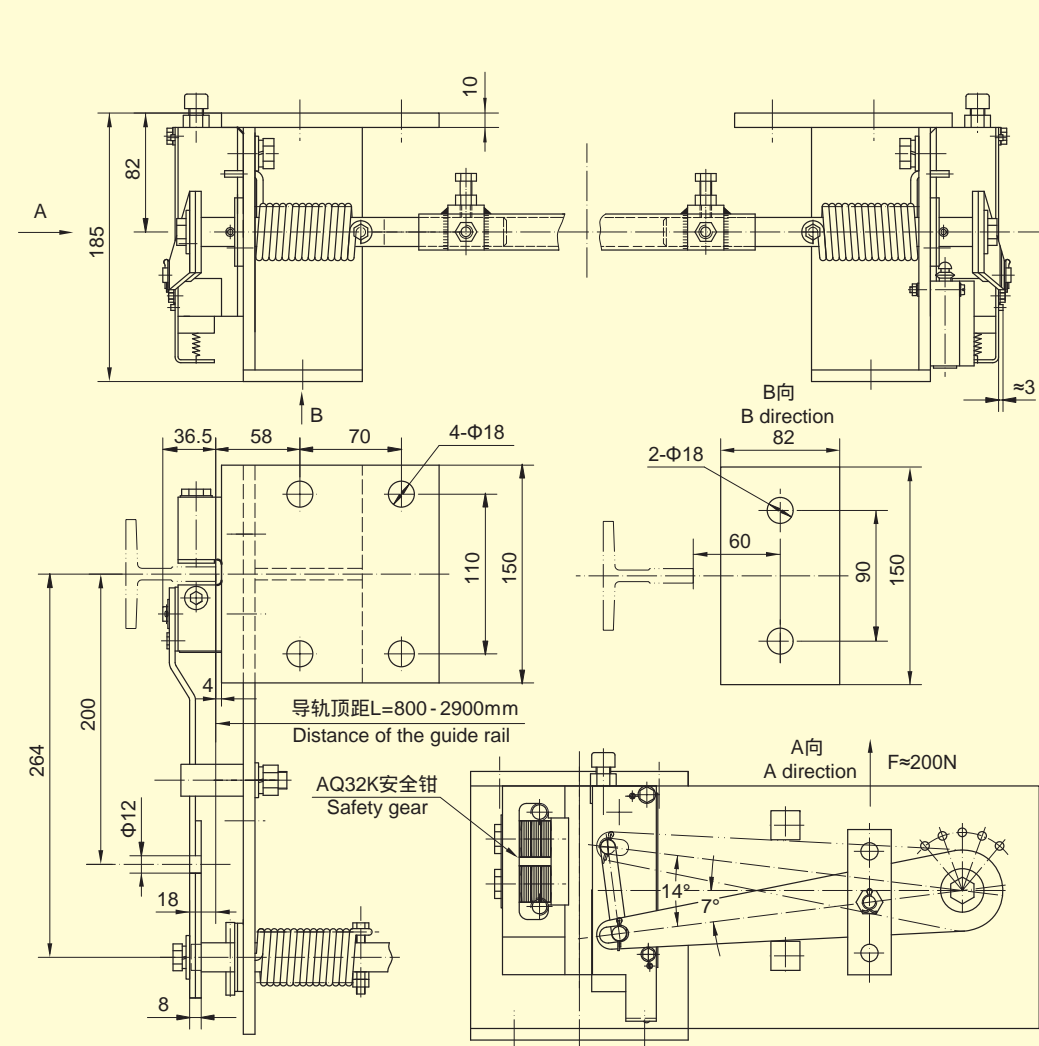
JXAQ32K安全制动装置

JXAQ32K SAFETY BRAKE DEVICE

型号 Type	认证类型 Certification	额定速度V(m/s) Rated speed	总容许质量(P+Q) _i (kg) Allowable gross mass	导轨宽度(mm) Width of guide rails	导轨润滑 Rail Lubrication
AQ32KA	GB	0.5~1.75	575~1600	9、10、15.88、16	有 Yes/无 No
	CE				
AQ32KB	GB	0.5~2.0	1200~2700	9、10、15.88、16	有 Yes/无 No
	CE	0.5~1.75			

- 注: 1.订货时合同中应注明导轨顶距
2.型式试验报告中产品型号为AQ32KA、B
3.推荐使用导靴为DX10A、DX1B、DX26

- Notes: 1. Please mention the distance of the guide rail on your PO
2.The type test report product type is AQ32KA, B
3.Recommend guide shoes DX10A, DX1B, DX26 for fitting the brake device.

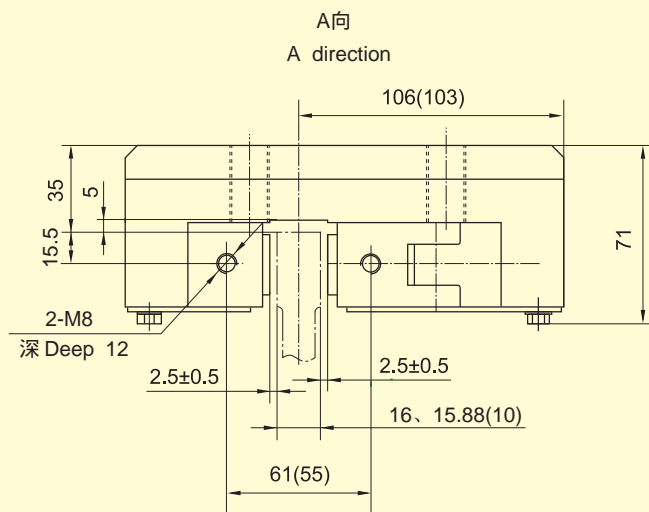
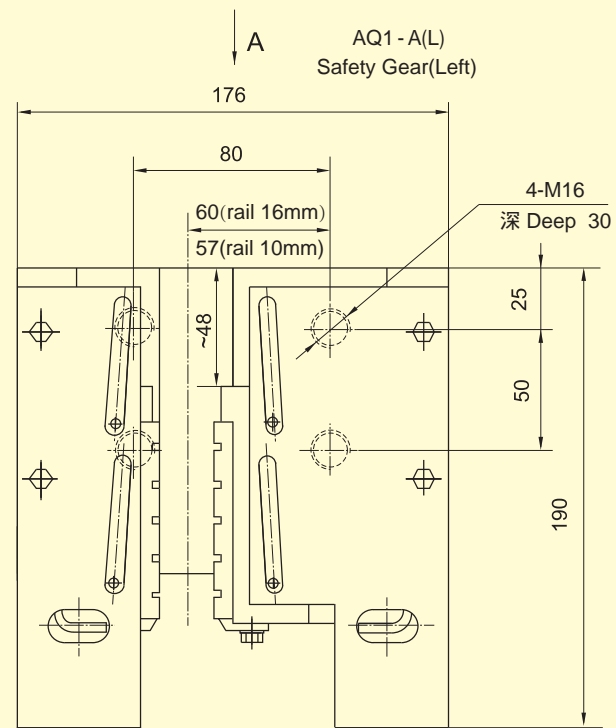




AQ1-A安全钳 AQ1-A SAFETY GEAR

技术参数 Technical Specifications

型号 Type	认证类型 Certification	额定速度V(m/s) Rated speed V(m/s)	总容许质量(P+Q)(kg) allowable gross mass (P+Q)(kg)	导轨宽度(mm) Width of guide rails (mm)
AQ1-A	GB	0.25~2.00	1350~2800	10、15.88、16

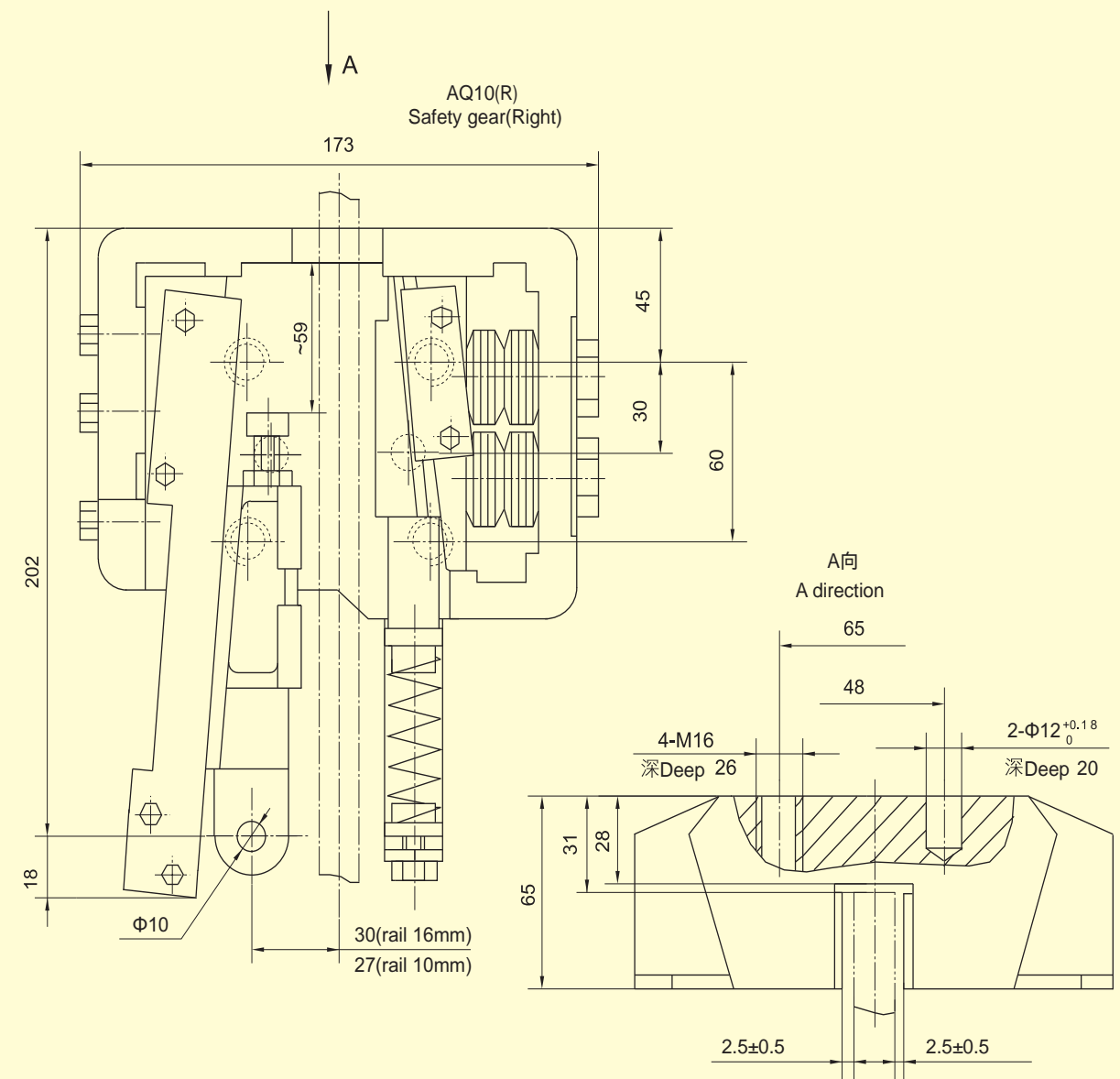


AQ10 安全钳 AQ10 SAFETY GEAR



技术参数 Technical Specifications

型号 Type	认证类型 Certification	额定速度V(m/s) Rated speed V(m/s)	总容许质量(P+Q)(kg) allowable gross mass (P+Q)(kg)	导轨宽度(mm) Width of guide rails (mm)
AQ10	GB、CE	0.25~2.50	1000~2800	10、15.88、16





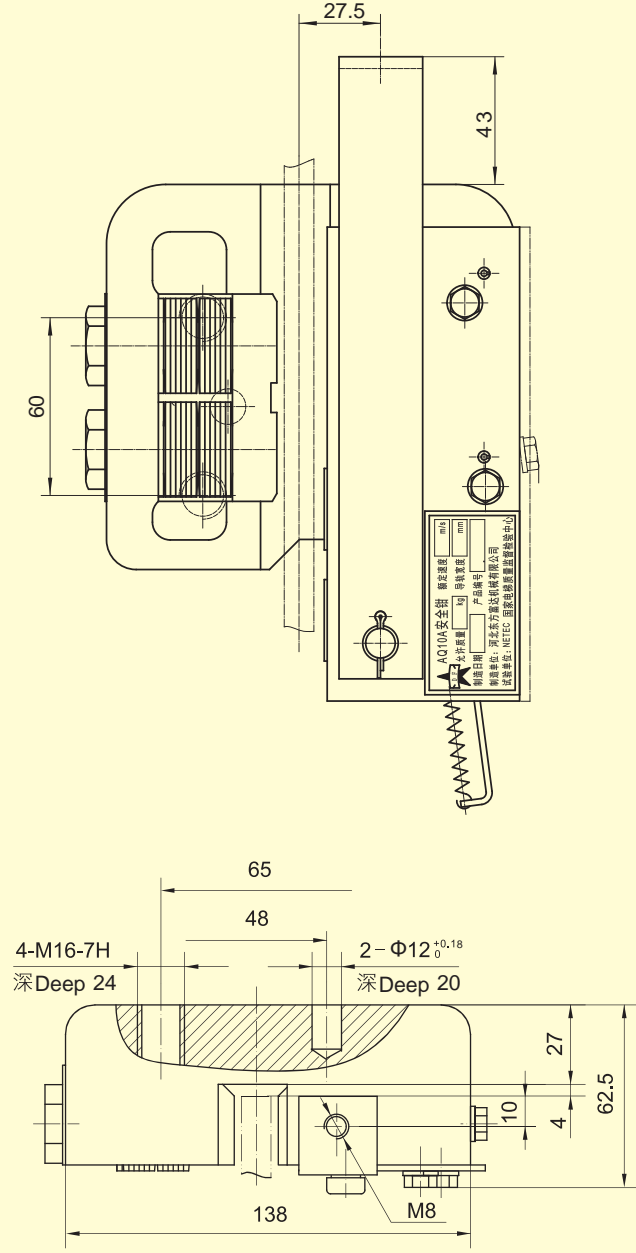
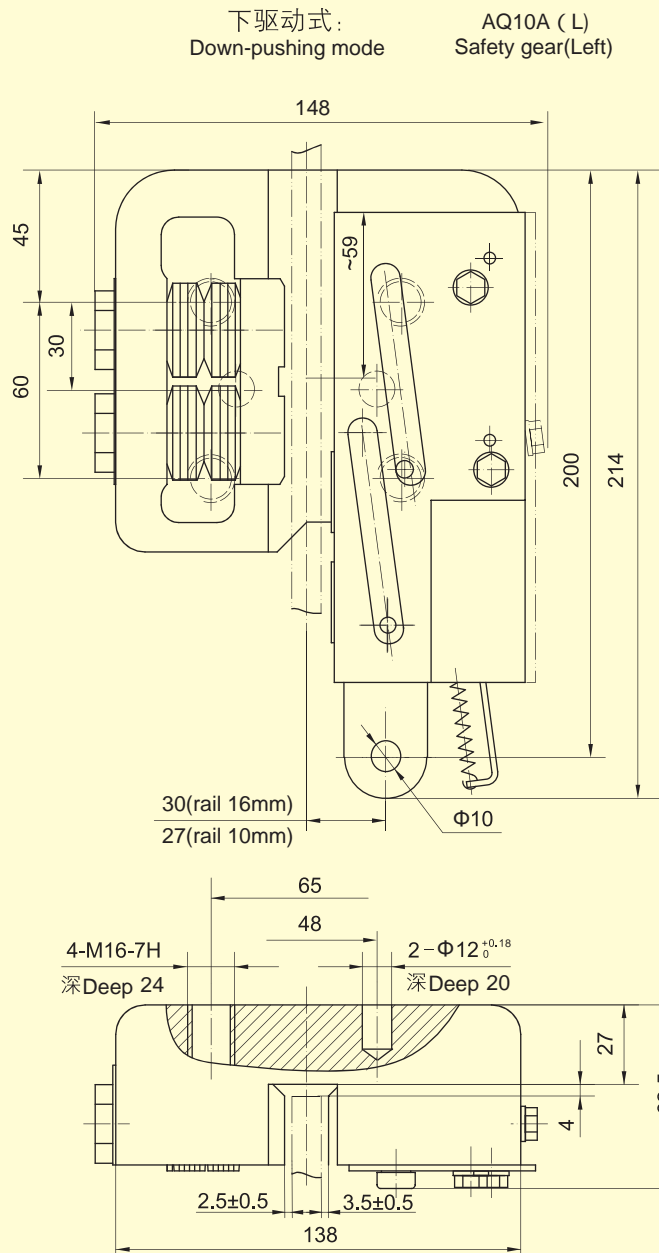
AQ10A 安全钳 AQ10A SAFETY GEAR

技术参数 Technical Specifications

型号 Type	认证类型 Certification	额定速度V(m/s) Rated speed V(m/s)	总容许质量(P+Q)(kg) allowable gross mass (P+Q)(kg)	导轨宽度(mm) Width of guide rails (mm)
AQ10A	GB	0.25~2.50	800~3000	10、15.88、16
			3100~3600	15.88、16

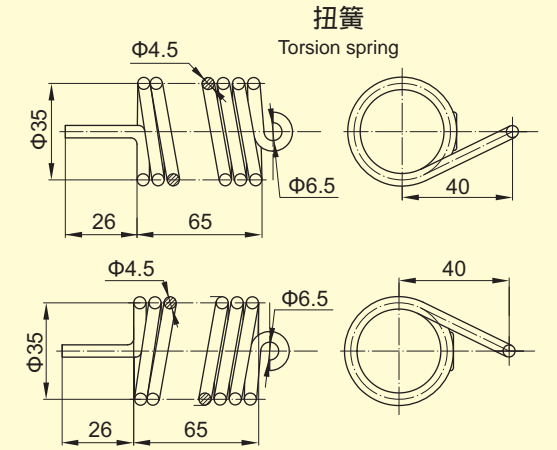
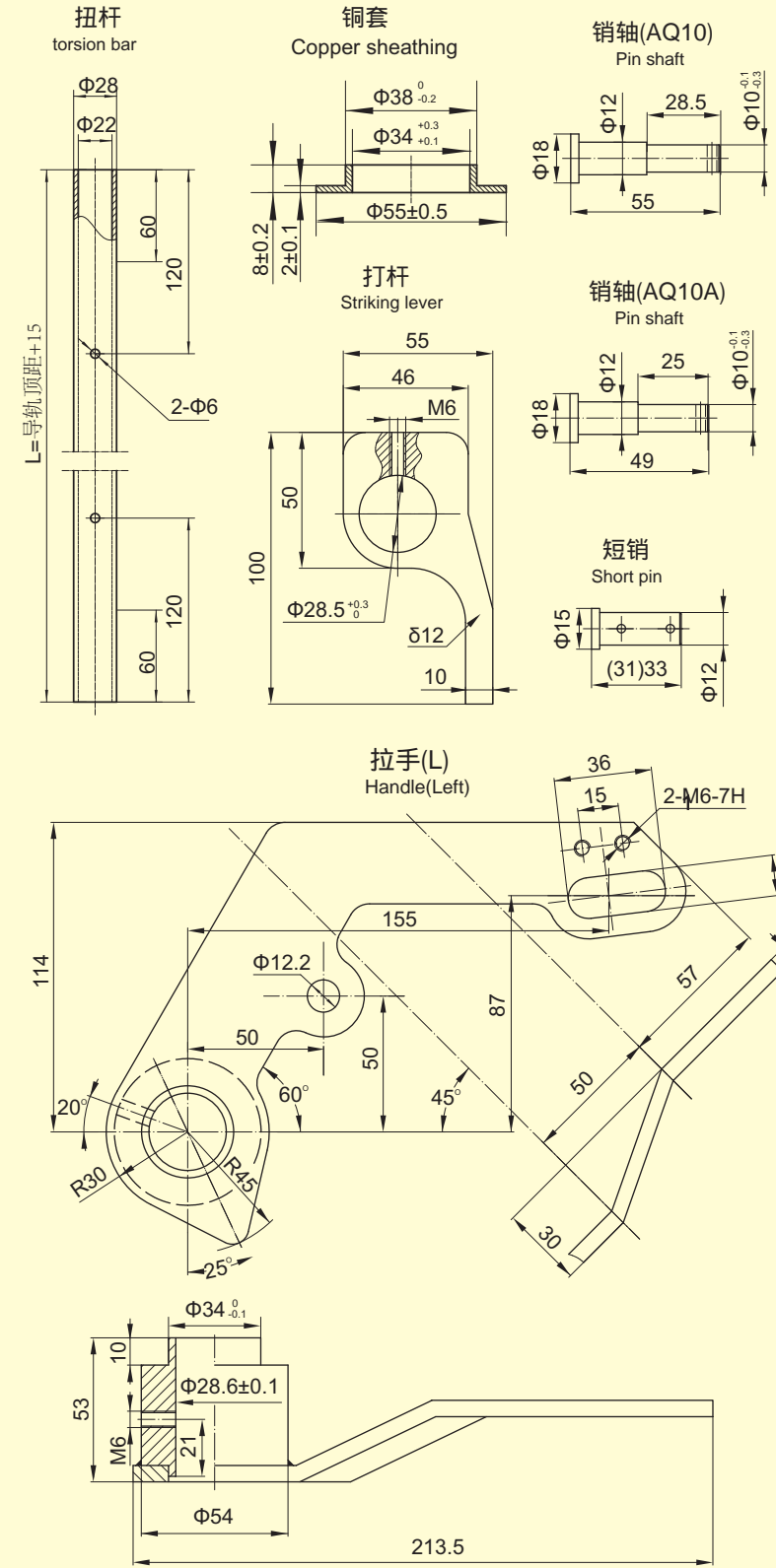
注：本产品标配为下驱动式，如需要上提拉结构，请在订单中说明
Notes: The standard configuration of this product is downward drive, please note in the order if upward drive type is needed.

上提拉式：
Lifting mode



AQ10 (AQ10A) 安全钳附件

AQ10 (AQ10A) SAFETY GEAR ATTACHMENT



AQ10(AQ10A)安全钳附件表
AQ10(AQ10A) safety gear attachment table

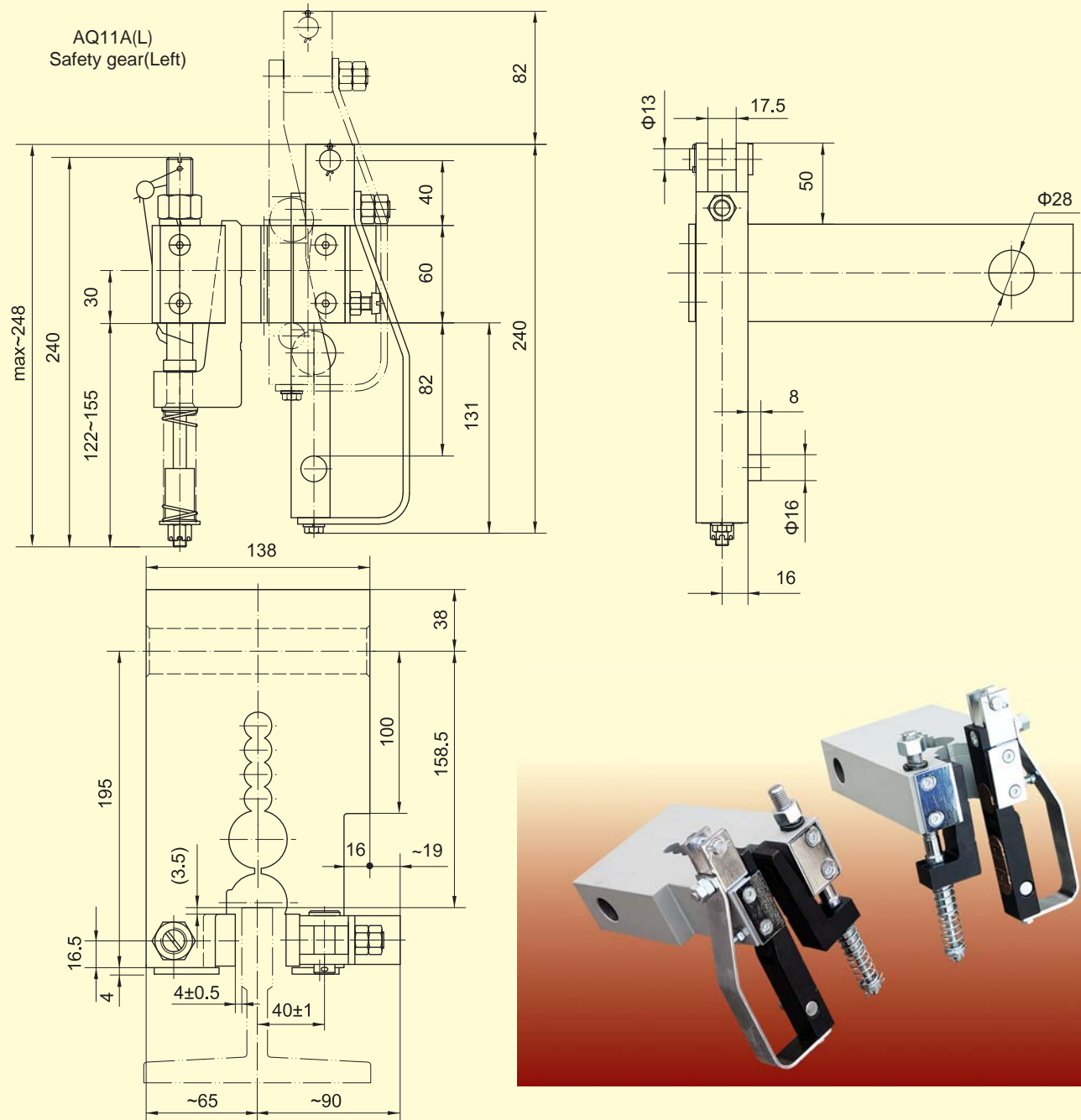
序号 No.	名称 Name	
	AQ10	AQ10A
1	扭簧 (左、右各一) Torsion spring (each set on the each side)	
2	拉手 (左、右各一) Handle (each set on the each side)	
3	打杆 (1支) Striking lever (1PCS)	
4	短销 (一个) Short pin (1PCS)	
5	弹性销12×45 (4支) Elastic pin (four)	
6	开口销 (4支) Cotter Pin (four)	
7	销轴 (2支) Pin shaft (two)	
8	平垫10 (2个) Flat washer (two)	
9	扭杆 (选配) Torsion bar(option)	
10	铜套 (2个, 选配) Copper sheathing (two, option)	
11	开关 (选配) Switch (option)	
12	开关连接架 (选配) Switch connector (option)	



AQ11A安全钳 AQ11A SAFETY GEAR
技术参数 Technical Specifications



型号 Type	认证类型 Certification	额定速度V(m/s) Rated speed	总容许质量(P+Q) ₁ (kg) allowable gross mass	导轨宽度(mm) Width of guide rails	导轨润滑 Rail lubrication
AQ11A	GB	0.25~2.50	4000~7000	15.88、16、19	有 Yes
		2.50~4.00	2800~6300	15.88、16、19	无 No
	CE	0.50~2.50	4000~7000	16	有 Yes
		2.50~4.00	2800~5500	16、19	无 No

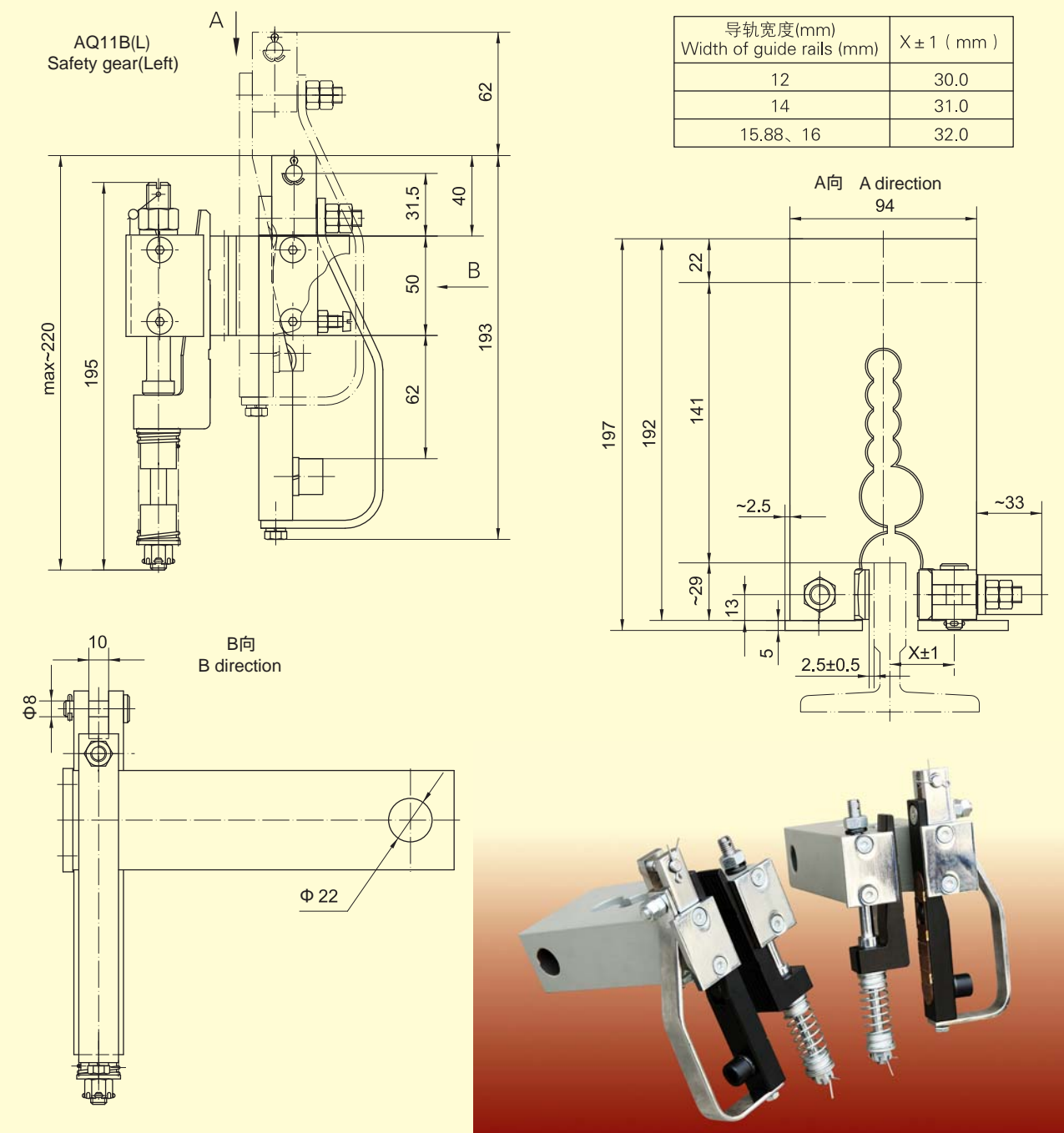


AQ11B安全钳 AQ11B SAFETY GEAR
技术参数 Technical Specifications



型号 Type	认证类型 Certification	额定速度V(m/s) Rated speed	总容许质量(P+Q) ₁ (kg) Allowable gross mass	导轨宽度(mm) Width of guide rails	导轨润滑 Rail lubrication
AQ11B	GB	0.25~2.50	2900~5200	15.88、16	有 Yes/无 No
		2.50~4.00	2600~4200	15.88、16	无 No
	CE	0.50~2.50	3100~5200	12、14、15.88、16	有 Yes/无 No

导轨宽度(mm) Width of guide rails (mm)	X±1 (mm)
12	30.0
14	31.0
15.88、16	32.0



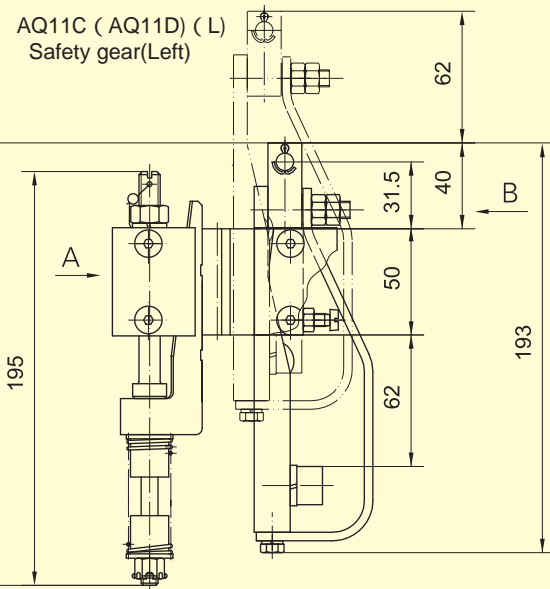


AQ11C(AQ11D)安全钳 AQ11C (AQ11D) SAFETY GEAR

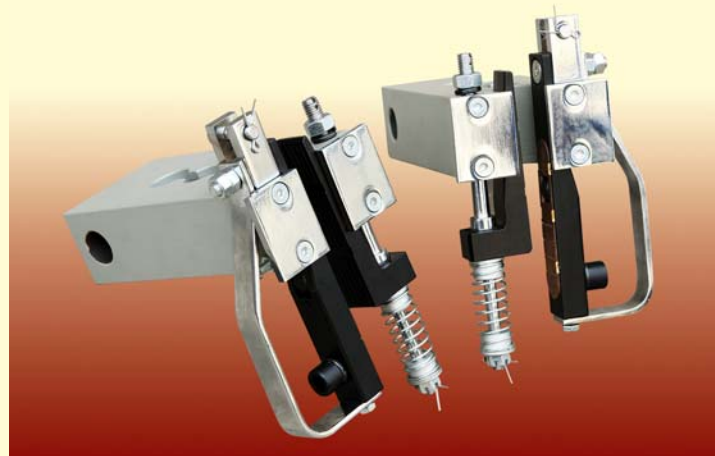
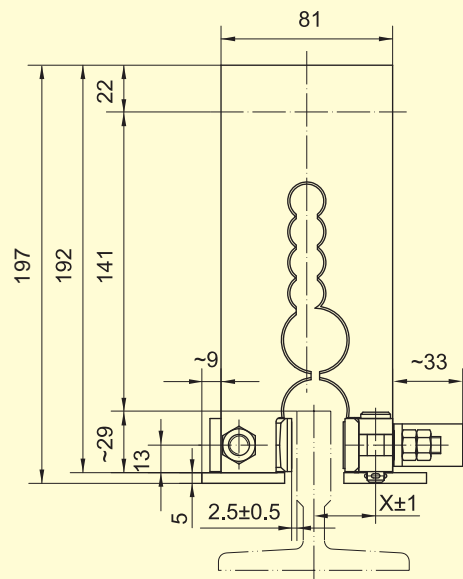
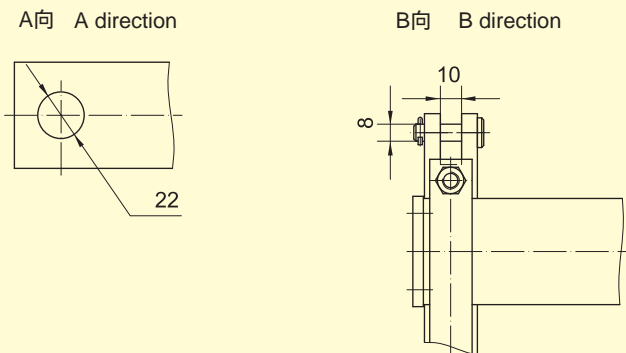


技术参数 Technical Specifications

型号 Type	认证类型 Certification	额定速度V(m/s) Rated speed	总容许质量(P+Q)(kg) Allowable gross mass	导轨宽度(mm) Width of guide rails	导轨润滑 Rail lubrication
AQ11C	GB	0.25~2.50	1600~3200	9、10、15.88、16	有 Yes
		0.50~2.50	1600~3200	9、10、15.88、16	无 No
	CE	0.63~2.50	1800~3100	8、9、10、12、14、15.88、16	有 Yes/无 No
AQ11D	GB	0.25~2.50	600~2000	9、10、15.88、16	有 Yes
		0.63~2.50	600~2000	8、9、10、12、14、15.88、16	有 Yes/无 No



导轨宽度(mm) Width of guide rails (mm)	X±1 (mm)
8	27.5
9	28.0
10	28.5
12	26.5
14	27.5
15.88、16	28.5



AQ19安全钳 AQ19 SAFETY GEAR

技术参数 Technical Specifications

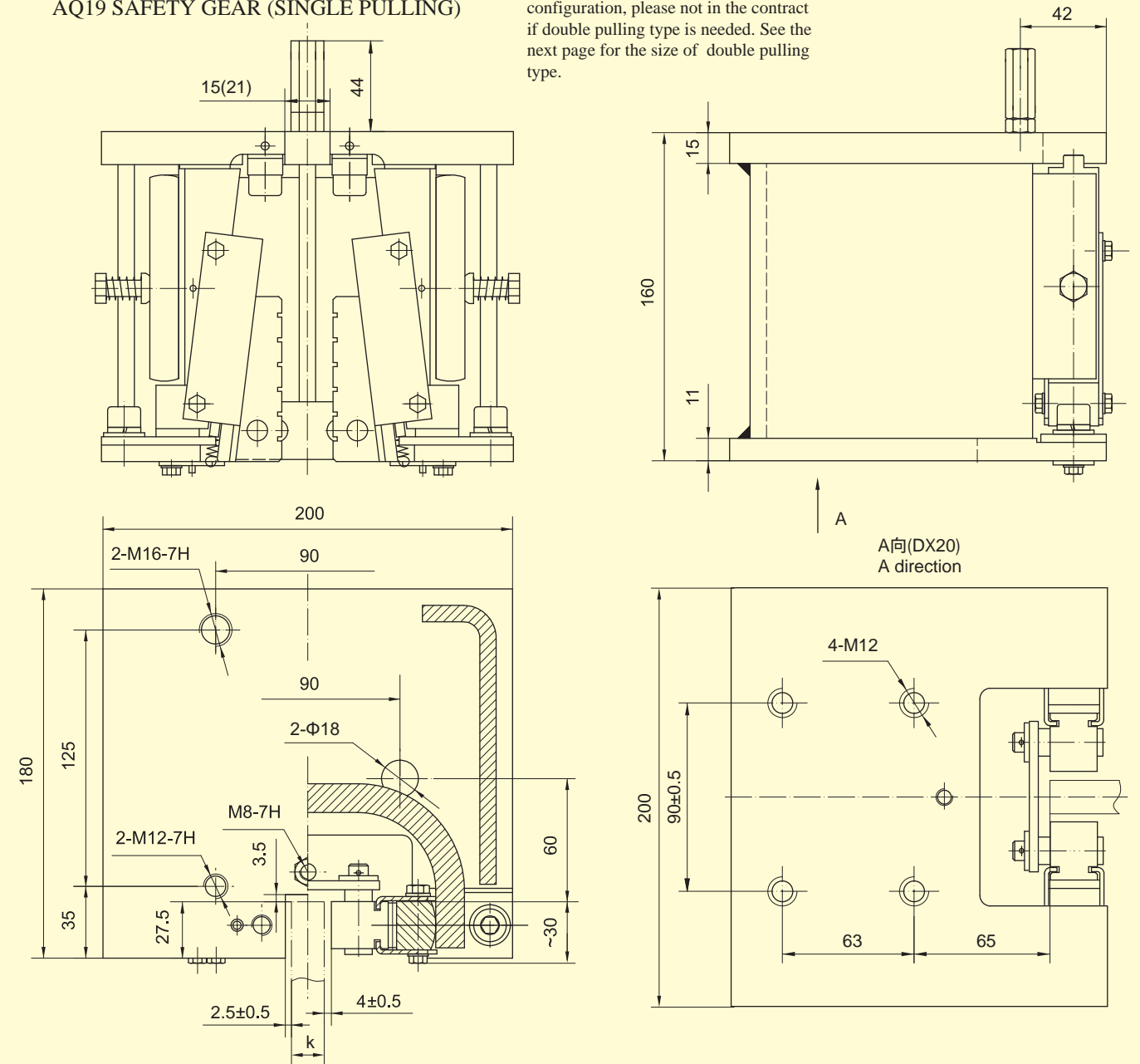
型号 Type	认证类型 Certification	额定速度V(m/s) Rated speed	总容许质量(P+Q)(kg) Allowable gross mass	导轨宽度k(mm) Width of guide rails
AQ19	GB	0.25~2.50	800~4000	10、15.88、16

注：AQ19安全钳分为单提拉形式和双提拉形式，标配为单提拉形式，如需要双提拉形式请在合同中注明。双提拉形式尺寸详见下页。

Notes: AQ19 safety gear is sorted into two types: single pulling and double pulling. The single pulling type is the standard configuration, please not in the contract if double pulling type is needed. See the next page for the size of double pulling type.

总容许质量 Allowable gross mass	推荐使用导轨 Recommend using guide shoe
(P+Q)1 2500Kg	DX10A、DX1B、DX26
(P+Q)1 > 2500Kg	DX20

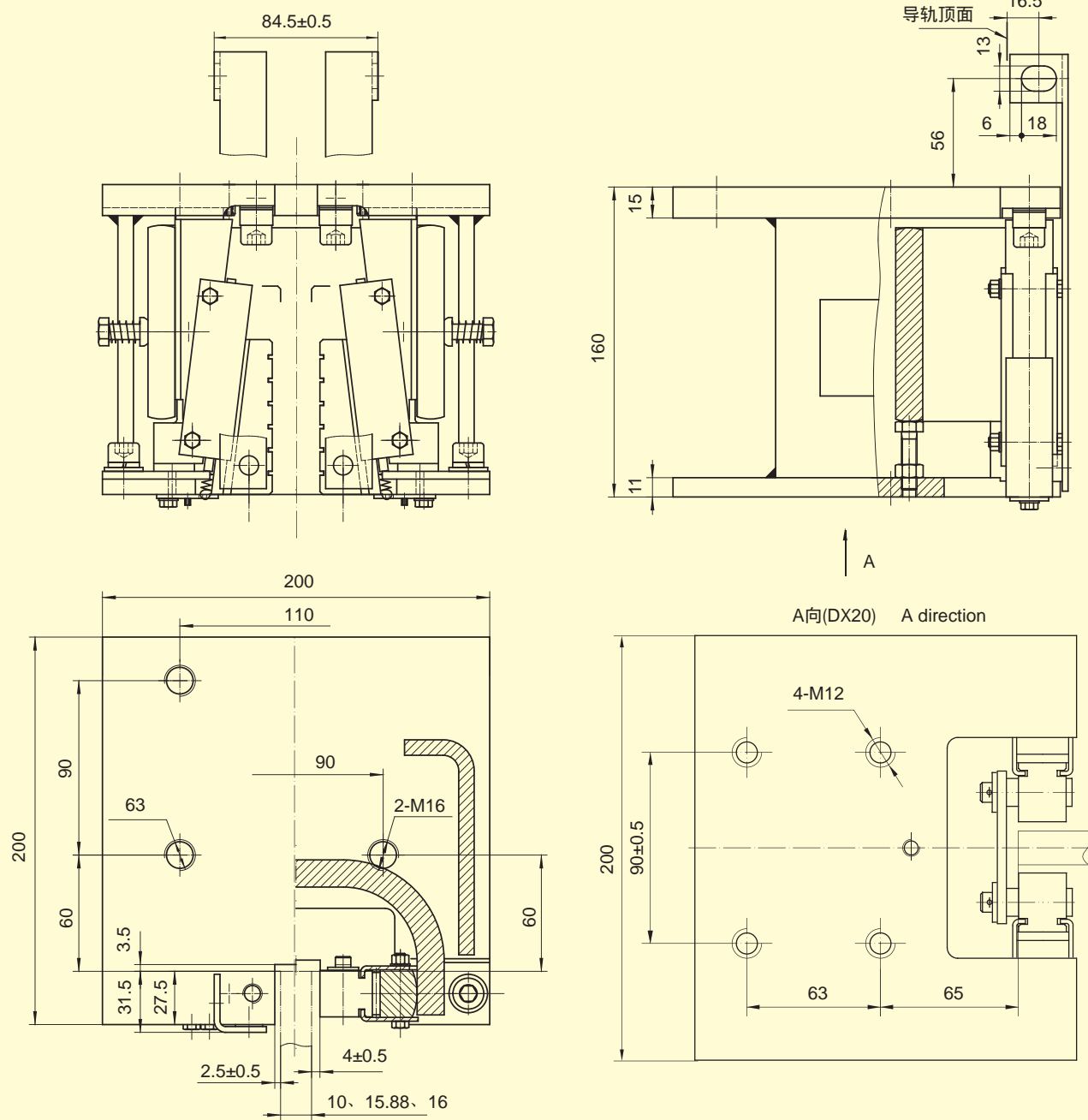
AQ19安全钳(单提拉形式) AQ19 SAFETY GEAR (SINGLE PULLING)





AQ19安全钳(双提拉型式)

AQ19 SAFETY GEAR (DOUBLE PULLING)



AQ19B安全钳
技术参数

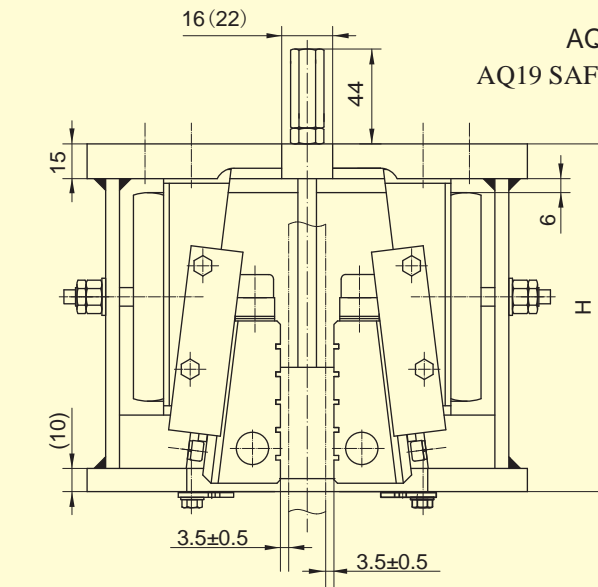
AQ19B SAFETY GEAR
Technical Specifications



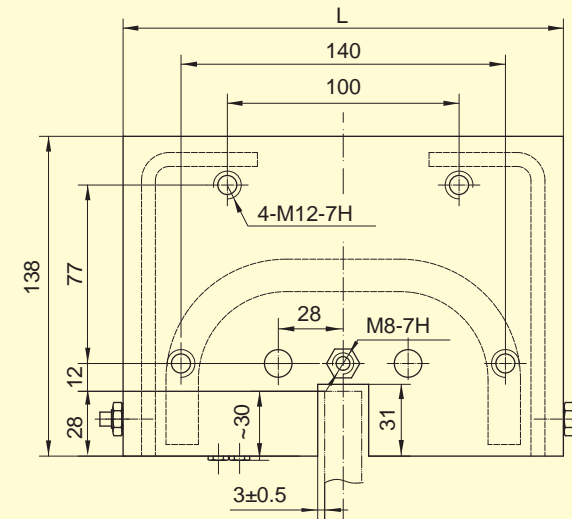
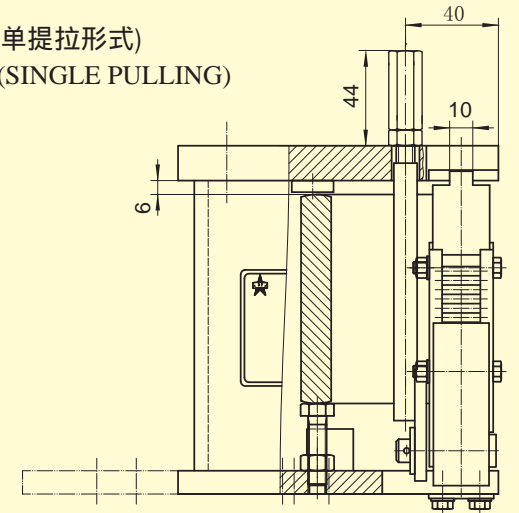
型号 Type	认证类型 Certification	额定速度V(m/s) Rated speed	总容许质量(P+Q).(kg) Allowable gross mass	导轨宽度(mm) Width of guide rails	L (mm)	H (mm)	导轨润滑 Rail lubrication
AQ19B	GB	0.25~2.50	3600~6000	15.88、16	194	164	有 YES
			1000~3600	10、15.88、16	190	150	
			1000~3600	15.88、16	194	164	无 NO
			3600~5000	10、15.88、16	190	150	
	CE	0.25~2.50	1000~3600	10、15.88、16	190	150	有 YES

总容许质量 Allowable gross mass	作业 task	推荐使用导靴 Recommend using guide shoe
1000Kg (P+Q) ₁ 3600Kg	A	DX2A、DX2、DX20
3600Kg < (P+Q) ₁ 6000Kg	B ₂	
		B ₁

注：AQ19B安全钳分为单提拉形式和双提拉形式，标配为单提拉形式，如需要双提拉形式请在合同中注明。双提拉形式及底板尺寸详见下页
Notes: AQ19 safety gear is sorted into two types: single pulling and double pulling. The single pulling type is the standard configuration, please not in the contract if double pulling type is needed. See the next page for the size of installation and double pulling type.

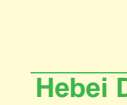
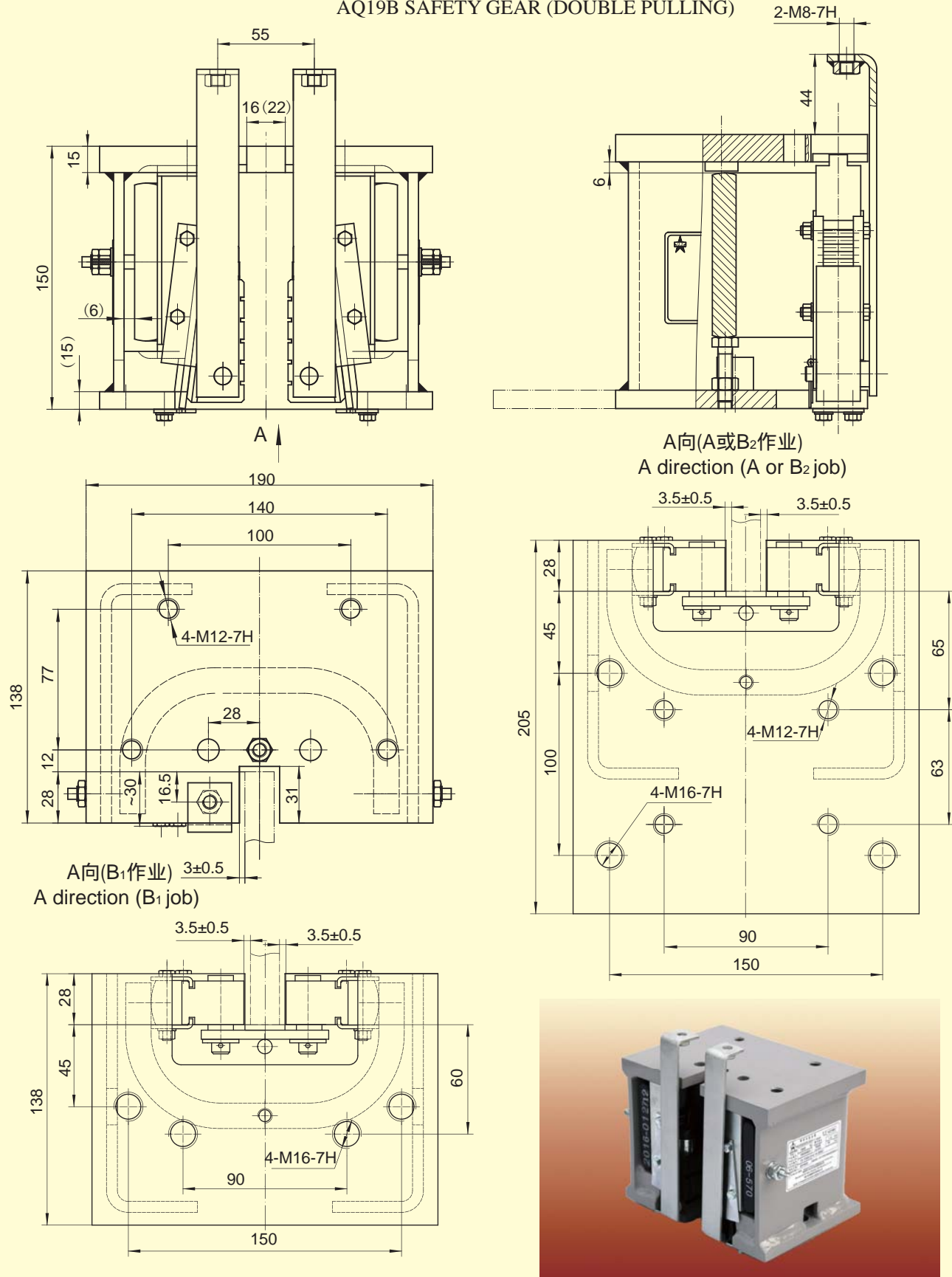


AQ19B安全钳(单提拉形式)
AQ19 SAFETY GEAR (SINGLE PULLING)





AQ19B安全钳(双提拉形式)
AQ19B SAFETY GEAR (DOUBLE PULLING)



AQ19C安全钳

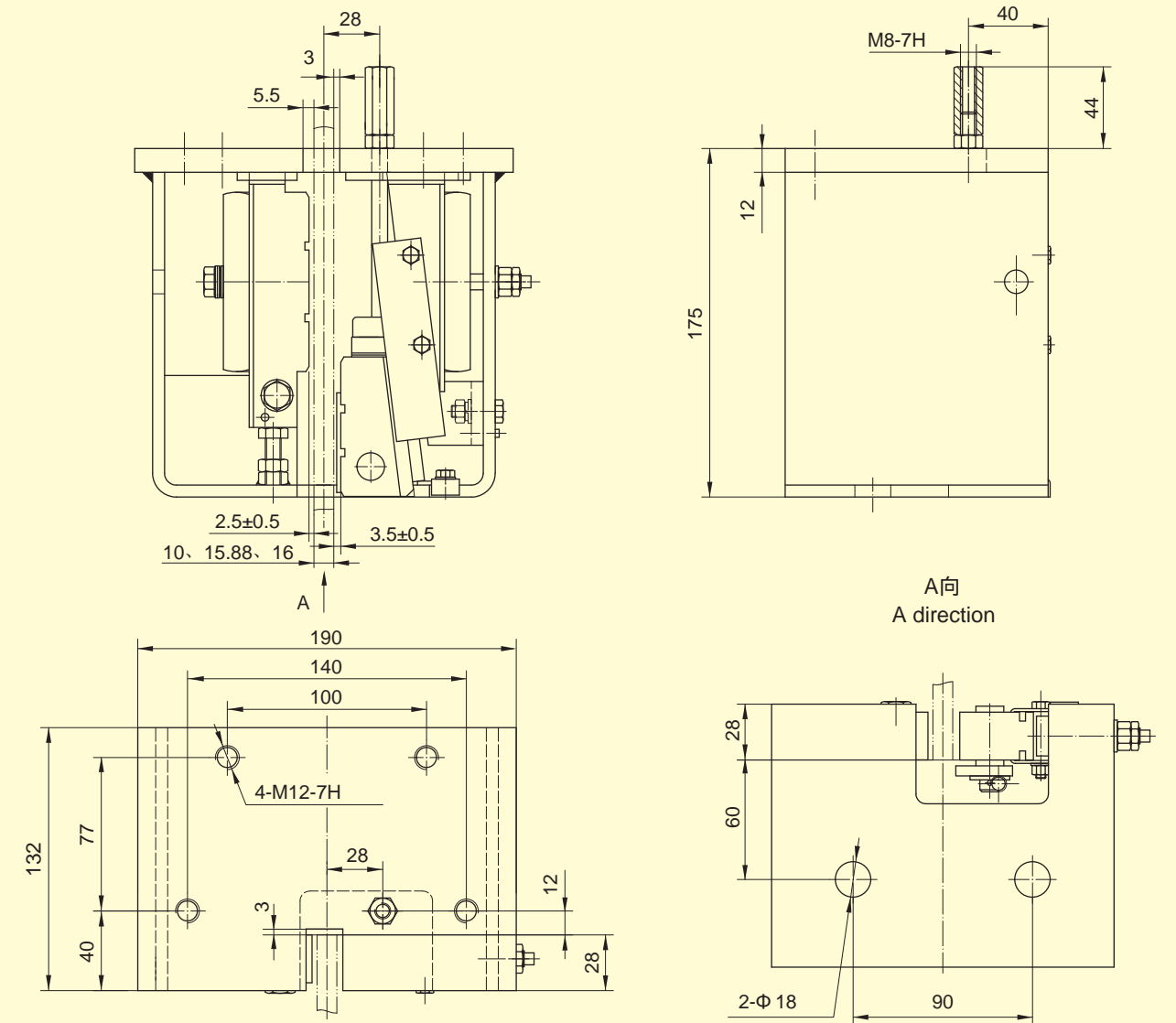
- 技术参数
1. 额定速度V: 0.25~2.0m/s
 2. 总容许质量 (P+Q)₁: 800~2500kg
 3. 导轨宽度: 10mm, 15.88mm, 16mm
 4. 推荐使用导靴为DX10A, DX1B, DX26

AQ19C SAFETY GEAR

- Technical Specifications
1. Rated Speed V: 0.25~2.0m/s
 2. Allowable gross mass (P+Q)₁: 800~2500kg
 3. Width of guide rail: 10mm, 15.88mm, 16 mm
 4. Recommend using guide shoe is DX10A, DX1B, DX26 for fitting the brake device



AQ19C(L)
Safety Gear(Left)



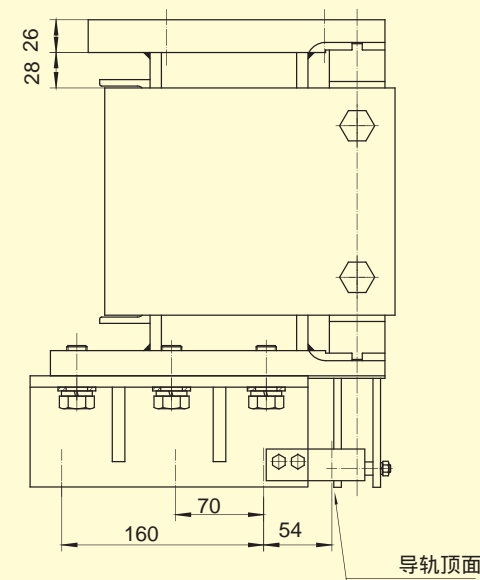
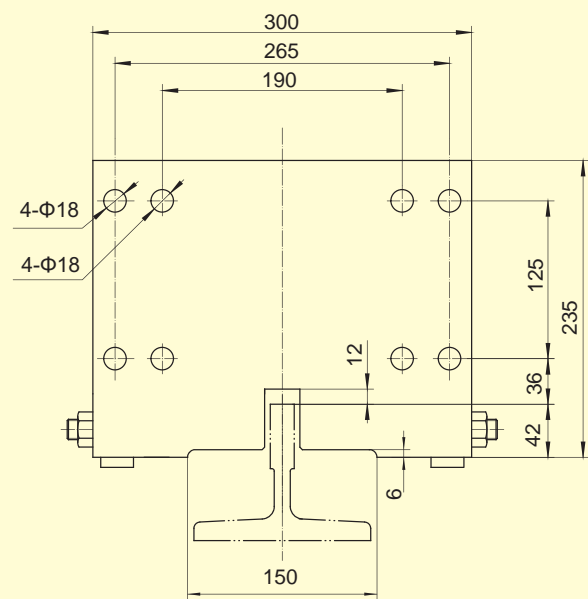
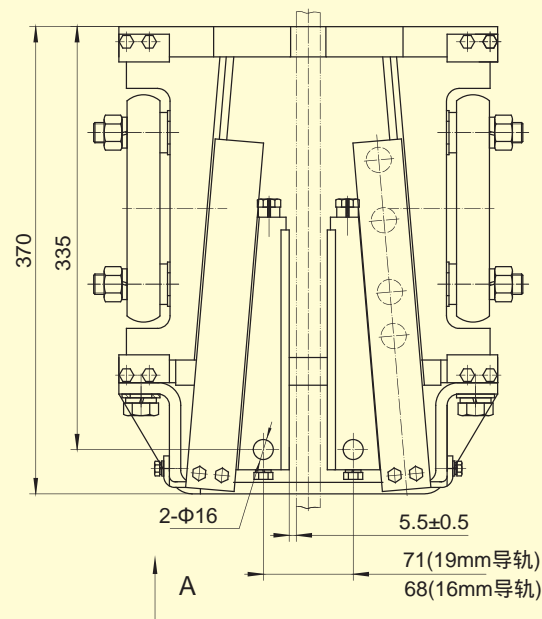


AQ22安全钳 AQ22 SAFETY GEAR

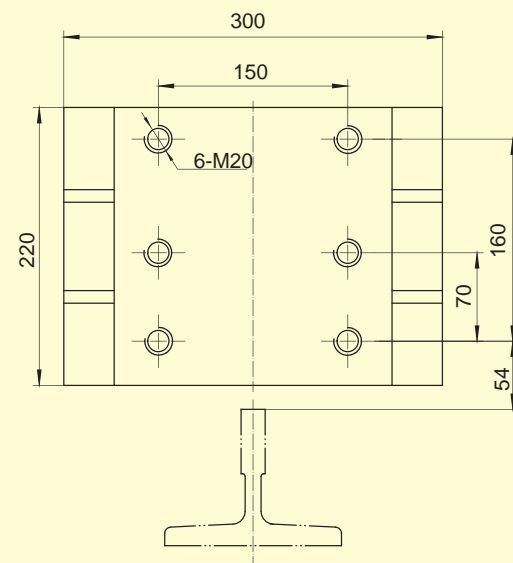
技术参数
Technical Specifications

型号 Type	认证类型 Certification	额定速度V(m/s) Rated speed	总容许质量(P+Q)(kg) Allowable gross mass	导轨宽度(mm) Width of guide rails
AQ22	GB	0.25-1.0	8000-13000	16、19

注：配有DX17(XZZG)导轨
Notes: Used with DX17(XZZG) guide shoe



A向
A direction



AQ32 安全钳

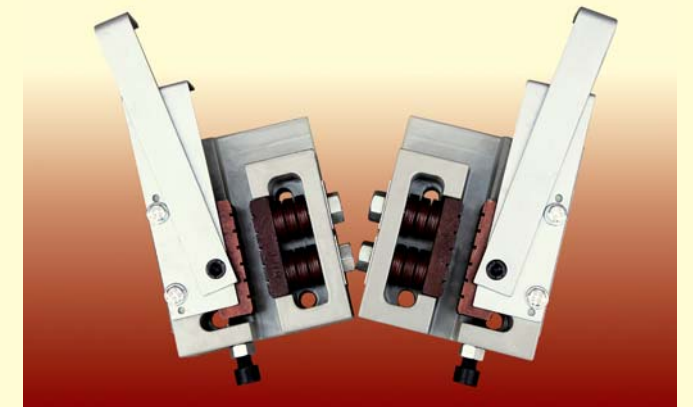
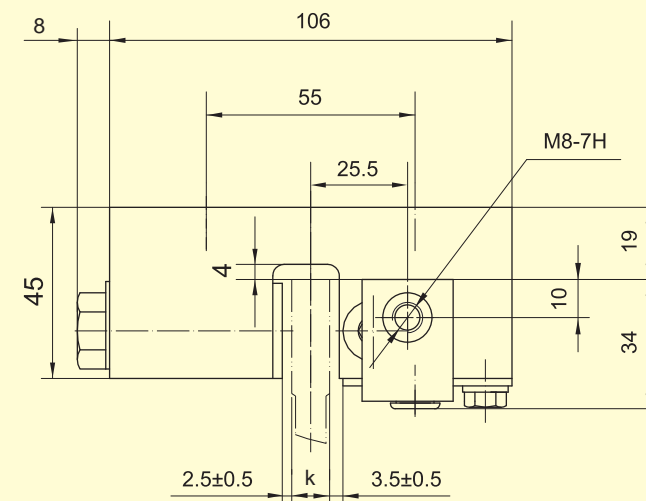
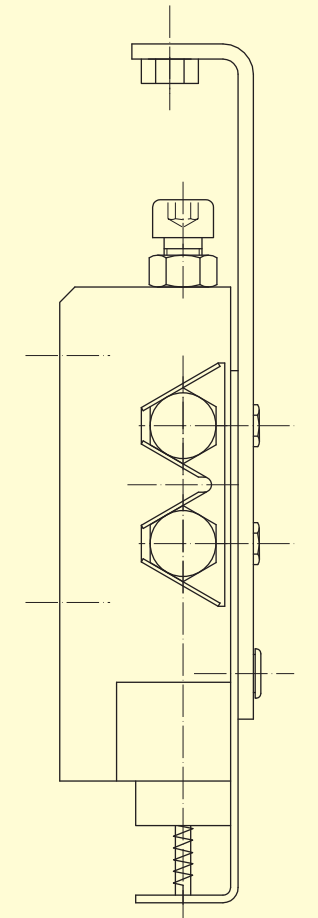
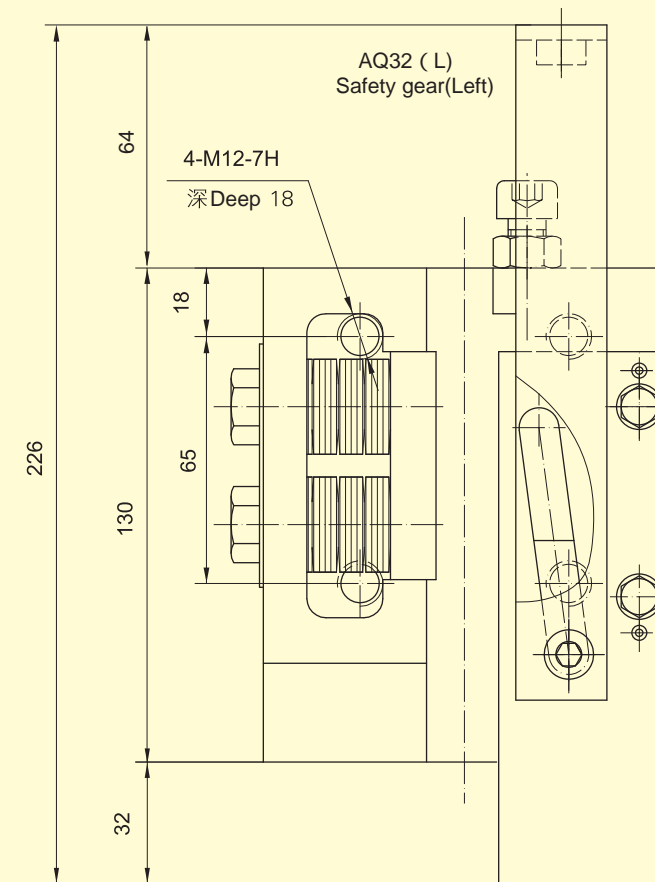
技术参数

1. 额定速度 V: 0.25 ~ 1.5m/s
2. 总容许质量 (P+Q): 500 ~ 1500kg
3. 导轨宽度: 10、15.88、16mm

AQ32 SAFETY GEAR

Technical Specifications

1. Rated Speed V: 0.25 ~ 1.5m/s
2. Allowable gross mass (P+Q): 500 ~ 1500kg
3. Width of guide rails: 10, 15.88, 16mm

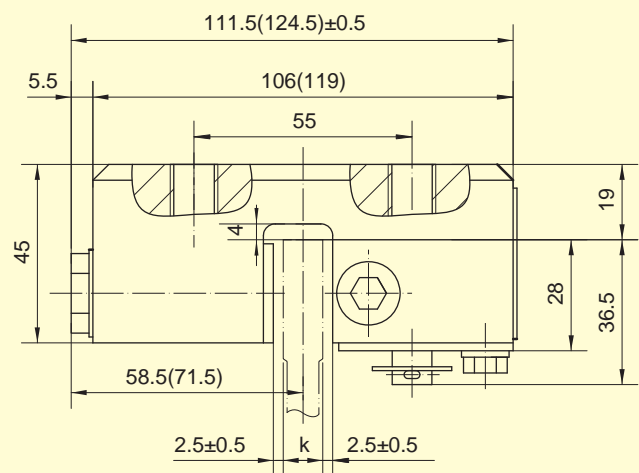
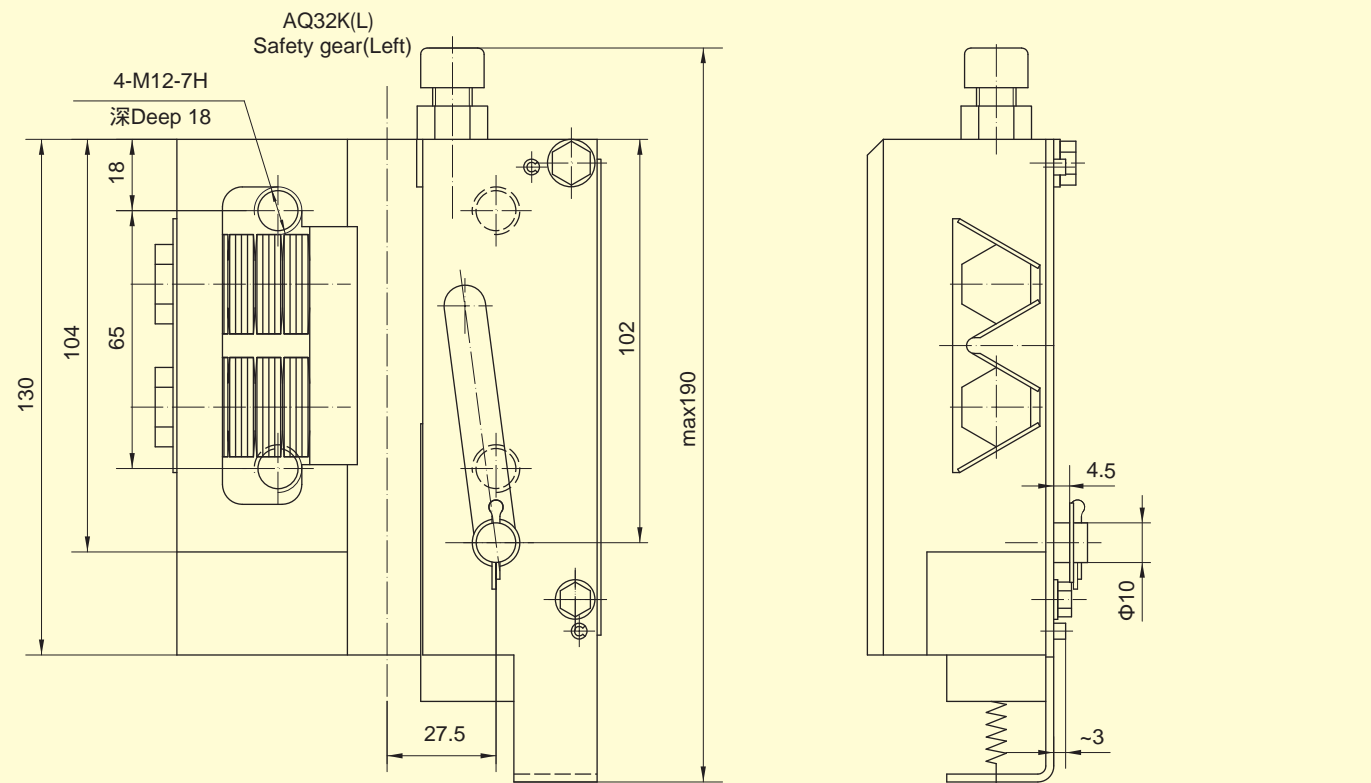




AQ32K 安全钳
AQ32K SAFETY GEAR



型号 Type	认证类型 Certification	额定速度V(m/s) Rated speed	总容许质量(P+Q) ₁ (kg) Allowable gross mass	导轨宽度k(mm) Width of guide rails	导轨润滑 Rail lubrication
AQ32KA	GB	0.5~1.75	575~1600	9、10、15.88、16	VG100/ VG320/ 无 No
	CE				
AQ32KB	GB	0.5~2.0	1200~2700	9、10、15.88、16	
	CE	0.5~1.75			

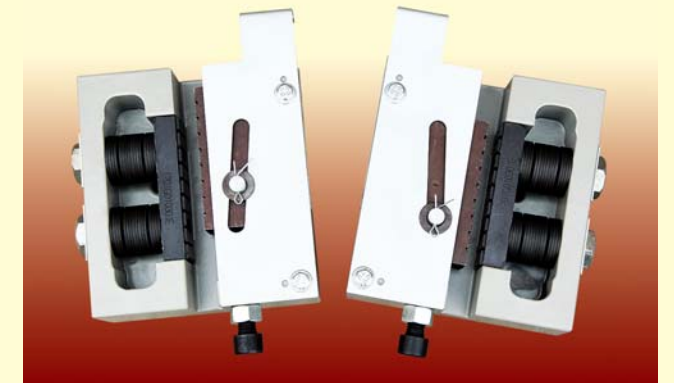
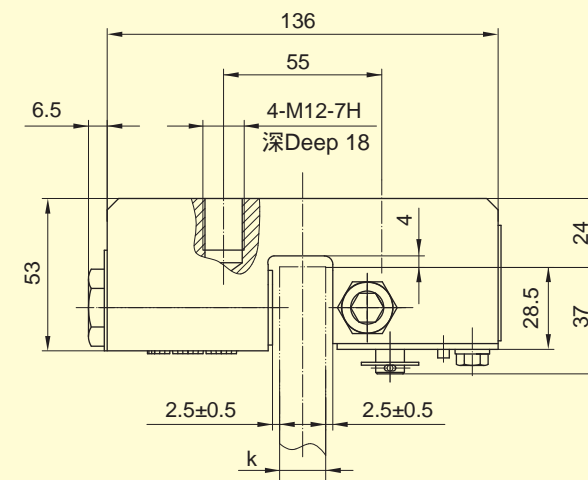
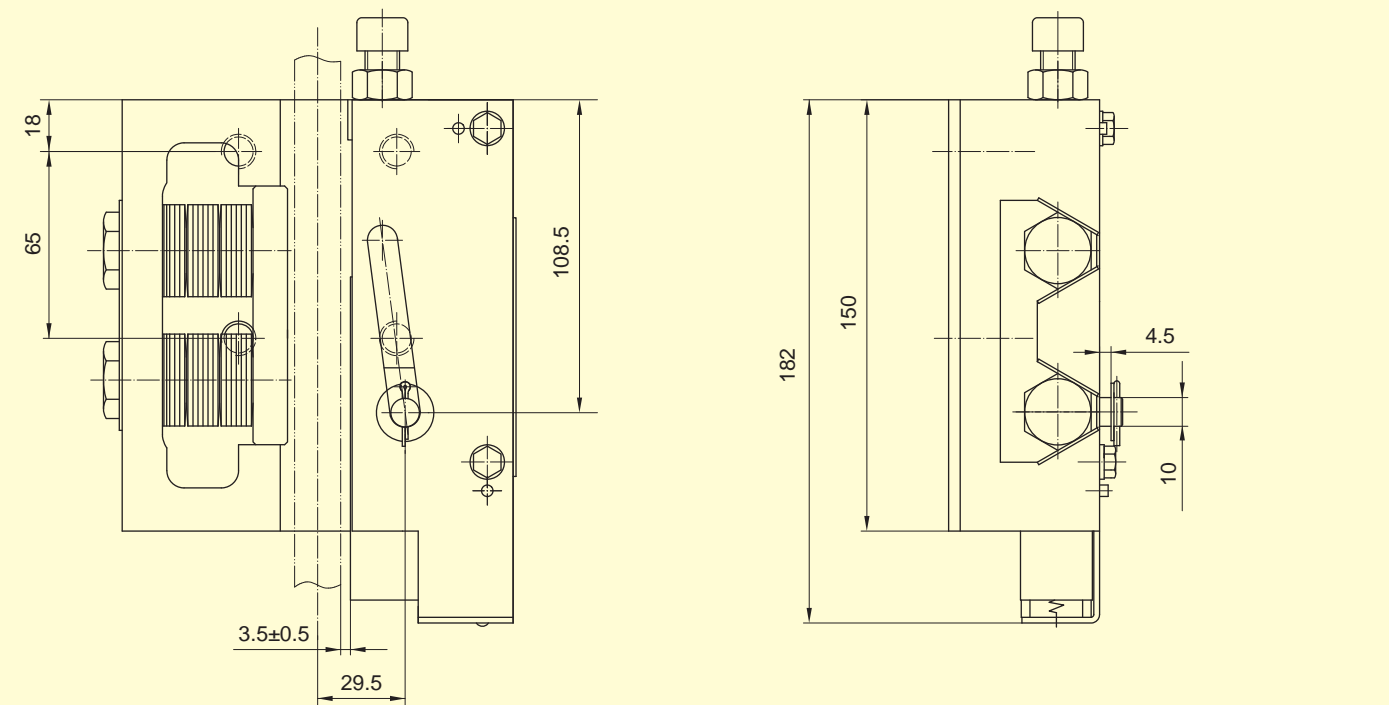


AQ32KC 安全钳
AQ32KC SAFETY GEAR



型号 Type	认证类型 Certification	额定速度V(m/s) Rated Speed	总容许质量(P+Q) ₁ (kg) Allowable gross mass	导轨宽度k(mm) Width of the guide rail	导轨润滑 Rail lubrication
AQ32KC	GB	0.5~2.5	1200~3100	9、10、15.88、16	VG100/ VG320/ 无 No
	CE				

AQ32KC(L)
Safety gear(Left)



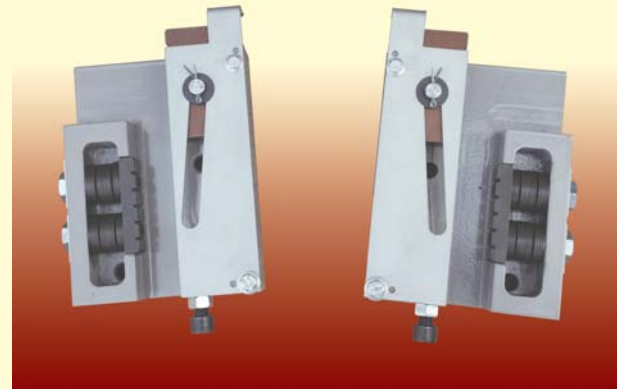
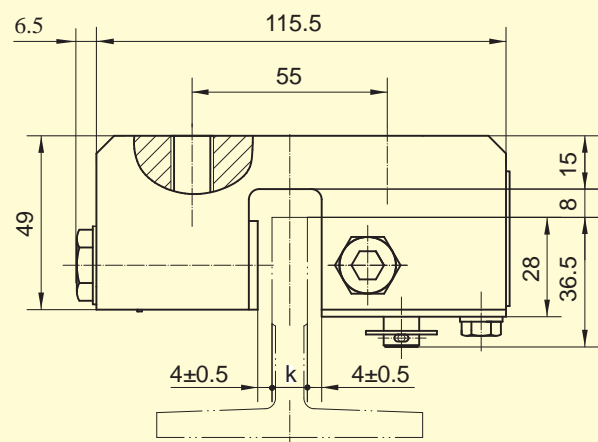
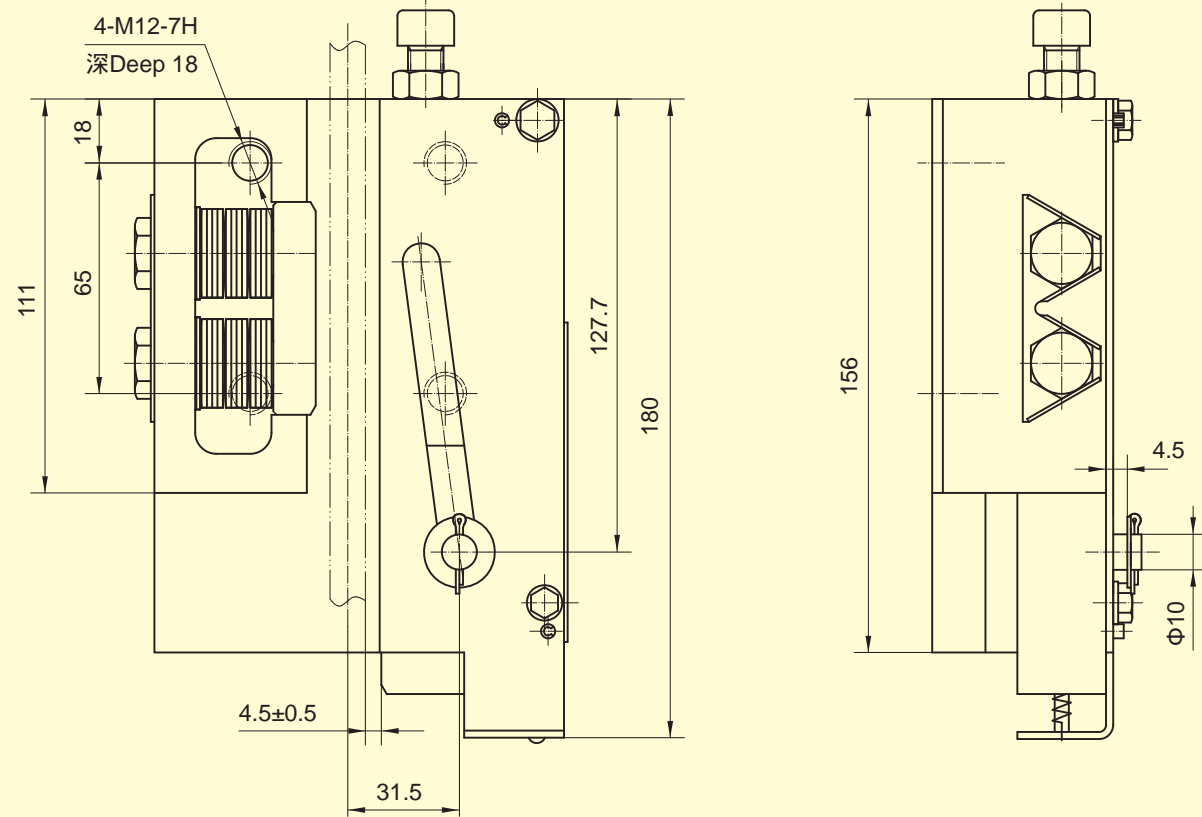


AQ32KD 安全钳
AQ32KD SAFETY GEAR



型号 Type	认证类型 Certification	额定速度V(m/s) Rated speed	总容许质量(P+Q) ₁ (kg) Allowable gross mass	导轨宽度k(mm) Width of the guide rail	导轨润滑 Rail lubrication
AQ32KD	GB	0.5~2.5	575~1600	9、10、15.88、16	无 No
	CE				

AQ32KD(L)
Safety gear(Left)

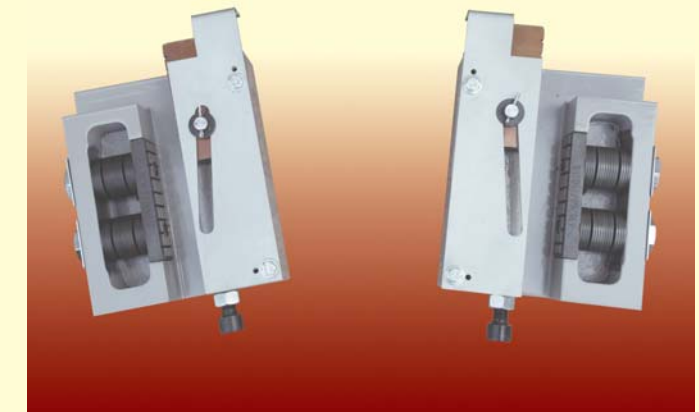
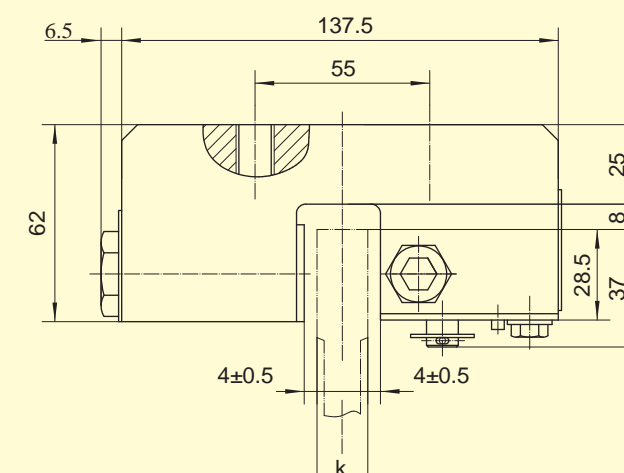
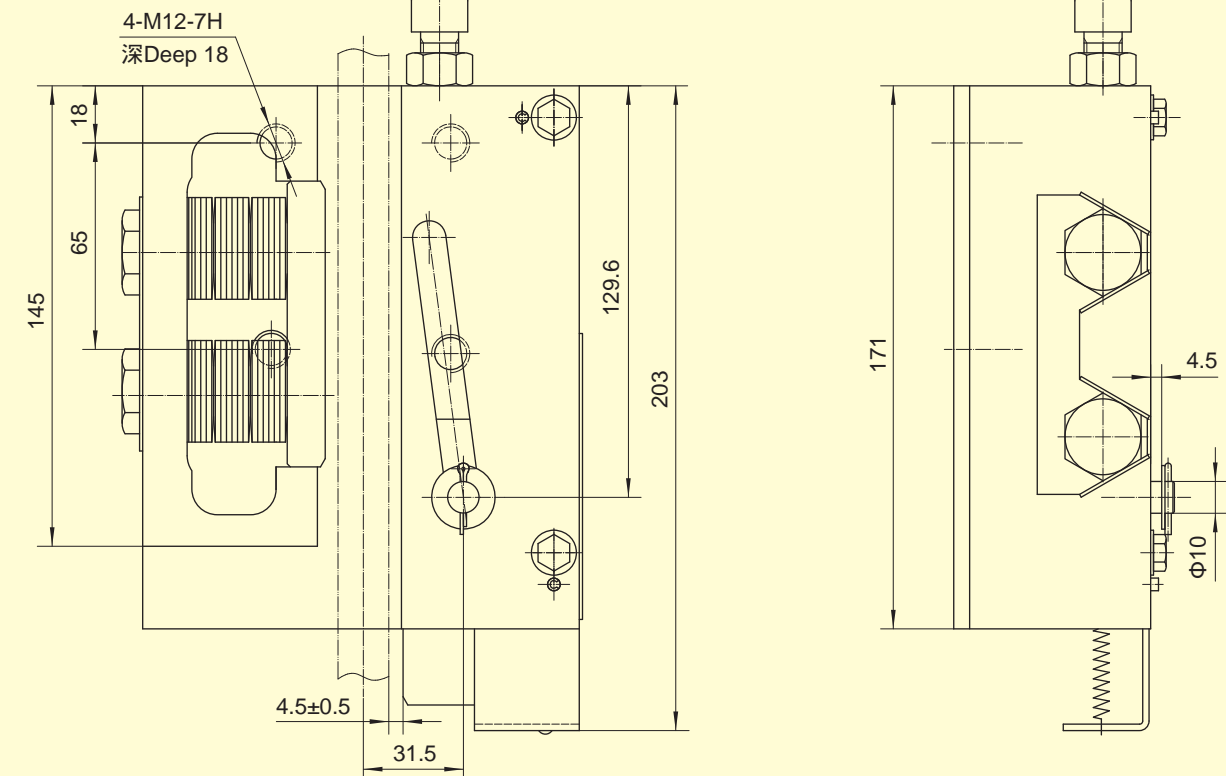


AQ32KE 安全钳
AQ32KE SAFETY GEAR



型号 Type	认证类型 Certification	额定速度V(m/s) Rated speed	总容许质量(P+Q) ₁ (kg) Allowable gross mass	导轨宽度k(mm) Width of the guide rail	导轨润滑 Rail lubrication
AQ32KE	GB	0.5~2.5	1600~3100	9、10、15.88、16	无 No
	CE				

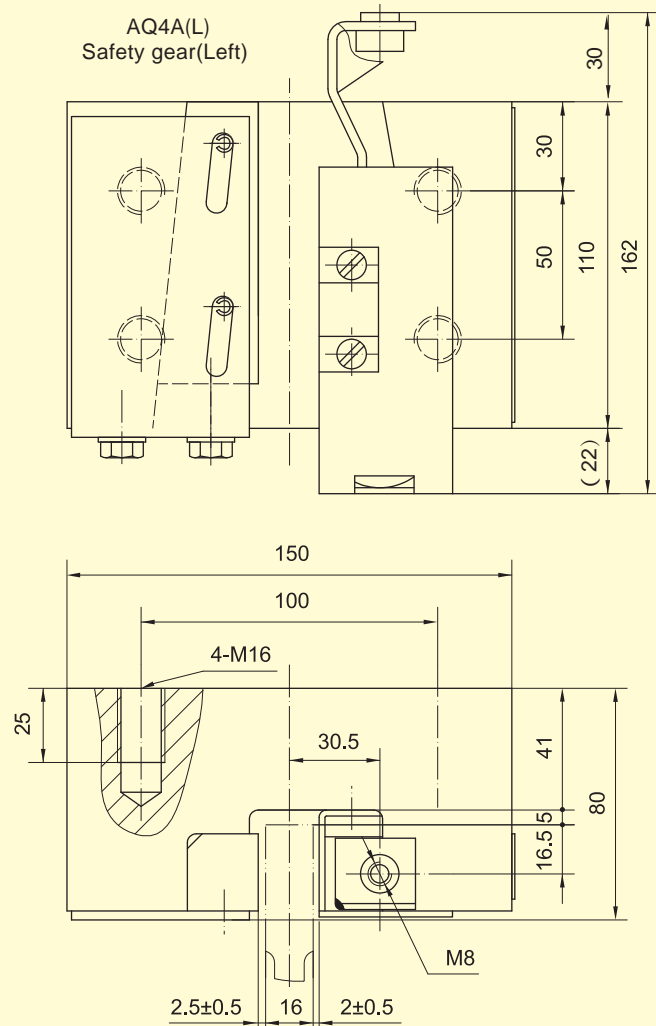
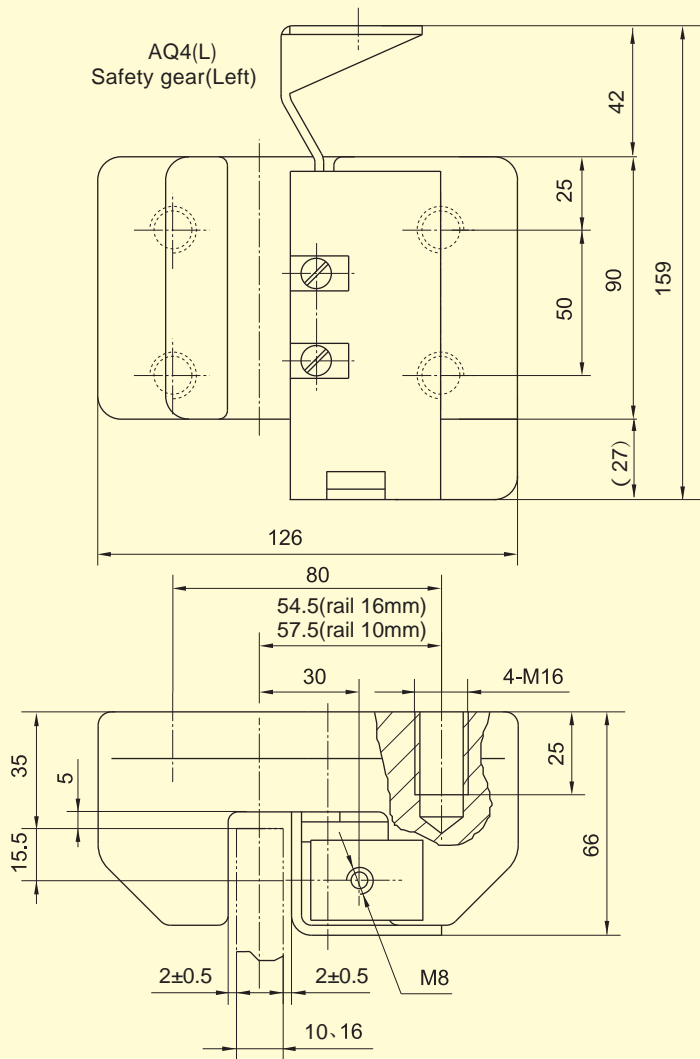
AQ32KE(L)
Safety gear(Left)





AQ4(AQ4A) 安全钳 AQ4(AQ4A) SAFETY GEAR

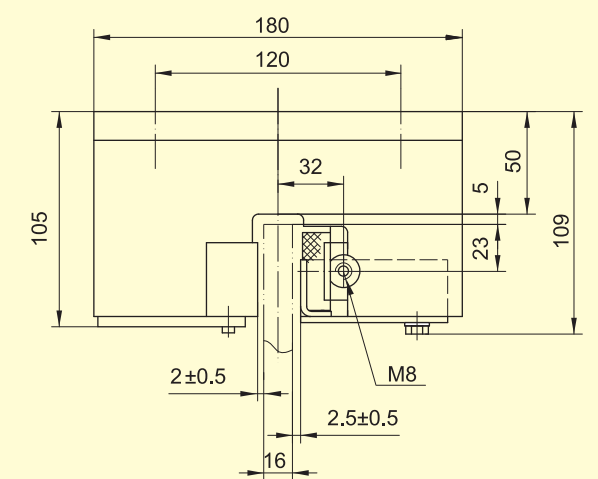
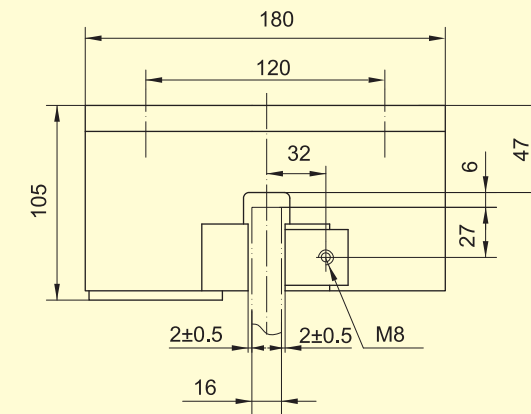
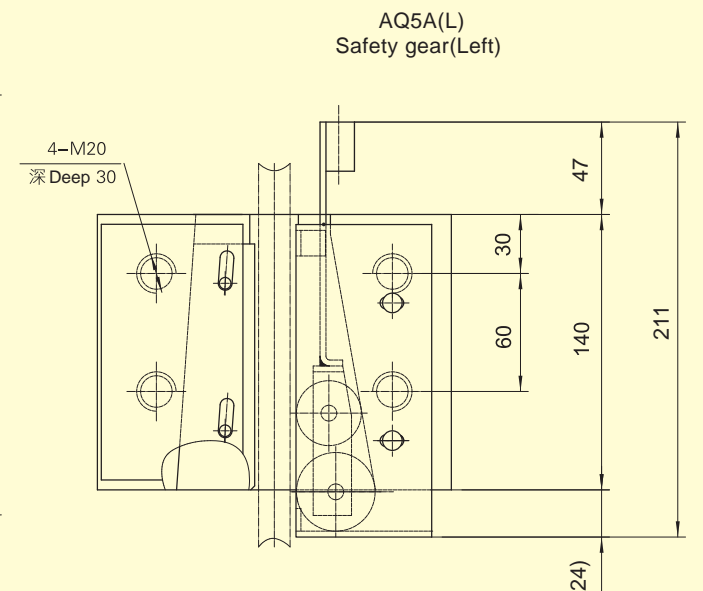
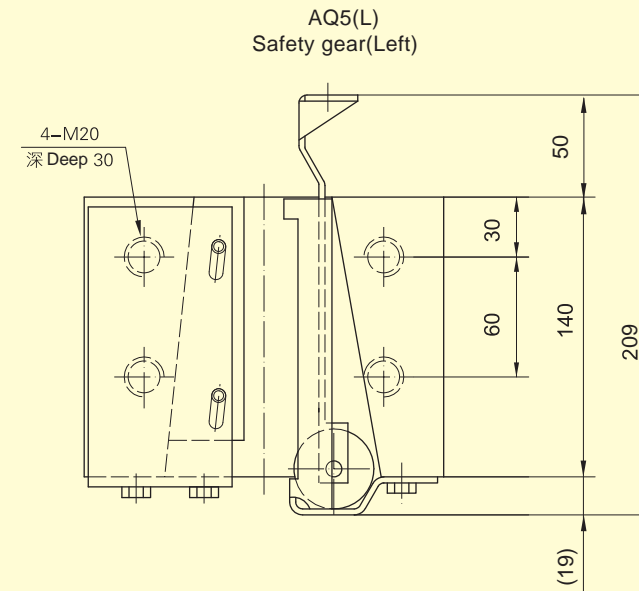
型号 Type	额定速度V(m/s) Rated speed	总容许质量(P+Q) ₁ (kg) Allowable gross mass	导轨宽度k(mm) Width of the guide rail
AQ4	0.63	2500	10、16
AQ4(A)	0.63	4500	16



AQ5(AQ5A)安全钳
AQ5(AQ5A)SAFETY GEAR

型号 Type	额定速度V(m/s) Rated speed	总容许质量(P+Q) ₁ (kg) Allowable gross mass	导轨宽度k(mm) Width of the guide rail
AQ5	0.63	8000	16
AQ5(A)	0.63	14000	16

注：AQ5(AQ5A)安全钳不适用T89导轨
Notes：AQ5(AQ5A) safety gear is not applied for T89 guide rail.





AQ20 安全钳

技术参数

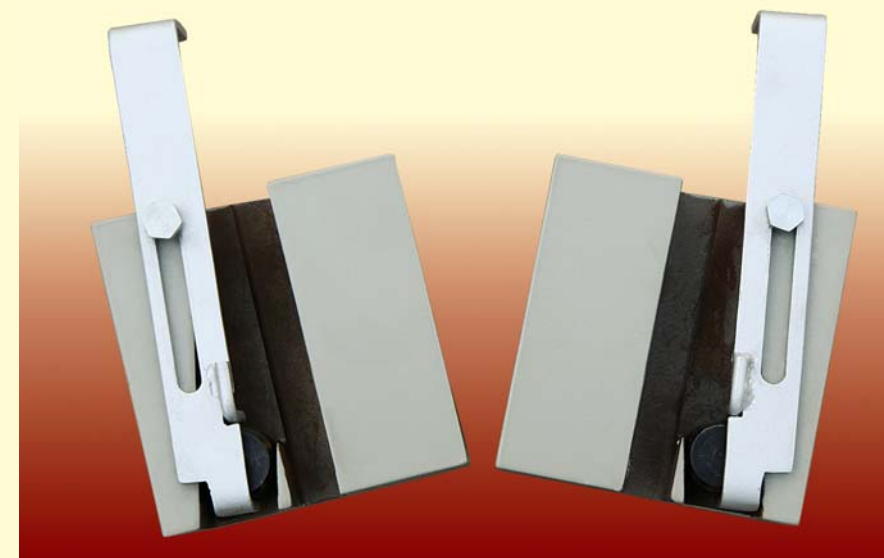
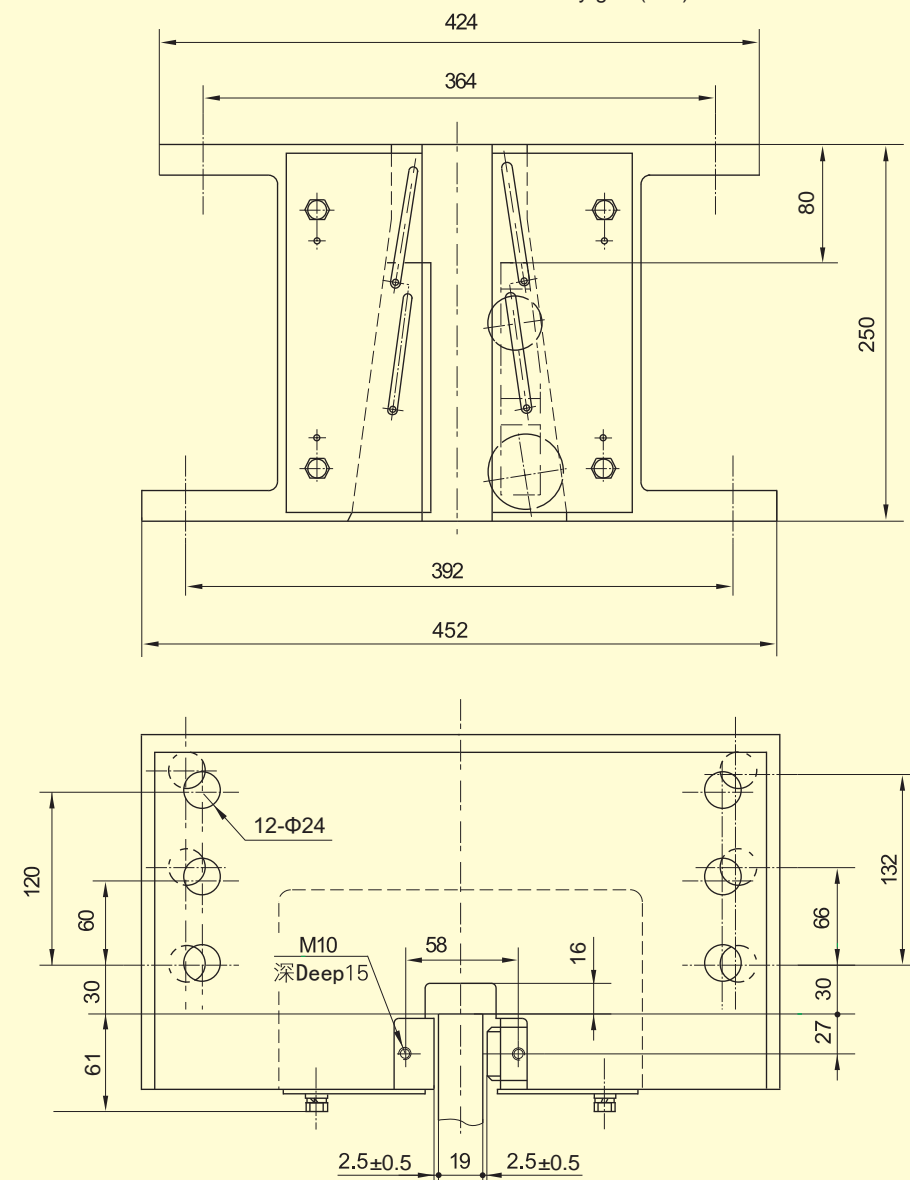
1. 额定速度: $V \leq 0.63\text{m/s}$
2. 总容许质量: $(P+Q) \leq 15000\text{kg}$
3. 导轨宽度: 19mm

AQ20 SAFETY GEAR

Technical Specifications

1. Rated speed: $V \leq 0.63\text{m/s}$
2. Allowable gross mass: $(P+Q) \leq 15000\text{kg}$
3. Width guide rails: 19mm

安全钳 (左)
Safety gear (Left)



AQ31 安全钳

技术参数

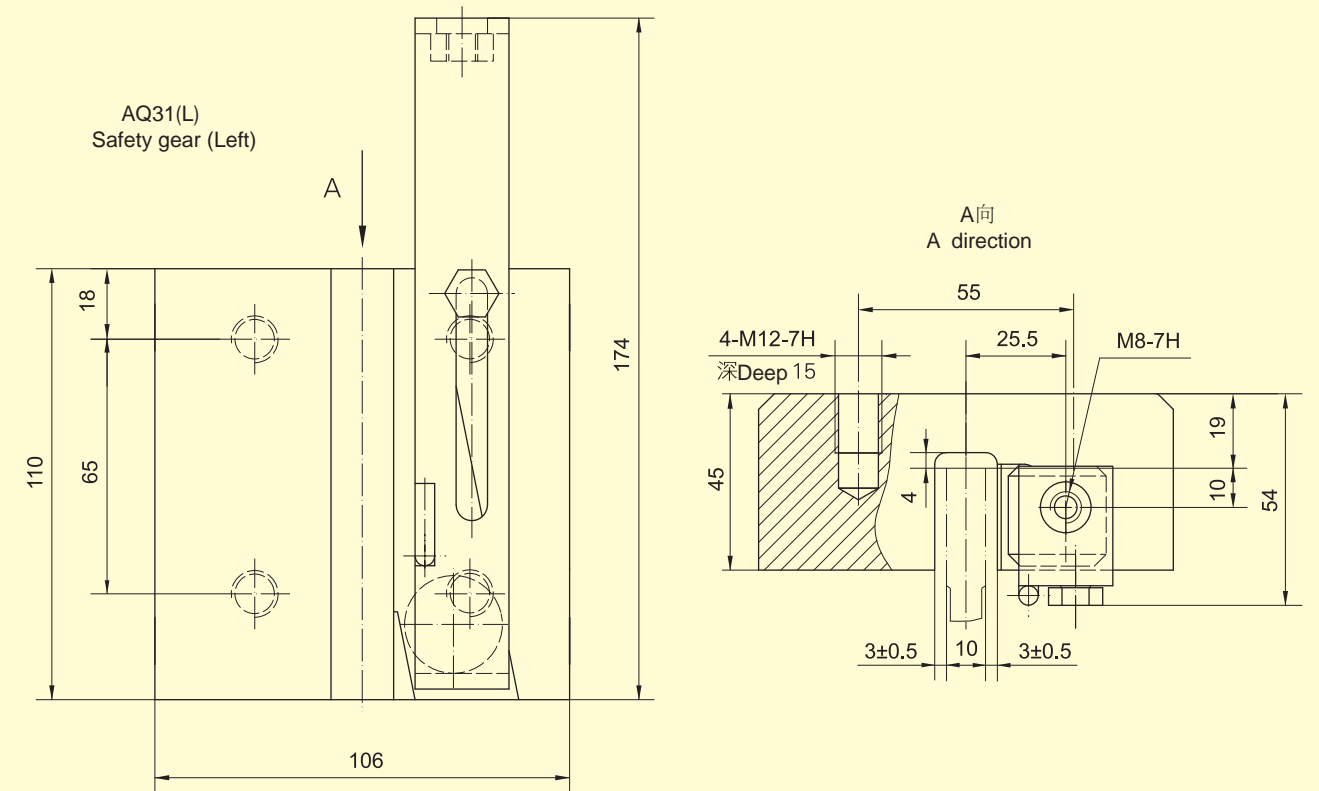
1. 额定速度: $V \leq 0.63\text{m/s}$
2. 总容许质量: $(P+Q) \leq 1500\text{kg}$
3. 导轨宽度: 10mm

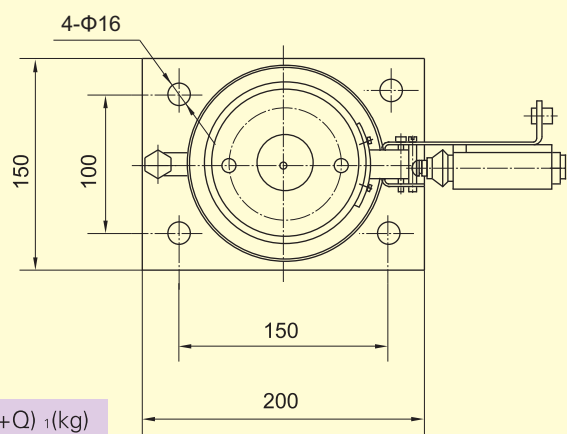
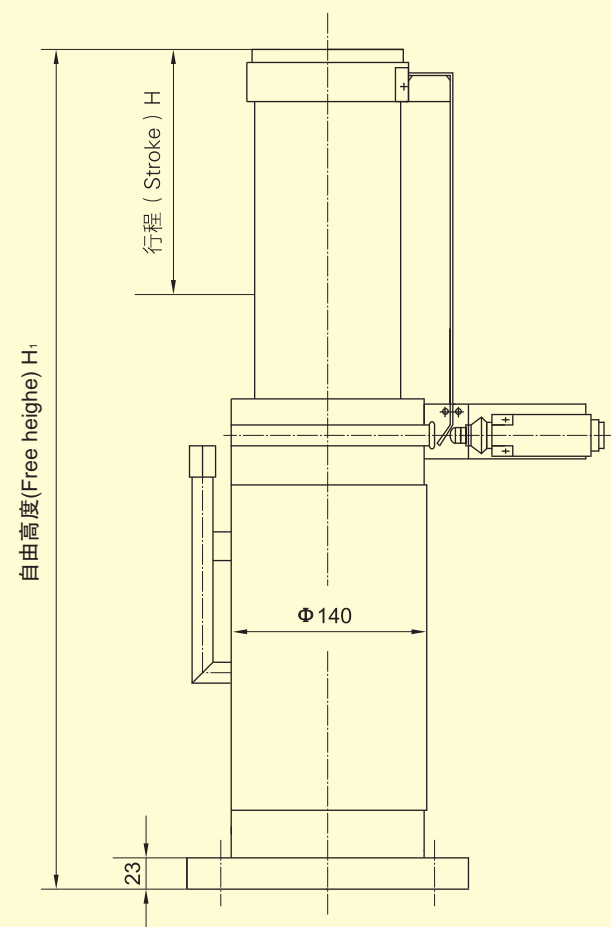
AQ31 SAFETY GEAR

Technical Specifications

1. Rated Speed: $V \leq 0.63\text{m/s}$
2. Allowable gross mass: $(P+Q) \leq 1500\text{kg}$
3. Width of guide rails: 10mm

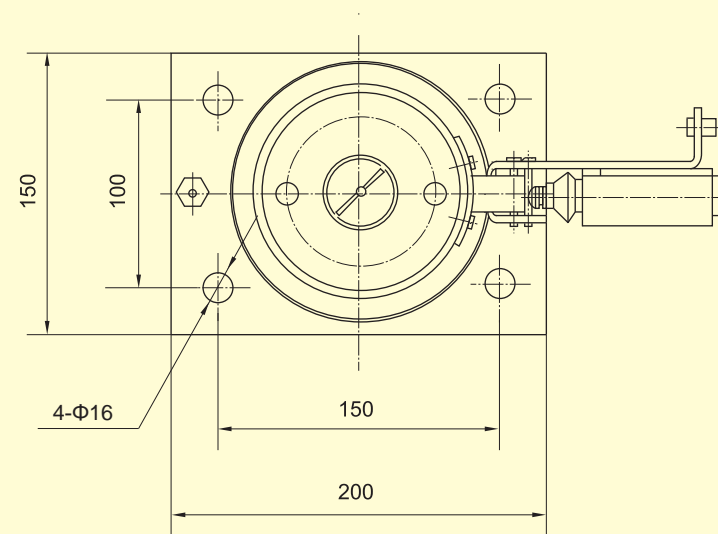
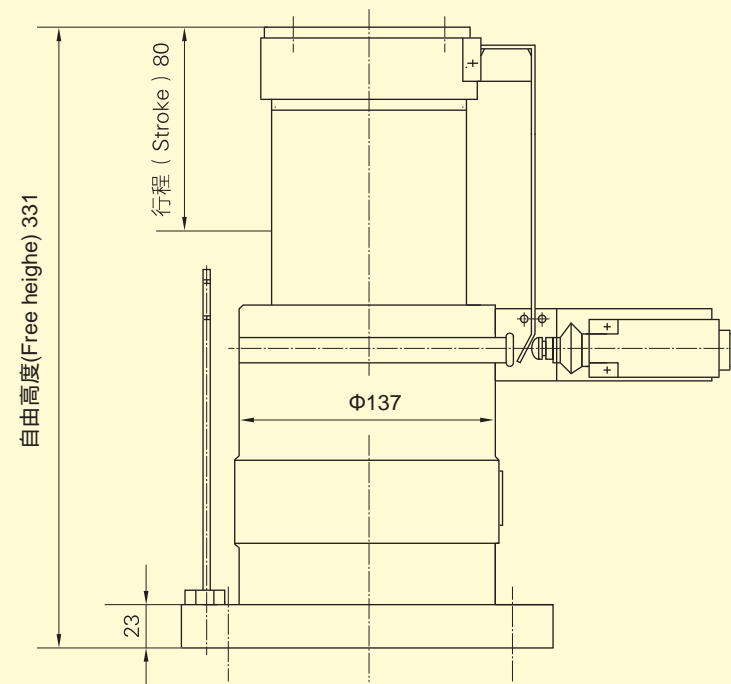
AQ31(L)
Safety gear (Left)





油压缓冲器 OIL BUFFER

型号	H行程(mm)	H ₁ 自由高度(mm)	额定速度V(m/s)	总容许质量(P+Q) ,(kg)
Type	Stroke	Free height	Rated speed	Allowable gross mass
YH1/175	175	596	≤1.6	900-4250
YH2/420	422	1146	≤2.5	900-3750
YH4/270	270	763	≤2.0	900-4250
YH5/640	640	1696	≤3.0	1250-3750



YH3/80 油压缓冲器

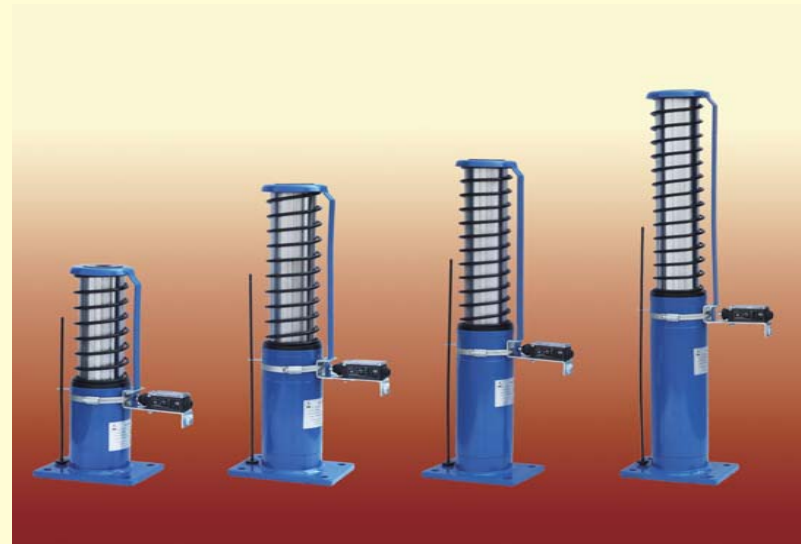
技术参数

1. 额定速度: $V \leq 1.0\text{m/s}$
2. 总容许质量: (P+Q): 900-4250kg

YH3/80 OIL BUFFER

Technical parameters

1. Rated Speed: $V \leq 1.0\text{m/s}$
2. Allowable gross mass: (P+Q): 900-4250kg



油压缓冲器 OIL BUFFER

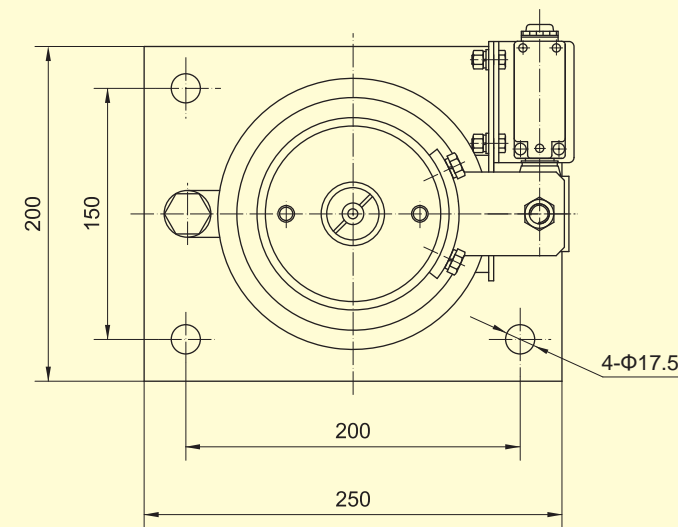
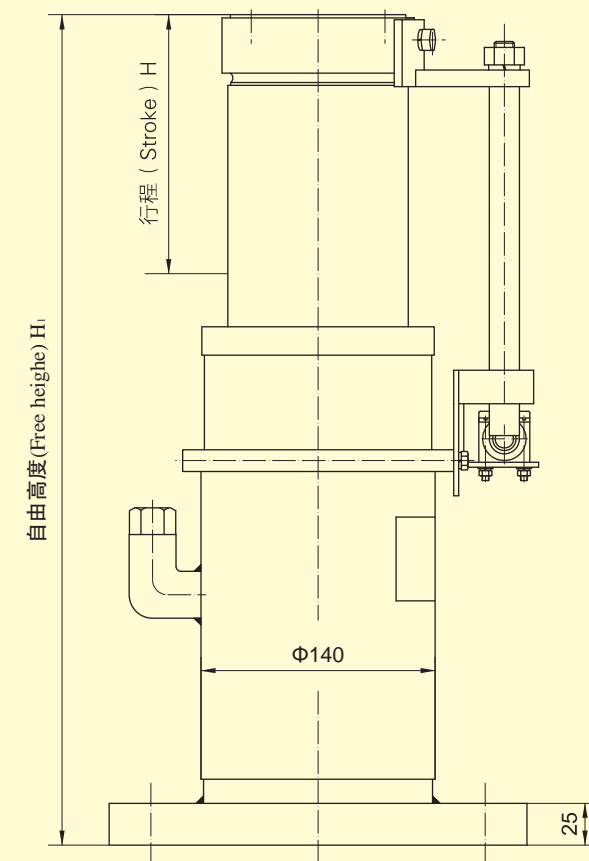
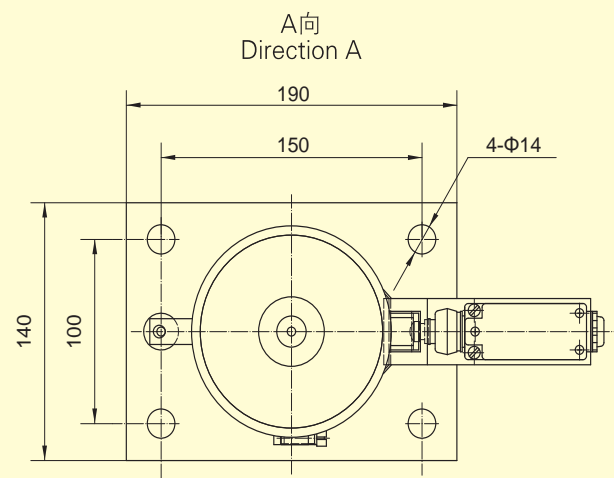
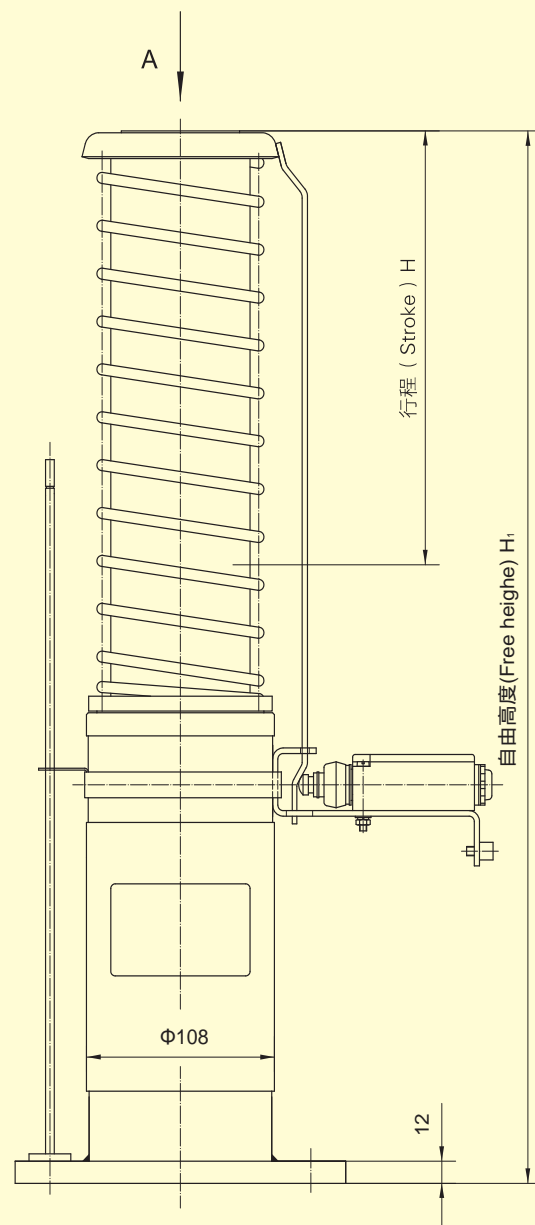
型号	H行程(mm)	H _i 自由高度(mm)	额定速度V(m/s)	总容许质量(P+Q) (kg)
Type	Stroke	Free height	Rated speed	Allowable gross mass
YH1B/175	175	580	≤1.6	900-3000
YH6B/275	275	810	≤2.0	900-3000
YH7B/100	100	420	≤1.0	900-3000
YH8B/208	208	673	≤1.75	900-3000

产品简介

YH1B~YH8B型油压缓冲器符合EN81-20/50:2014标准,为原YH1A/175, YH6/275, YH7/100, YH8/206的升级换代产品,原产品将退出市场。

Brief Introductions

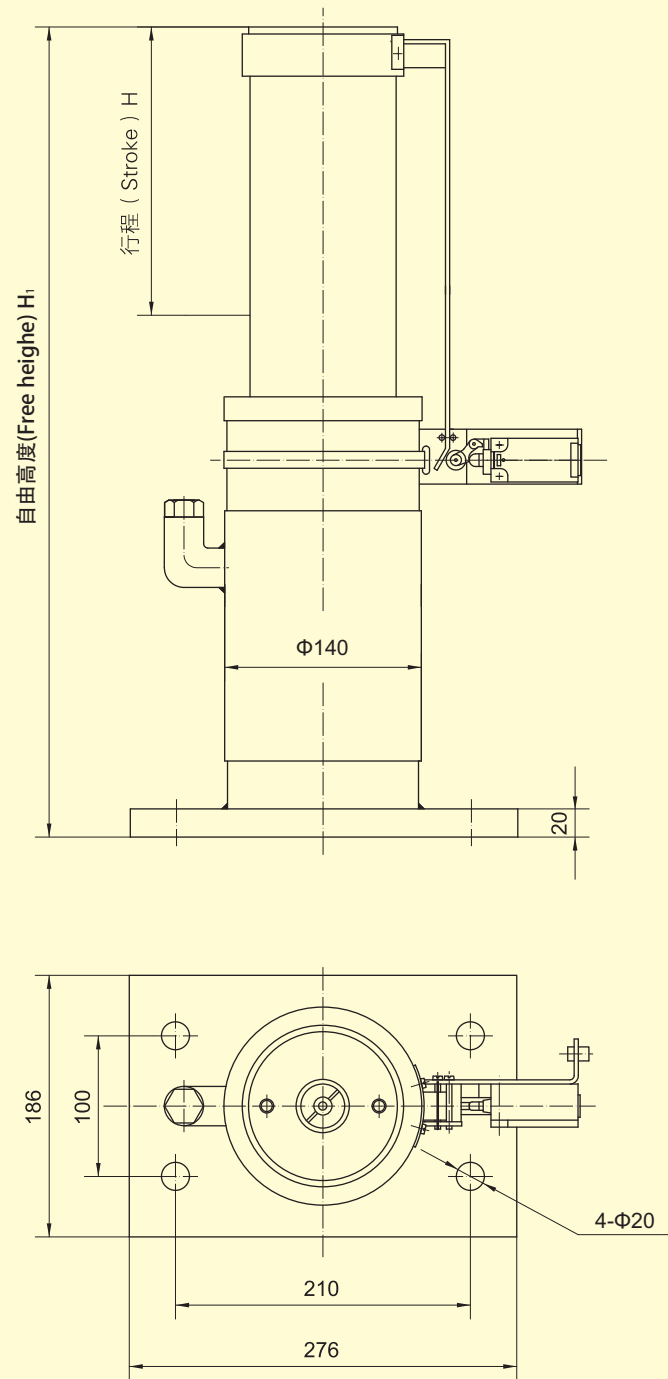
The oil buffers YH1B~YH8B are in conformation with EN81-20/50:2014 standard are upgraded and substituted for YH1A/175, YH6/275, YH7/100 and YH8/206 which will be out of the market.



油压缓冲器 OIL BUFFER

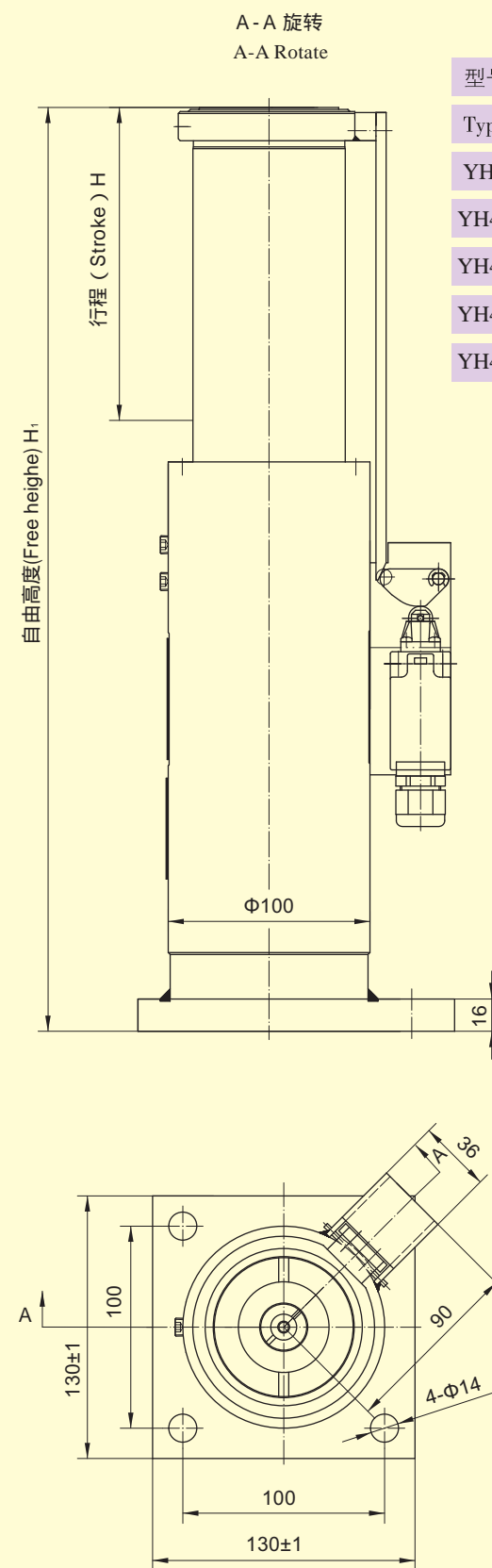
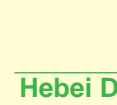
型号	H行程(mm)	H _i 自由高度(mm)	额定速度V(m/s)	总容许质量(P+Q) (kg)
Type	Stroke	Free height	Rated speed	Allowable gross mass
YH26/830	830	2260	≤3.5	900-4545
YH27/1080	1080	2910	≤4.0	1250-4545





油压缓冲器 OIL BUFFER

型号	H行程(mm)	H ₁ 自由高度(mm)	额定速度V(m/s)	总容许质量(P+Q) ₁ (kg)
Type	Stroke	Free height	Rated speed	Allowable gross mass
YH28/175	175	598	≤1.6	900-5000
YH29/425	425	1170	≤2.5	900-5000
YH30/270	270	780	≤2.0	900-5000



油压缓冲器 OIL BUFFER

型号	H行程(mm)	H ₁ 自由高度(mm)	额定速度V(m/s)	总容许质量(P+Q) ₁ (kg)
Type	Stroke	Free height	Rated speed	Allowable gross mass
YH45/70	70	305	1.00	400-2500
YH46/155	155	460	1.50	250-3500
YH47/207	207	530	1.75	250-3500
YH48/270	270	750	2.00	400-3500
YH49/425	425	1100	2.50	400-3500

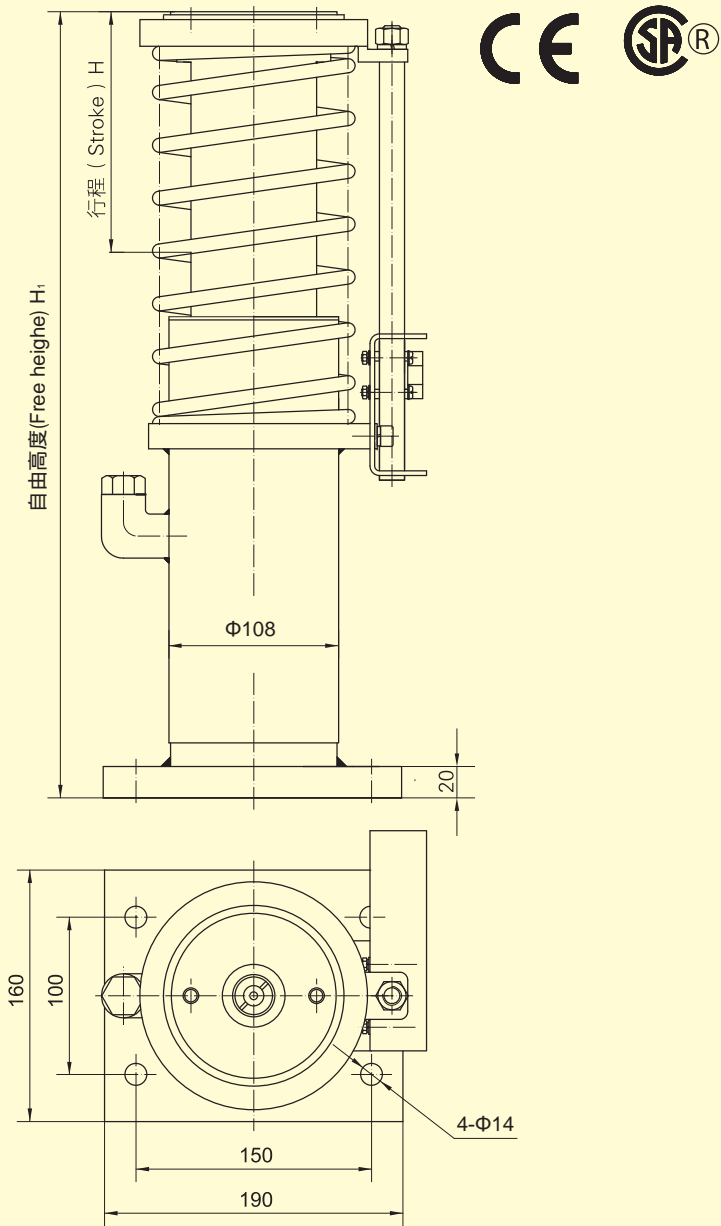
产品简介:

YH45~YH49型油压缓冲器为全密封结构,无油耗,免维护,绿色环保型产品,该系列产品性能符合EN81-20/50:2014要求,并已通过英国BSI和美国CSA认证。

Brief Introduction

The oil buffers YH45~YH49 are well sealed without any oil leakage, free of maintenance. They are green products. These buffers are produced and tested completely in conformity with EN81-20/50:2014 and have been certificated by BSI of England and CSA of America.





产品简介:

YH51 ~ YH55型油压缓冲器为全密封结构, 无油耗, 免维护, 绿色环保型产品, 该系列产品性能符合EN81-20/50:2014要求, 并已通过英国BSI和美国CSA认证。

Brief Introduction

The oil buffers YH51~YH55 are well sealed without any oil leakage, free of maintenance. They are green products. These buffers are produced and tested completely in conformity with EN81-20/50:2014 and have been certificated by BSI of England and CSA of America.

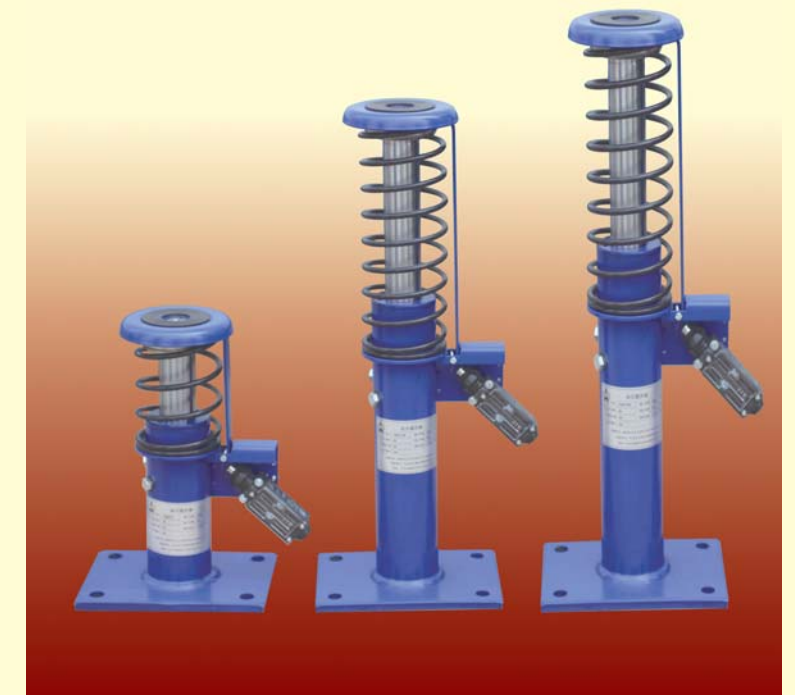
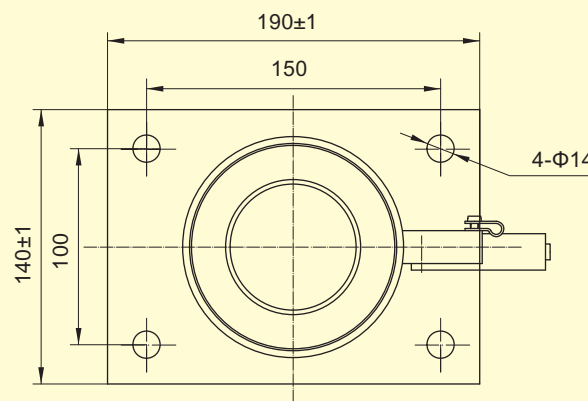
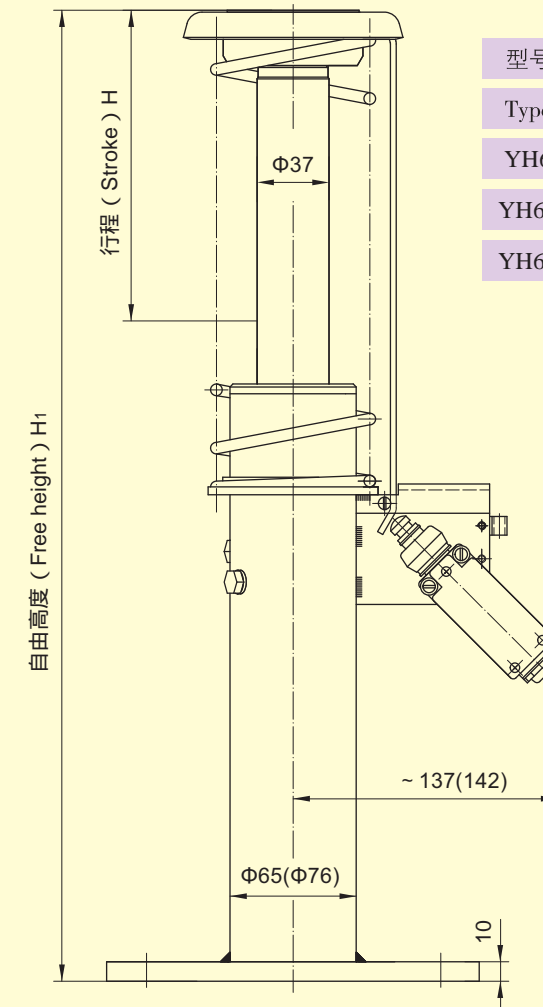
油压缓冲器 OIL BUFFER

型号	H行程(mm)	H ₁ 自由高度(mm)	额定速度V(m/s)	总容许质量(P+Q) ₁ (kg)
Type	Stroke	Free height	Rated speed	Allowable gross mass
YH51/80	80	315	≤1.0	600-3500
YH52/175	175	540	≤1.6	600-4545
YH53/220	220	640	≤1.8	600-4545
YH54/280	280	775	≤2.03	600-4545
YH55/435	435	1125	≤2.54	600-4545



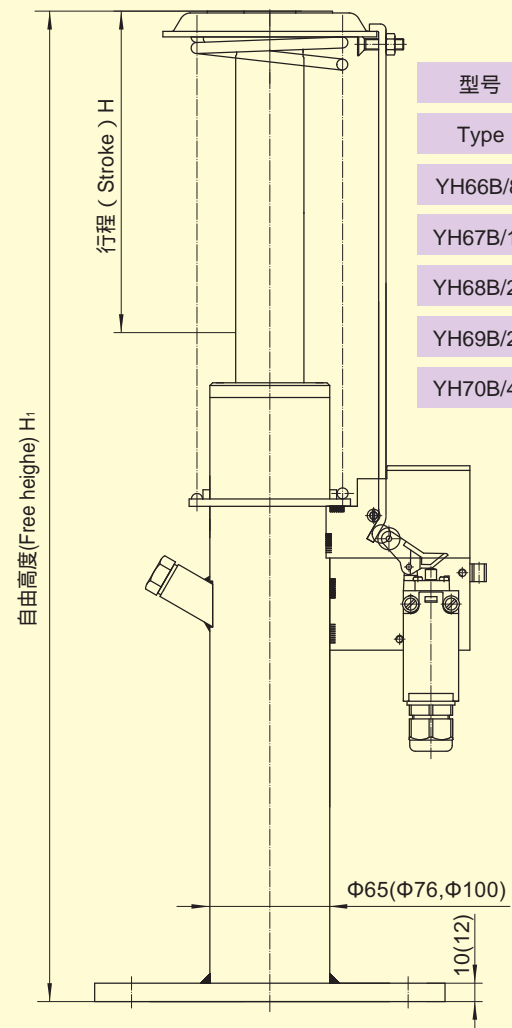
油压缓冲器 OIL BUFFER

型号	H行程(mm)	H ₁ 自由高度(mm)	额定速度V(m/s)	总容许质量(P+Q) ₁ (kg)
Type	Stroke	Free height	Rated speed	Allowable gross mass
YH66/70	70	285	1.00	600-3000
YH67/160	160	500	1.50	600-3000
YH68/210	210	600	1.75	600-3000





油压缓冲器 OIL BUFFER



型号	H行程 (mm)	Hi自由高度 (mm)	额定速度V (m/s)	总容许质量(P+Q) (kg)
Type	Stroke	Free height	Rated speed	Allowable gross mass
YH66B/80	80	300	≤1.0	600-3000
YH67B/175	175	536	≤1.6	600-3000
YH68B/210	210	600	≤1.75	600-3000
YH69B/275	275	780	≤2.0	600-3000
YH70B/435	435	1125	≤2.5	600-4550

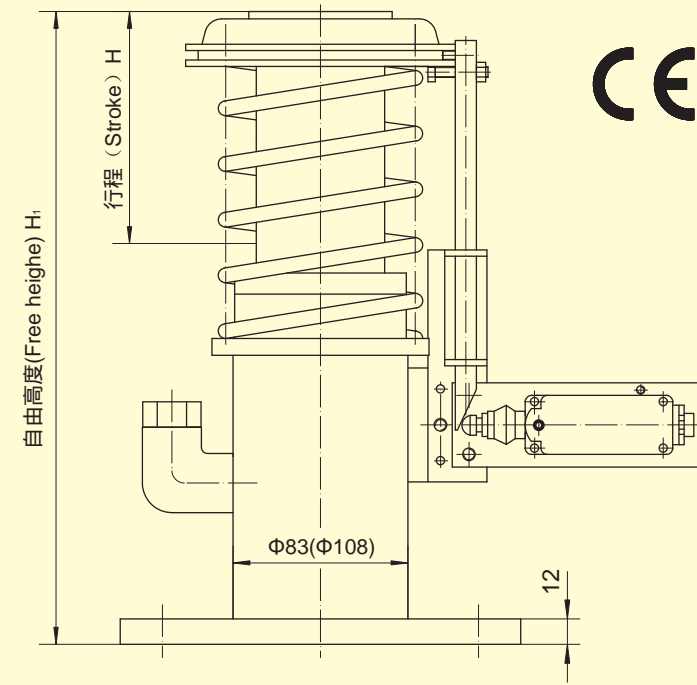
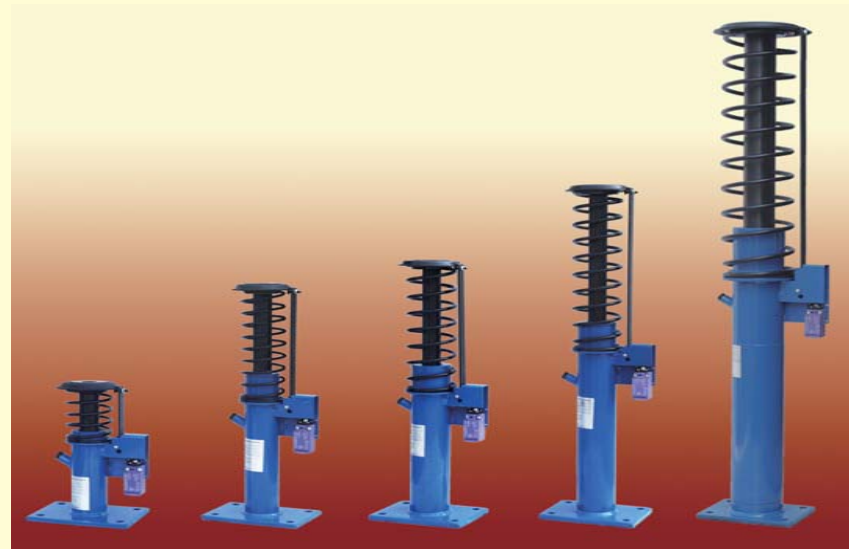
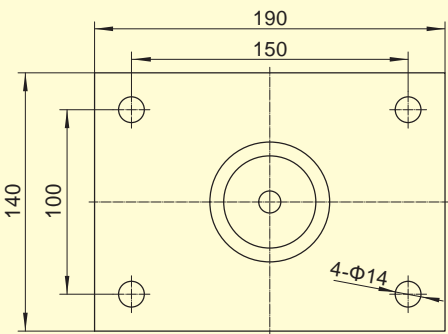


产品简介

YH66B~YH70B型油压缓冲器为全密封结构,无油耗,免维护,绿色环保型产品,每次动作后不需要人员调整开关打杆垂直位置。该系列产品性能符合EN81-20/50:2014要求,并已通过英国BSI认证。

Brief Introductions

The oil buffers YH66B~YH70B are well sealed without any oil leakage, free of maintenance. They are green products. It is not necessary to make any adjustment of the switch activating rod when it is compressed. These buffers are produced and tested completely in conformity with EN81-20/50:2014 and have been certificated by BSI of England.

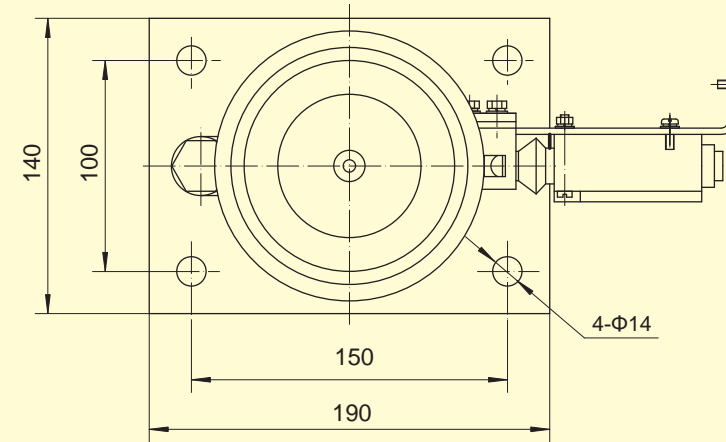


产品简介

YH71A~YH75A型油压缓冲器为全密封结构,无油耗,免维护,绿色环保型产品,每次动作后不需要人员调整开关打杆垂直位置,该系列产品性能符合EN81-20/50:2014要求,其中YH72B~YH75A为CE认证产品。

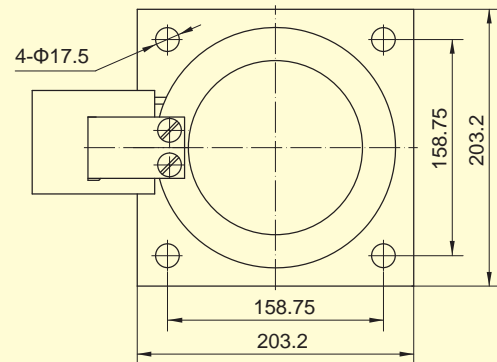
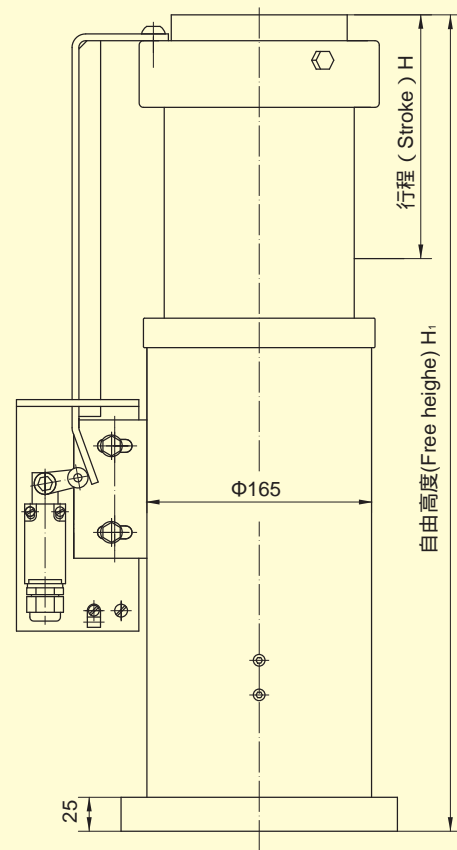
Brief Introductions

The oil buffers YH71A~YH75A are well sealed without any oil leakage, free of maintenance. They are green products. It is not necessary to make any adjustment of the switch activating rod when it is compressed. These buffers are produced and tested completely in conformity with EN81-20/50:2014 and YH72B~YH75A oil buffers have passed CE certification.



油压缓冲器 OIL BUFFER

型号	H行程 (mm)	Hi自由高度 (mm)	额定速度V (m/s)	总容许质量(P+Q) (kg)
Type	Stroke	Free height	Rated speed	Allowable gross mass
YH71A/80	80	300	≤1.0	600-3500
YH72B/175	175	536	≤1.6	600-3500
YH73A/210	210	600	≤1.75	600-3500
YH74A/275	275	780	≤2.0	600-3500
YH75A/435	435	1125	≤2.5	600-4550



产品简介:

YH85~YH88型油压缓冲器为全密封结构,无油耗,免维护,绿色环保型产品,该系列产品性能符合EN81-20/50:2014要求,并已通过英国BSI和美国CSA认证。

Brief Introduction

The oil buffers YH85~YH88 are well sealed without any oil leakage, free of maintenance. They are green products. These buffers are produced and tested completely in conformity with EN81-20/50:2014 and have been certificated by BSI of England and CSA of America.

油压缓冲器 OIL BUFFER

型号	H行程 (mm)	H ₁ 自由高度 (mm)	额定速度V (m/s)	总容许质量 (P+Q) (kg)
Type	Stroke	Free height	Rated speed	Allowable gross mass
YH85/630	630	1695.45	3.05	646-5000
YH86/845	845	2254.25	3.50	646-5000
YH87/1112	1112	2908.3	4.06	646-5000
YH88/1740	1740	4438.65	5.08	646-5000



DX1(DX1A)滑动导靴

DX1(DX1A) SLIDING GUIDE SHOE

技术参数

1.轿厢侧参数:

- (1) 额定速度: 2.0m/s
- (2) 额定载重量: 1250kg
- (3) 导轨面正压力: 1000N
导轨面侧压力: 700N
- (4) 导轨宽度: 9,10, 16mm

2.对重侧参数:

- (1) 额定速度: 2.5m/s
- (2) 对重重量: 8000kg

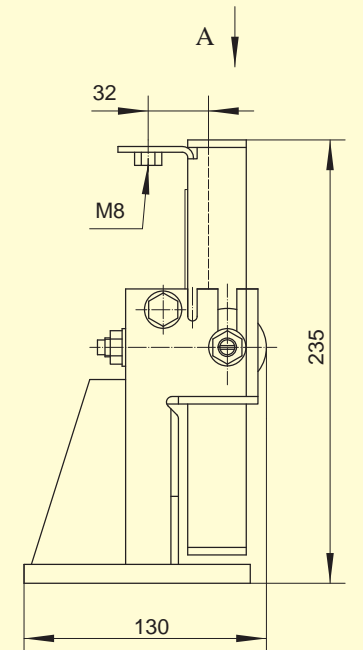
Technical parameters

1.Car side:

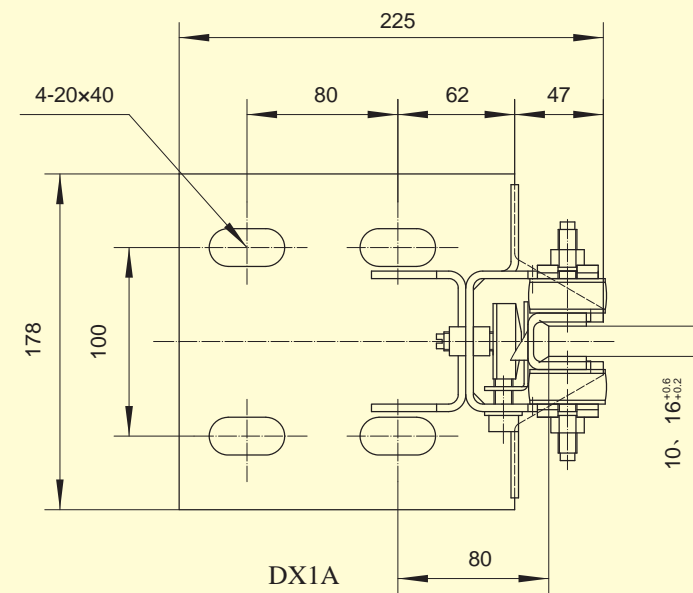
- (1) Rated Speed: 2.0m/s
- (2) Allowable gross mass: 1250kg
- (3) Pressure on the front surface of guide rail: 1000N
Pressure on the side surface of guide rail: 700N
- (4) Width of guide rail: 9,10, 16mm

2.Counterweight side:

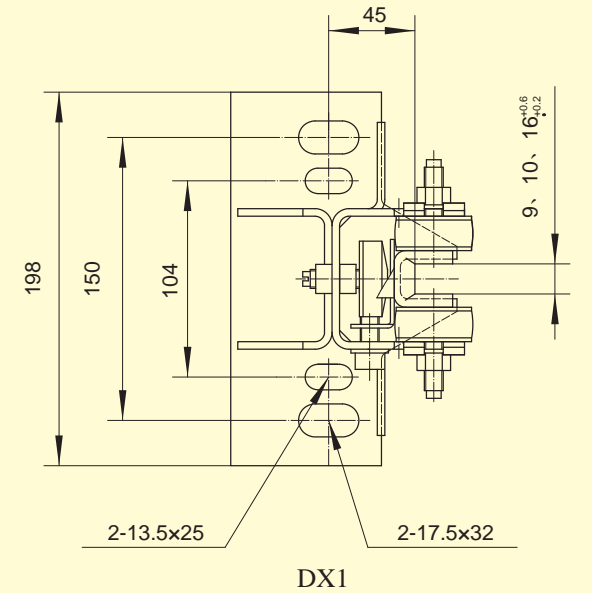
- (1) Rated Speed: 2.5m/s
- (2) Counter weight mass: 8000kg



A向
A direction



A向
A direction





DX1B滑动导靴

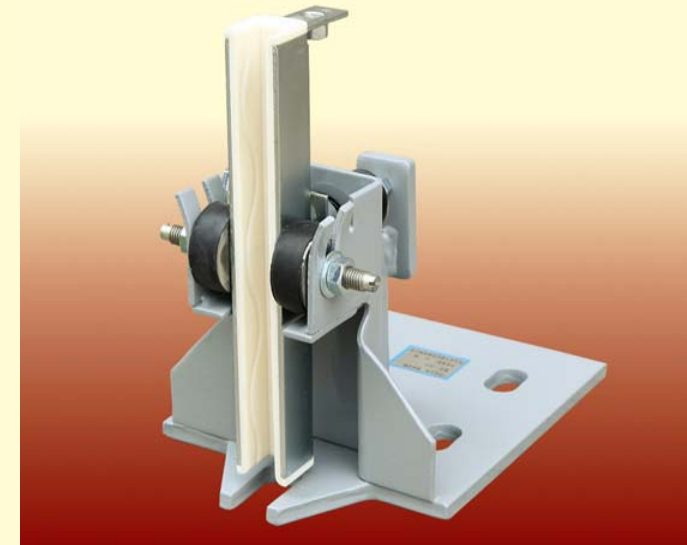
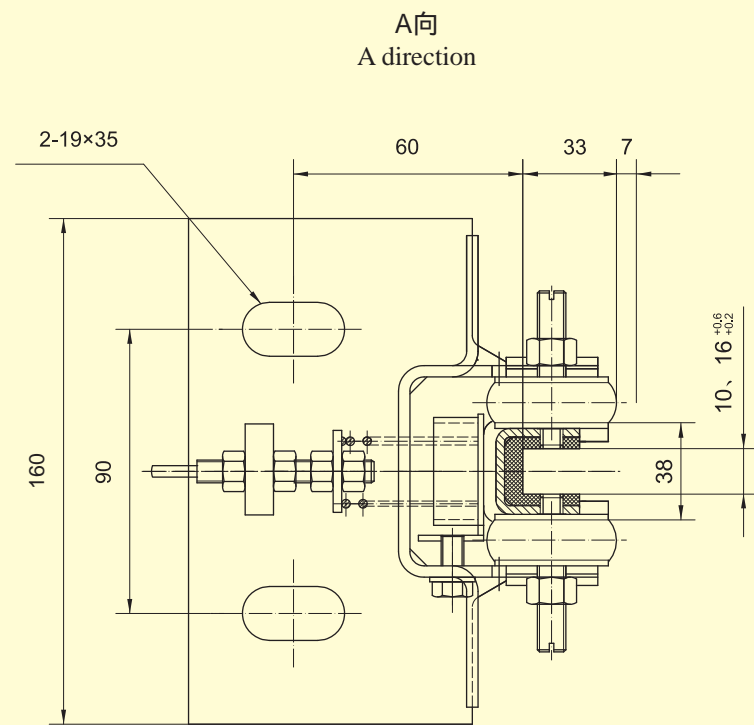
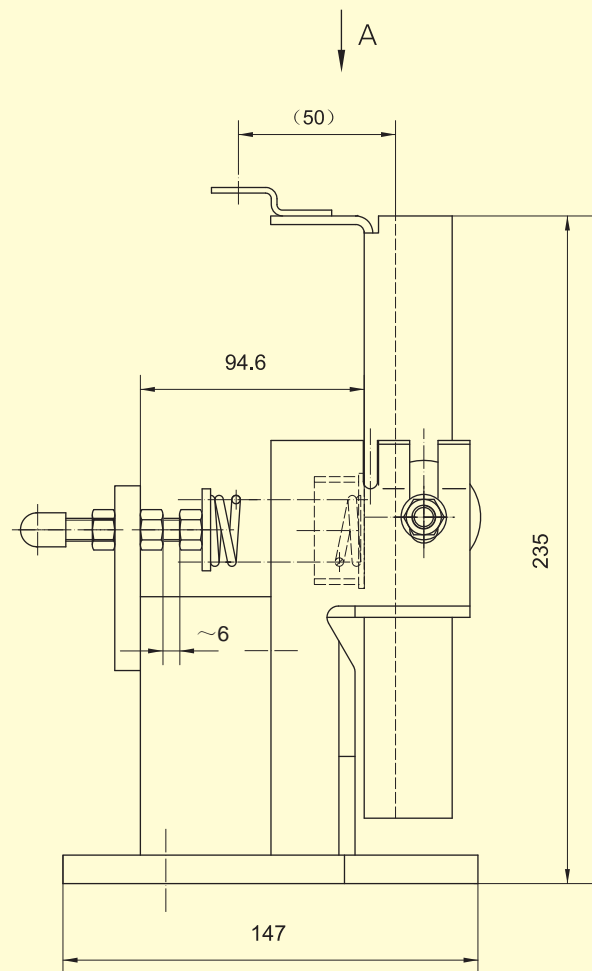
技术参数

- 1.额定速度：V 2.5m/s
- 2.额定载重量：1250kg
- 3.导轨面正压力：1000N
导轨面侧压力：700N
- 4.导轨宽度：10, 16mm

DX1B SLIDING GUIDE SHOE

Technical parameters

1. Rated Speed: $\leq 2.5\text{m/s}$
2. Allowable gross mass: $\leq 1250\text{kg}$
3. Pressure on the front surface of guide rail: $\leq 1000\text{N}$
Pressure on the side surface of guide rail: $\leq 700\text{N}$
4. Width of guide rails: 10, 16mm



DX1C滑动导靴

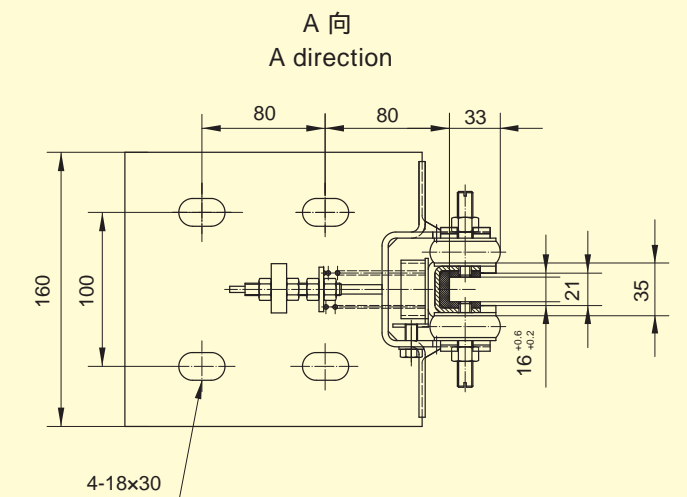
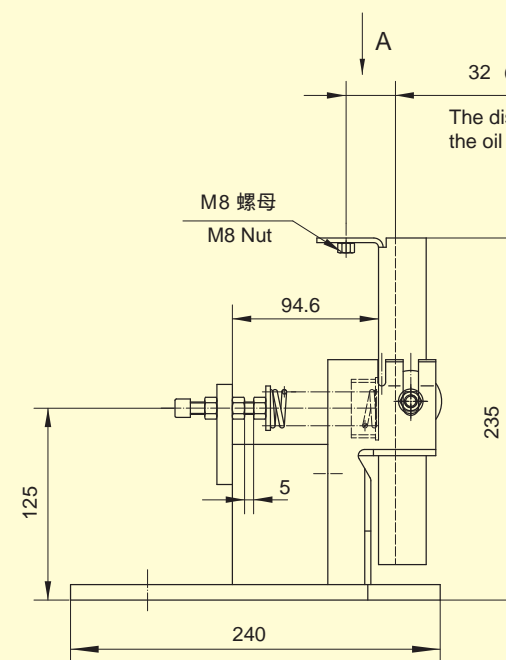
技术参数

- 1.轿厢侧参数：
 - (1) 额定速度：V 2.5m/s
 - (2) 额定载重量 1250kg
 - (3) 导轨面正压力：1000N
导轨面侧压力：700N
 - (4) 导轨宽度：16mm
- 2.对重侧参数：
 - (1) 对重额定速度：V 2.5m/s
 - (2) 对重重量：8000kg

DX1C SLIDING GUIDE SHOE

Technical parameters

1. Car side:
 - (1) Rated Speed: 2.5m/s
 - (2) Allowable gross mass: 1250kg
 - (3) Pressure on the front surface of guide rail: 1000N
Pressure on the side surface of guide rail: 700N
 - (4) Width of guide rail: 16mm
2. Counterweight side:
 - (1) Counterweight Rated Speed: 2.5m/s
 - (2) Counterweight mass: $\leq 8000\text{kg}$

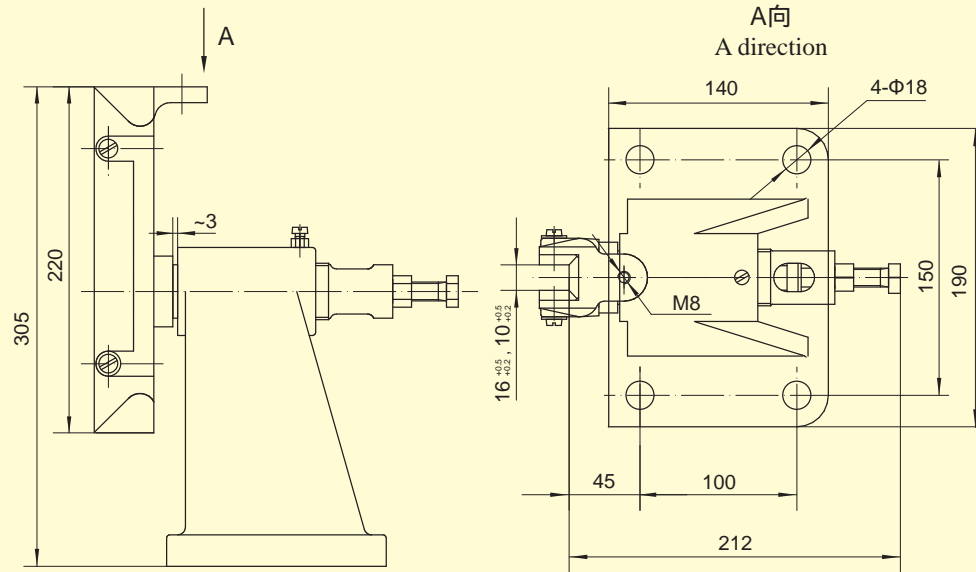




DX2 滑动导轨

技术参数

- 1. 额定速度: V 2.5m/s
- 2. 导轨面正压力: 6500N
导轨面侧压力: 6500N
- 3. 导轨宽度: 10、16mm



DX2 SLIDING GUIDE SHOE

Technical parameters:

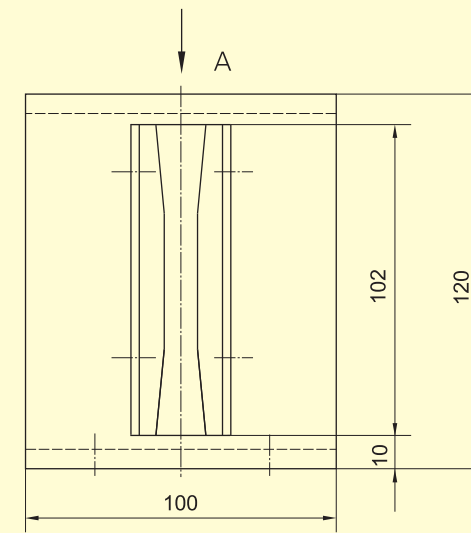
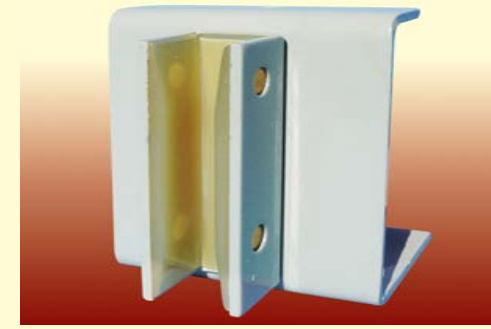
- 1. Rated Speed: 2.5m/s
- 2. Pressure on the front surface of guide rail: 6500N
Pressure on the side surface of guide rail: 6500N
- 3. Width of guide rail: 10, 16mm



DX3 滑动导轨

技术参数

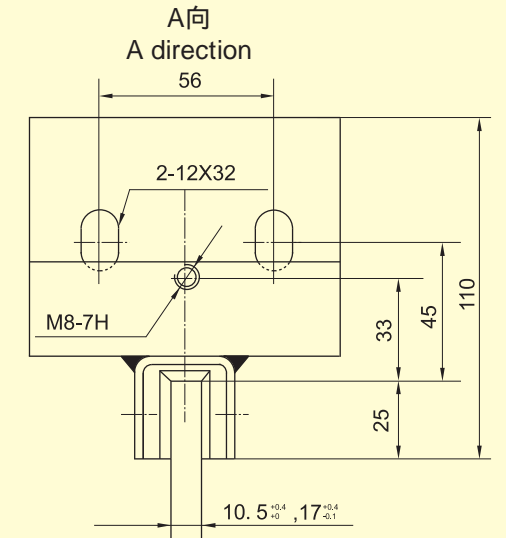
- 1. 额定速度: V 1.75m/s
- 2. 导轨宽度: 10、16.4mm



DX3 SLIDING GUIDE SHOE

Technical parameters

- 1. Rated speed: ≤1.75m/s
- 2. Width of hollow guide rail: 10, 16.4mm



DX2A 滑动导轨

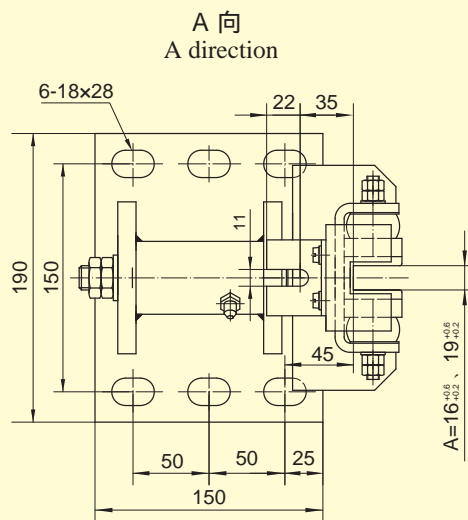
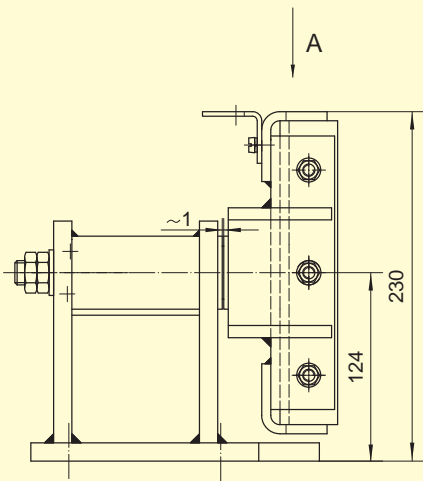
技术参数

- 1. 额定速度: V 2.0m/s
- 2. 额定载重量: 2000 ~ 4000kg
- 3. 导轨面正压力: 2800N
导轨面侧压力: 3800N
- 4. 导轨宽度A=16mm、19mm

DX2A SLIDING GUIDE SHOE

Technical parameters:

- 1. Rated Speed: 2.0m/s
- 2. Allowable gross mass: 2000 ~ 4000kg
- 3. Pressure on the front surface of guide rail: 2800N
Pressure on the side surface of guide rail: 3800N
- 4. Width of guide rails: A=16mm, 19mm



DX3A 滑动导轨

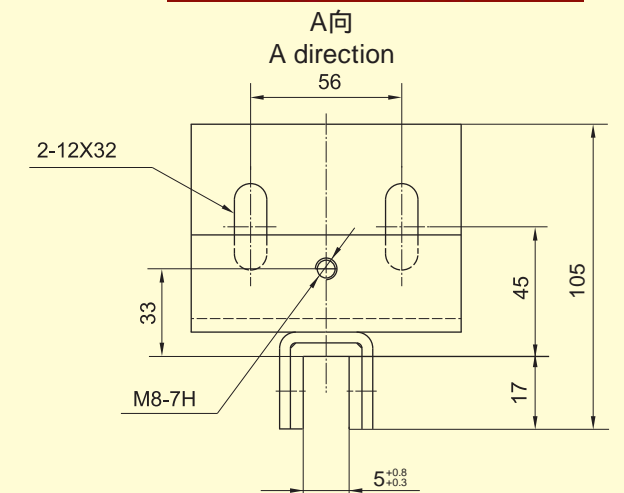
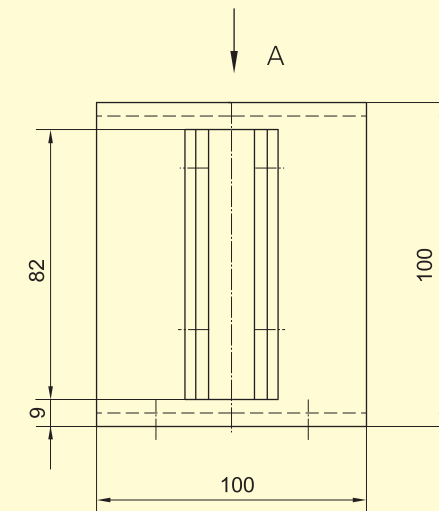
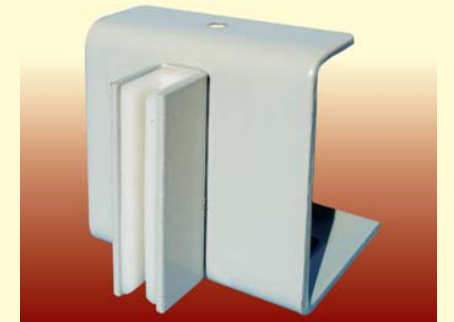
技术参数

- 1. 额定速度: V 1.75m/s
- 2. 导轨宽度: 5mm
- 3. 用于杂物电梯及电梯对重的导向

DX3A SLIDING GUIDE SHOE

Technical parameters

- 1. Rated speed: ≤1.75m/s
- 2. Width of guide rails: 5mm
- 3. For service lift or counter weight





DX4 滑动导靴

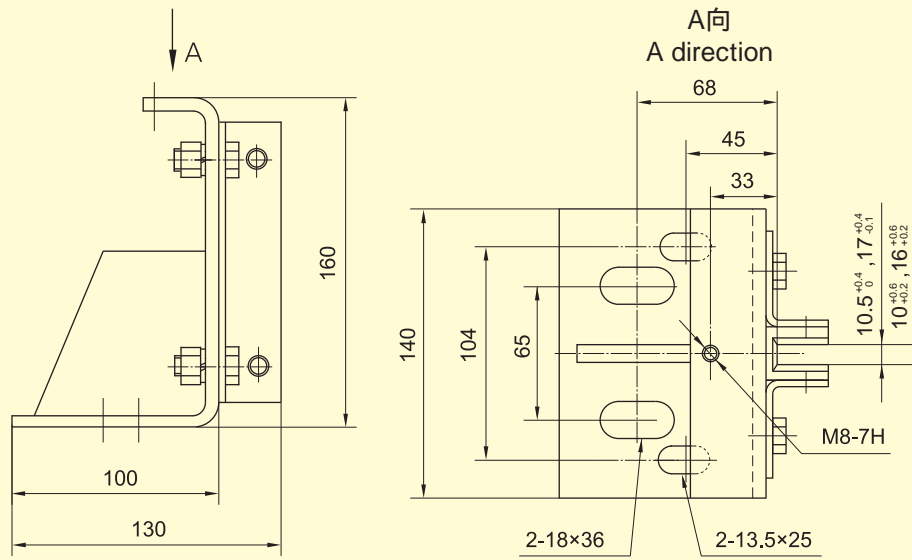
技术参数

- 1. 额定速度: $V \leq 1.75\text{m/s}$
- 2. 导轨宽度: 10、16mm
空心导轨宽度: 10、16.4mm

DX4 SLIDING GUIDE SHOE

Technical parameters

- 1. Rated speed: $V \leq 1.75\text{m/s}$
- 2. Width of guide rails: 10、16mm
Width of hollow guide rail: 10、16.4mm



DX4B 滑动导靴

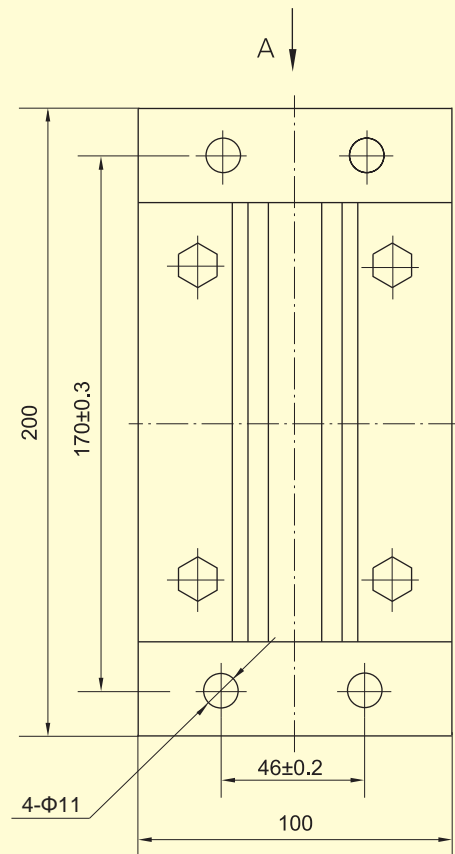
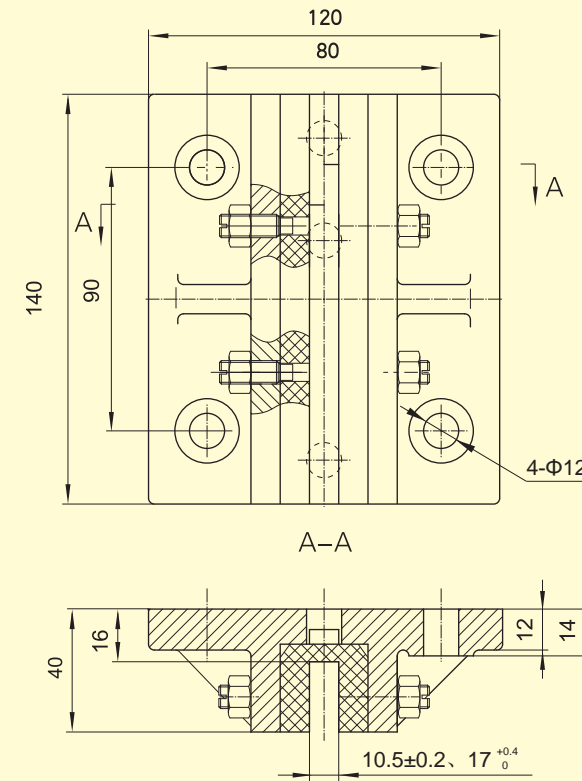
技术参数

- 1. 额定速度: $V \leq 1.75\text{m/s}$
- 2. 导轨宽度: 10mm、16mm

DX4B SLIDING GUIDE SHOE

Technical parameters

- 1. Rated speed: $V \leq 1.75\text{m/s}$
- 2. Width of guide rails: 10mm, 16mm



DX4A 滑动导靴

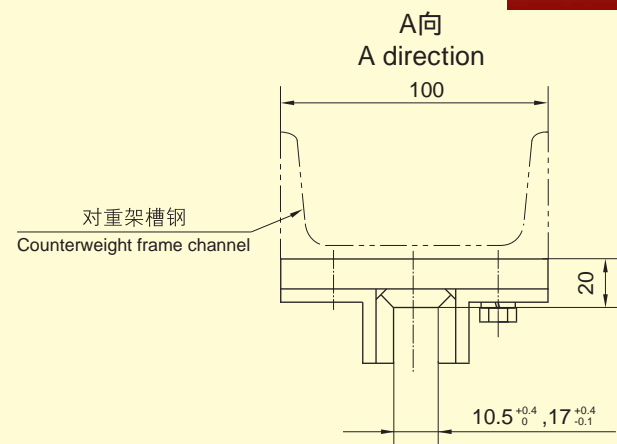
技术参数

- 1. 额定速度: $V \leq 1.75\text{m/s}$
- 2. 空心导轨宽度: 10、16.4mm

DX4A SLIDING GUIDE SHOE

Technical parameters

- 1. Rated Speed: $V \leq 1.75\text{m/s}$
- 2. Width of hollow guide rail: 10、16.4mm



DX4C 滑动导靴

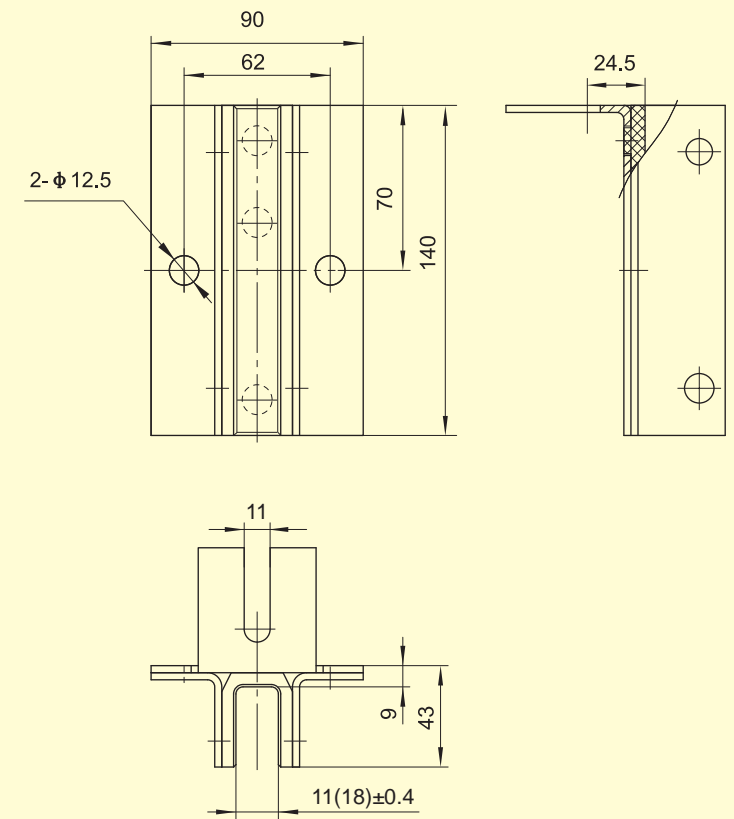
技术参数

- 1. 额定速度: $V \leq 1.75\text{m/s}$
- 2. 空心导轨宽度: 10、16.4mm

DX4C SLIDING GUIDE SHOE

Technical parameters

- 1. Rated speed: $V \leq 1.75\text{m/s}$
- 2. Width of hollow guide rail: 10、16.4mm

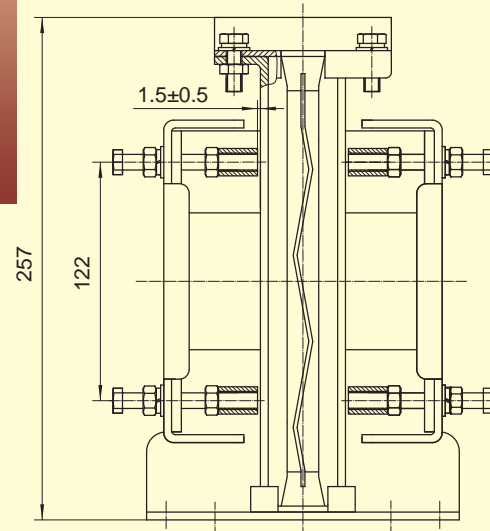




DX5 滑动导靴

技术参数

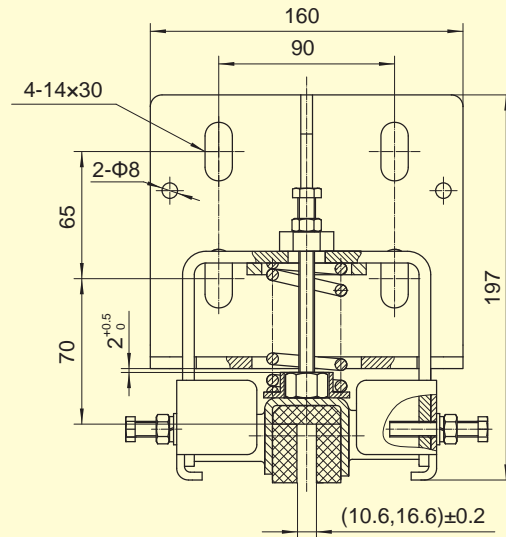
- 1.轿厢额定速度：V 2.5m/s
- 2.额定载重量：1500kg
- 3.导靴侧向变形为1.5mm时，导靴对导轨的侧向压力：800~1600N
- 4.用于导轨宽度：10、16mm



DX5 SLIDING GUIDE SHOE

Technical parameters

1. Rated Speed: 2.5m/s
2. Allowable gross mass: 1500kg
3. When the side deformation of guide shoe is 1.5mm, the side force of guide rail: 800~1600N
4. Width of guide rails: 10, 16mm



DX12 滑动导靴

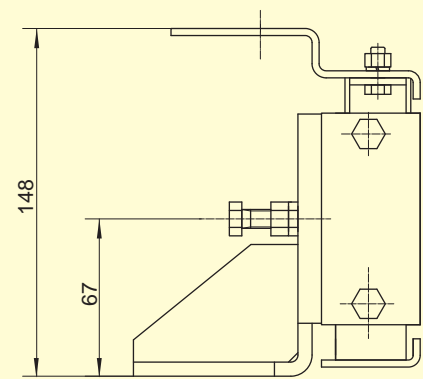
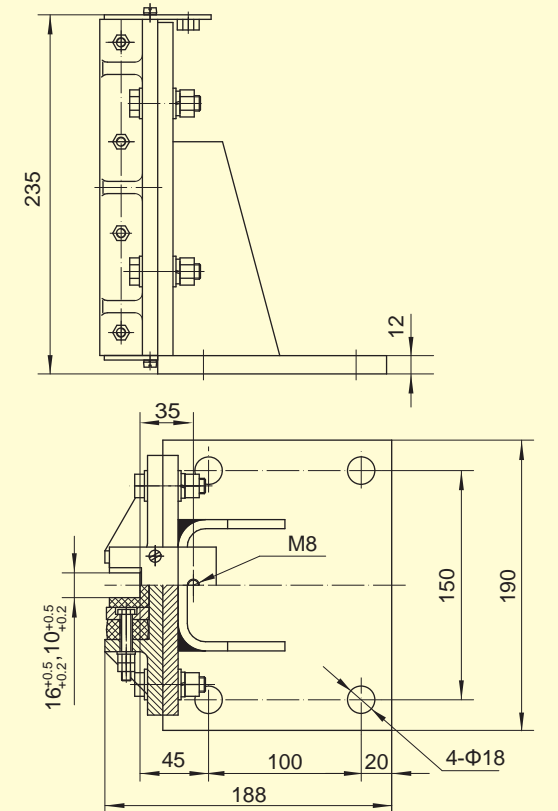
技术参数

- 1.额定速度：V 2.0m/s
- 2.导轨面正压力：6500N
导轨面侧压力：6500N
- 3.导轨宽度：10、16mm

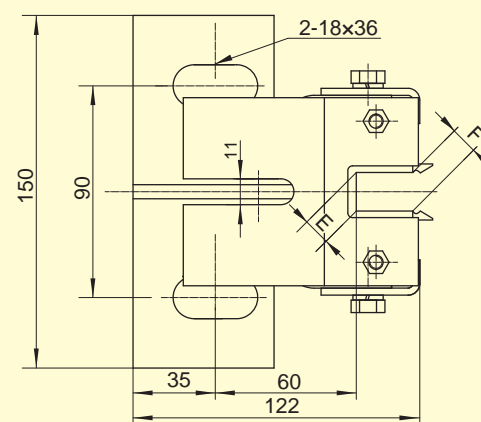
DX12 SLIDING GUIDE SHOE

Technical parameters

1. Rated Speed: 2.0m/s
2. Pressure on the front surface of guide rail: 6500N
Pressure on the side surface of guide rail: 6500N
3. Width of guide rail: 10, 16mm



E	F
16.3±0.2	16.9±0.5
10.3±0.2	10.7±0.5



DX10A滑动导靴

技术参数

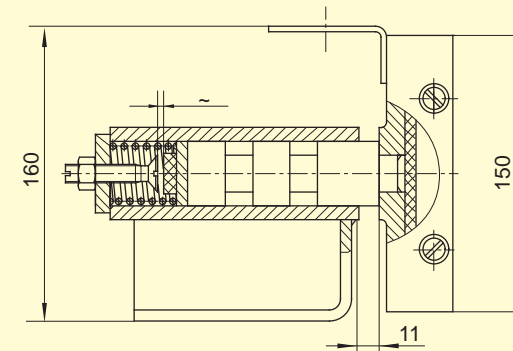
- 1.额定速度：1.75m/s
- 2.额定载重量：1250kg
- 3.导轨面正压力：1000N
导轨面侧压力：650N
- 4.导轨宽度：10、16mm



DX10A SLIDING GUIDE SHOE

Technical parameters

1. Rated Speed: 1.75m/s
2. Allowable gross mass: 1250kg
3. Pressure on the front surface of guide rail: 1000N
Pressure on the side surface of guide rail: 650N
4. Width of guide rails: 10, 16mm



DX16 滑动导靴

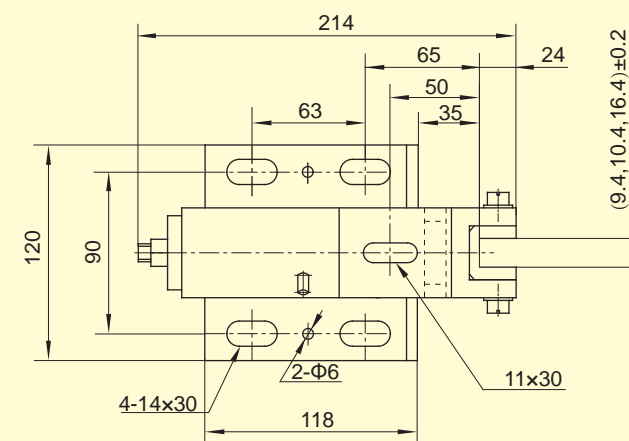
技术参数

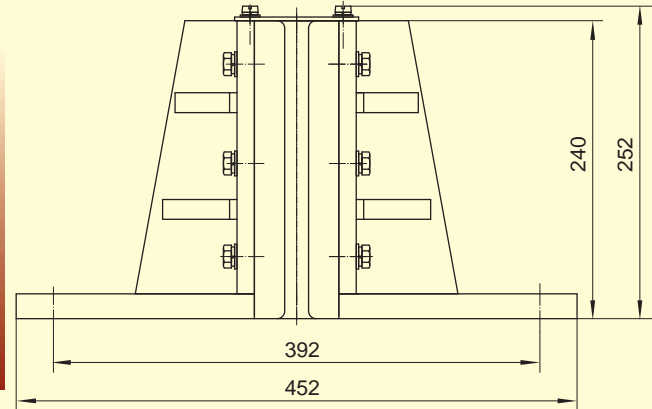
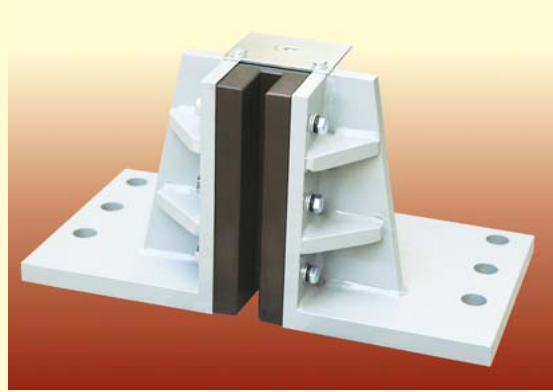
- 1.额定速度：V 2.0m/s
- 2.导轨面正压力：2000N
导轨面侧压力：2000N
- 3.额定载重量：2000kg
- 4.导轨宽度：9、10、16mm

DX16 SLIDING GUIDE SHOE

Technical parameters

1. Rated Speed: 2.0m/s
2. Pressure on the front surface of guide rail: 2000N
Pressure on the side surface of guide rail: 2000N
3. Allowable gross mass: 2000kg
4. Width of guide rail: 9, 10, 16mm





DX17滑动导靴

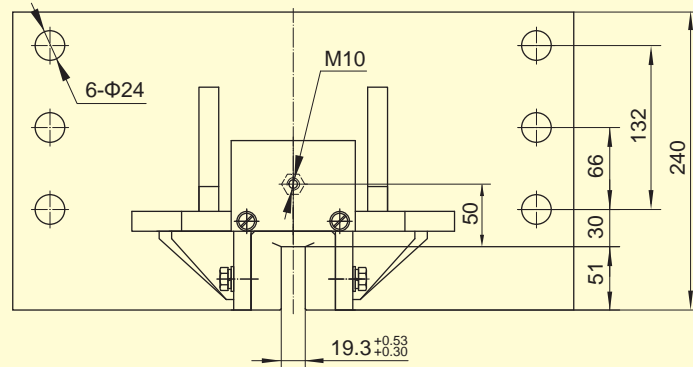
技术参数

- 1. 额定速度: V 0.63m/s
- 2. 导轨宽度: 19mm

DX17 SLIDING GUIDE SHOE

Technical parameters:

- 1. Rated Speed: V 0.63m/s
- 2. Width of guide rail: 19mm



DX20 滑动导靴

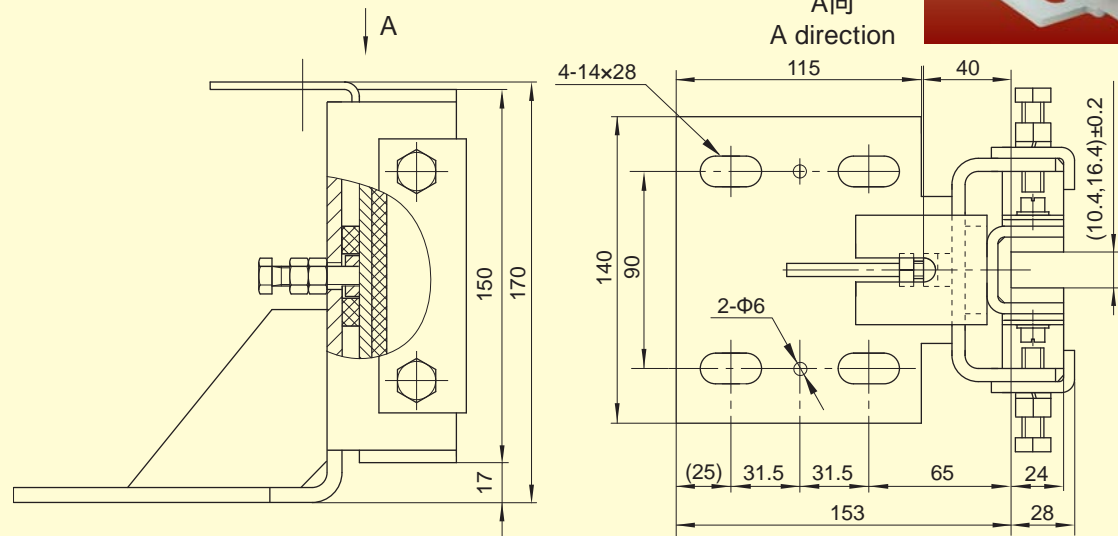
技术参数

- 1. 额定速度: V 1.75m/s
- 2. 额定载重量: 2000kg
- 3. 导轨面正压力: 1200N
导轨面侧压力: 1000N
- 4. 导轨宽度: 10、16mm

DX20 SLIDING GUIDE SHOE

Technical parameters

- 1. Rated speed: V ≤ 1.75m/s
- 2. Allowable gross mass: ≤ 2000kg
- 3. Pressure on the front surface of guide rail: ≤ 1200N
Pressure on the side surface of guide rail: ≤ 1000N
- 4. Width of guide rails: 10, 16mm



DX21 滑动导靴

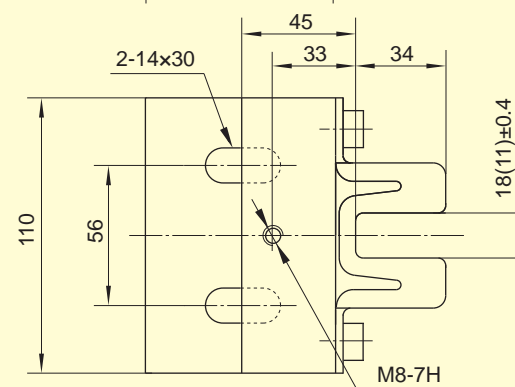
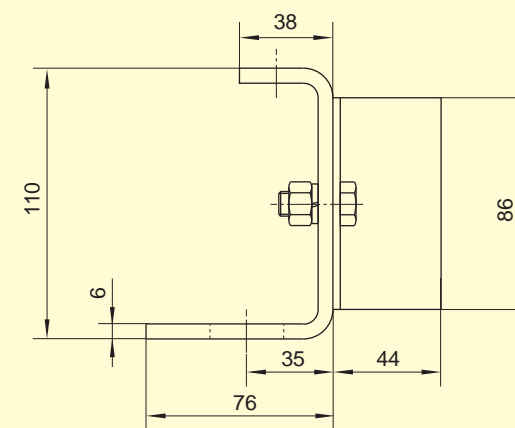
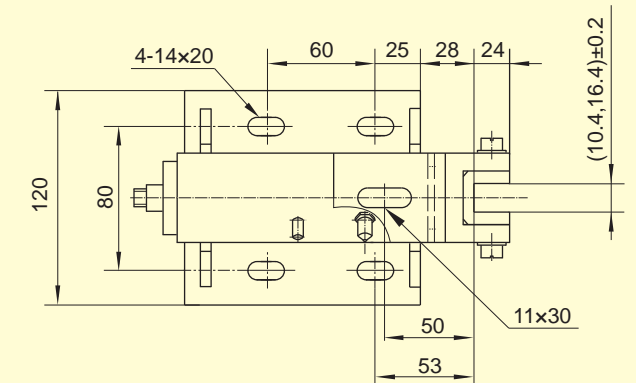
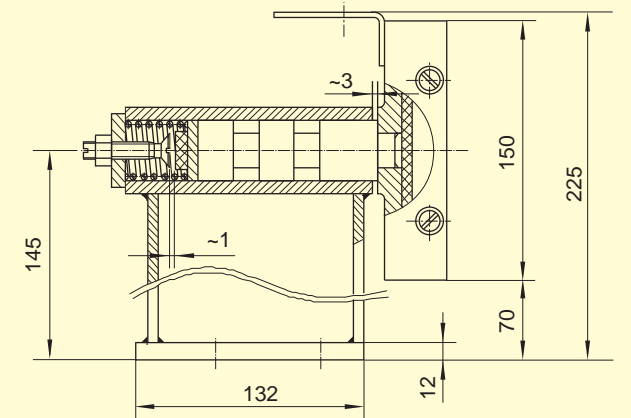
技术参数

- 1. 额定速度: V 2.0m/s
- 2. 导轨面正压力: 2000N
导轨面侧压力: 2000N
- 3. 额定载重量: 2000kg
- 4. 导轨宽度: 10、16mm

DX21 SLIDING GUIDE SHOE

Technical parameters

- 1. Rated Speed: V 2.0m/s
- 2. Pressure on the front surface of guide rail: 2000N
Pressure on the side surface of guide rail: 2000N
- 3. Allowable gross mass: 2000kg
- 4. Width of guide rail: 10, 16mm



DX23 滑动导靴

技术参数

- 1. 额定速度: V 1.75m/s
- 2. 导轨宽度: 10mm
空心导轨宽度: 10、16.4mm

DX23 SLIDING GUIDE SHOE

Technical parameters

- 1. Rated speed: V ≤ 1.75m/s
- 2. Width of guide rail: 10mm
Width of hollow guide rail: 10, 16.4mm



DX24 滑动导靴

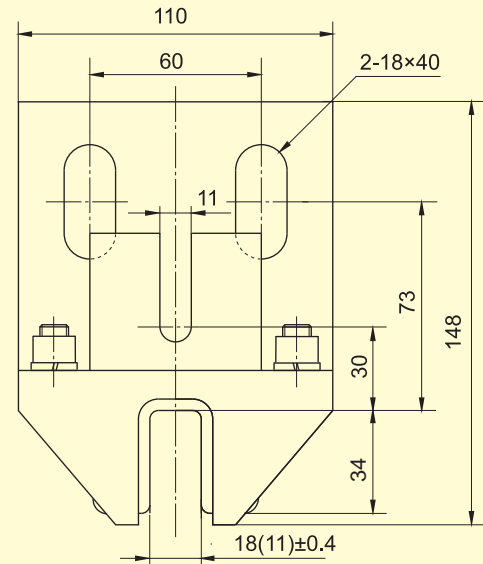
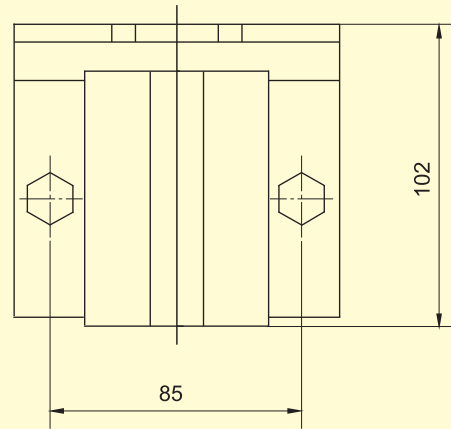
技术参数

- 1. 额定速度: $V \leq 1.75\text{m/s}$
- 2. 导轨宽度: 10mm
空心导轨宽度: 10、16.4mm

DX24 SLIDING GUIDE SHOE

Technical parameters

- 1. Rated speed: $V \leq 1.75\text{m/s}$
- 2. Width of guide rail: 10mm
Width of hollow guide rail: 10, 16.4mm



DX26 滑动导靴

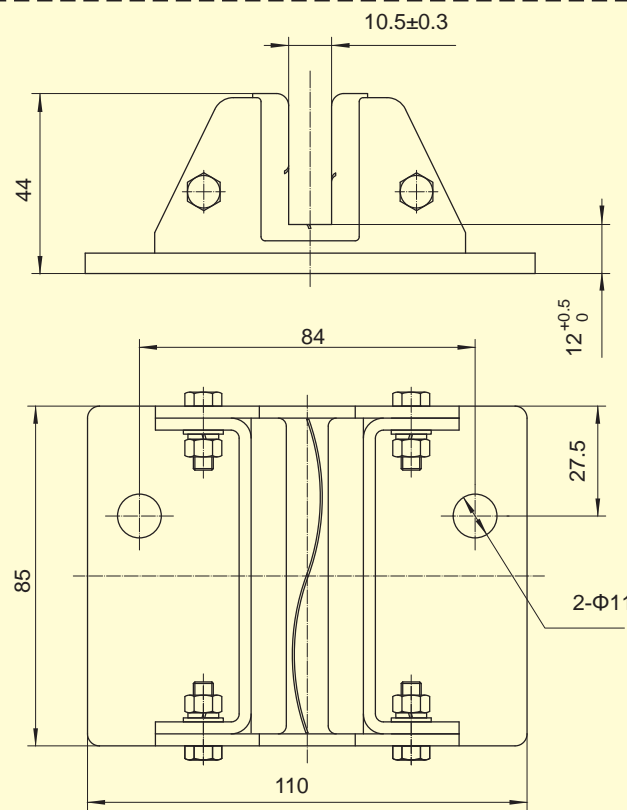
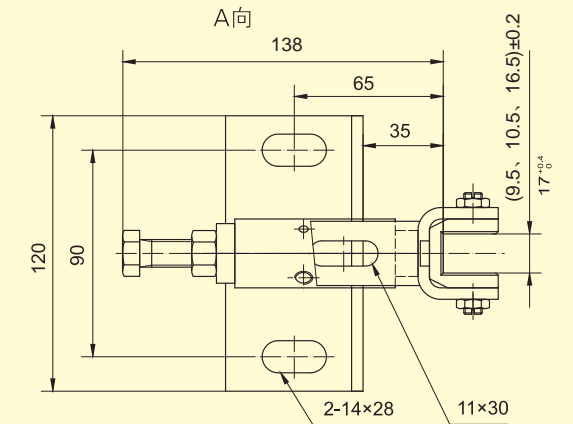
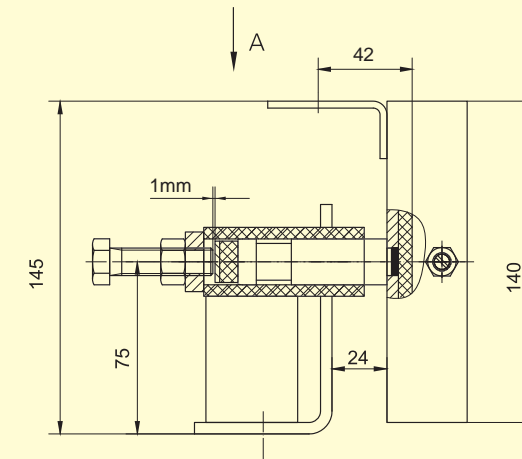
技术参数

- 1. 额定速度: $V \leq 2.0\text{m/s}$
- 2. 导轨宽度: 9、10、16mm
空心导轨宽度: 16.4mm

DX26 SLIDING GUIDE SHOE

Technical parameters

- 1. Rated speed: $V \leq 2.0\text{m/s}$
- 2. Width of guide rails: 9、10、16mm
Width of hollow guide rail: 16.4mm



DX25 滑动导靴

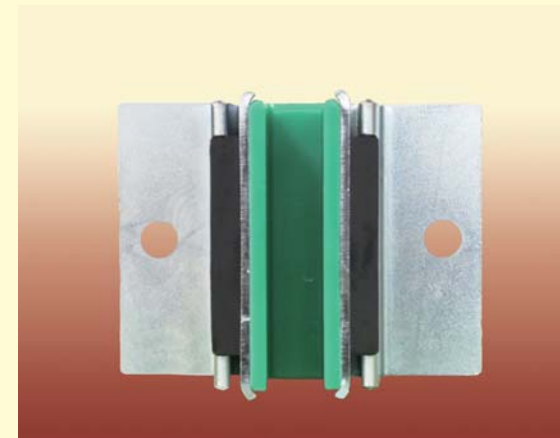
技术参数

- 1. 额定速度: $V \leq 1.75\text{m/s}$
- 2. 导轨宽度: 10mm ; 空心导轨宽度: 10、16.4mm

DX25 SLIDING GUIDE SHOE

Technical parameters

- 1. Rated speed: $V \leq 1.75\text{m/s}$
- 2. Width of guide rail: 10mm
Width of hollow guide rail: 10, 16.4mm



DX27 滑动导靴

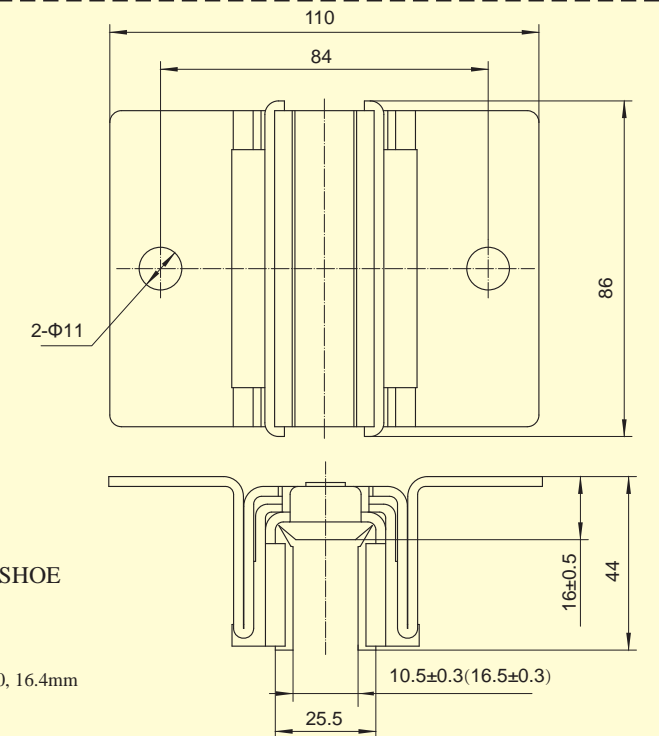
技术参数

- 1. 额定速度: $V \leq 1.75\text{m/s}$
- 2. 导轨宽度: 10mm
空心导轨宽度: 10、16.4mm

DX27 SLIDING GUIDE SHOE

Technical parameters

- 1. Rated speed: $V \leq 1.75\text{m/s}$
- 2. Width of guide rail: 10mm
Width of hollow guide rail: 10, 16.4mm





JSQ8 夹绳器
JSQ8 ROPE BRAKE

本夹绳器为电信号触发，并具有自动复位功能，用于有齿轮曳引机的电梯轿厢上行超速保护装置，也可用于电梯误动作保护，与XS16、XS18、XS18A双向限速器配套使用，符合北美洲的电梯标准要求。

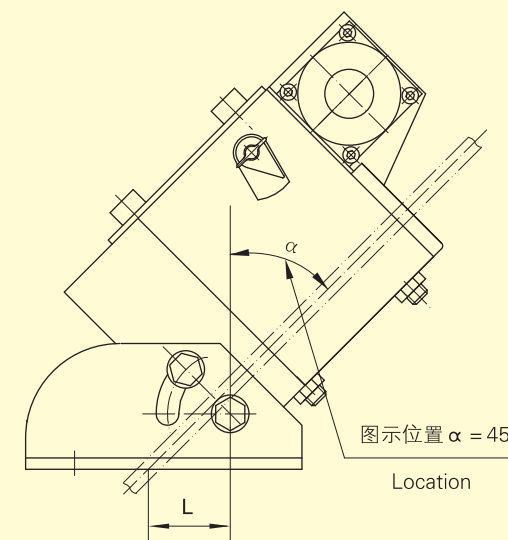
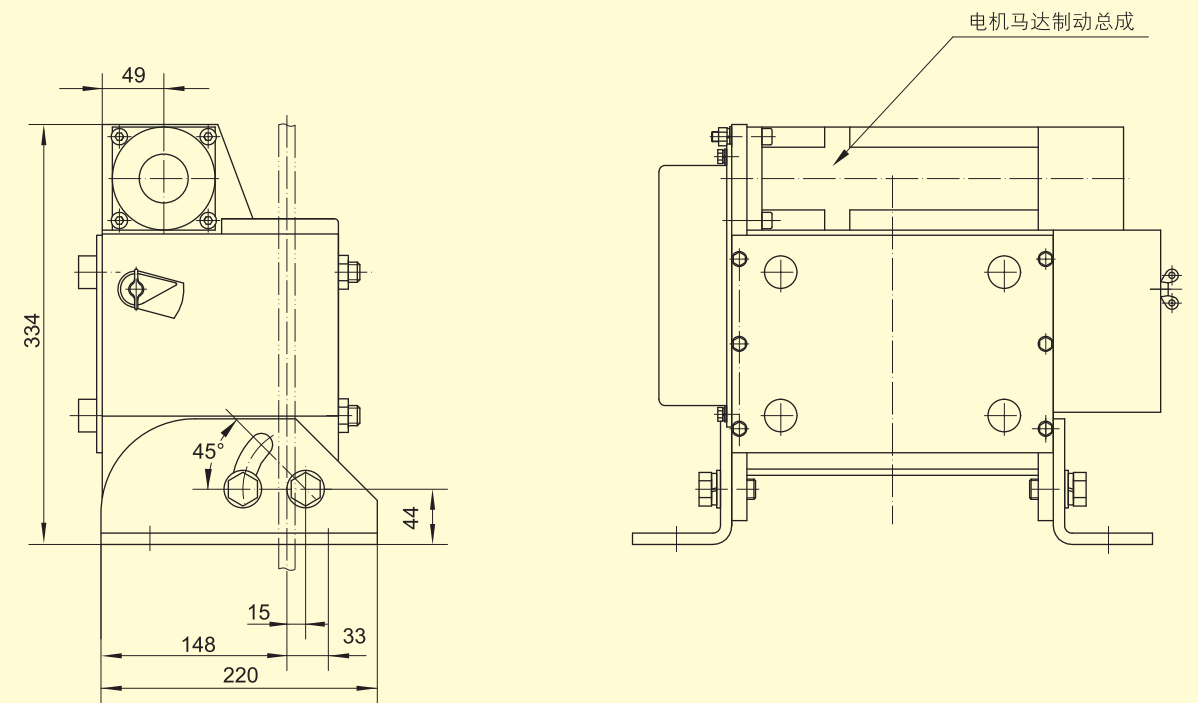
This rope brake is triggered by electrical signal, can be reset by itself, which is used by gear traction machine lift for the ascending car overspeed protection device and can be used for the unintended movement protection device, which is used together with overspeed governor of XS16, XS18 and XS18A, and is in accordance with the requirements of the elevator standards in North America.

技术参数：（用于曳引悬挂比1：1、2：1）

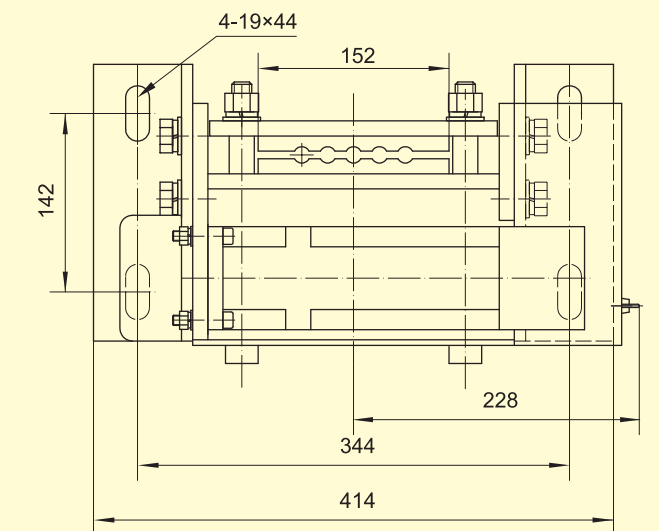
1. 额定速度：a) 1: 1 V: 0.25~2.50 m/s
b) 2: 1 V: 0.125~1.25m/s
2. 额定载重量：a) 1: 1 Q: 200~2000kg
b) 2: 1 Q: 400~4000kg
3. 系统质量：a) 1: 1 1720~5740kg
b) 2: 1 3440~11480kg
4. 曳引钢丝绳直径 Φ : 10~13 mm

Technical Specifications:(for ratio1:1 or 2:1)

1. Rated speed: a) 1: 1 V: 0.25~2.50 m/s
b) 2: 1 V: 0.125~1.25 m/s
2. Rated load: a) 1: 1 Q: 200~2000kg
b) 2: 1 Q: 400~4000kg
3. System mass: a) 1: 1 1720~5740kg
b) 2: 1 3440~11480kg
4. Rope Dia Φ : 10~13 mm



安装位置计算： $L=15\cos\alpha+(44+15\sin\alpha)\times\tg\alpha$
式中： α —夹绳器的旋转角度 $0\sim45^\circ$



Equation for calculating installation dimension:
 $L=15\cos\alpha+(44+15\sin\alpha)\times\tg\alpha$
Where: α —rotation angle of rope brake: $0\sim45^\circ$



JSQ9夹绳器
JSQ9 ROPE BRAKE

本夹绳器为电信号触发，并具有自动复位功能，用于有齿轮曳引机的电梯轿厢上行超速保护装置，也可用于电梯误动作保护，与XS16、XS18、XS18A双向限速器配套使用，符合北美洲的电梯标准要求。

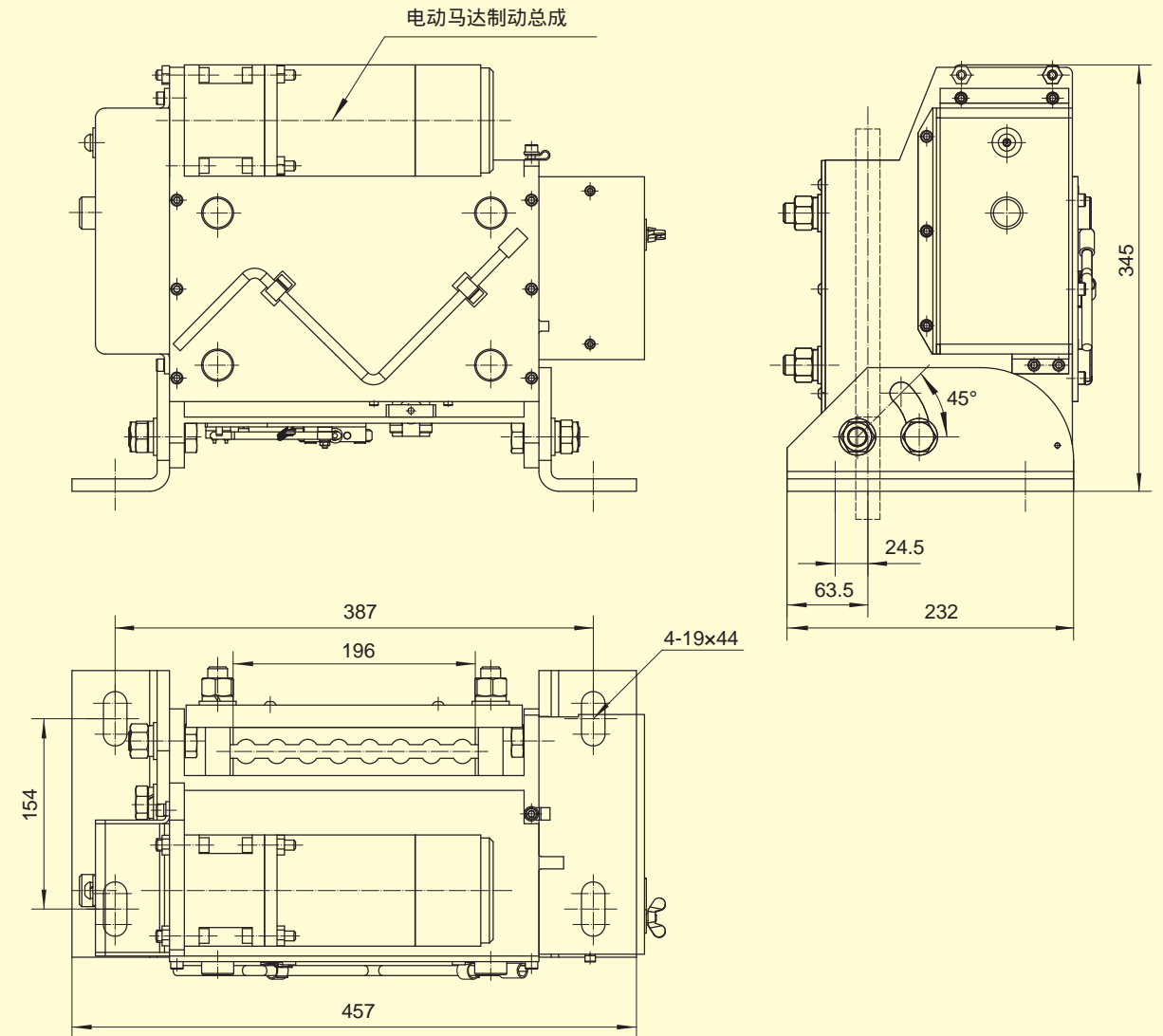
This rope brake is triggered signal, can be reset by itself, which is used by gear traction machine lift for the ascending car overspeed protection device and can be used for the unintended movement protection device, which is used together with overspeed governor of XS16, XS18 and XS18A, and is in accordance with the requirements of the elevator standards in North America.

技术参数：（用于曳引比1：1、2：1）

1. 额定速度：a) 1：1 V=0.5~6.1m/s
b) 2：1 V=0.25~3.05m/s
2. 额定载重量：a) 1：1 Q=900~3402kg
b) 2：1 Q=1800~6804kg
3. 系统质量：a) 1：1 2500~14035kg
b) 2：1 5000~28070kg
4. 曳引钢丝绳直径：12~16mm

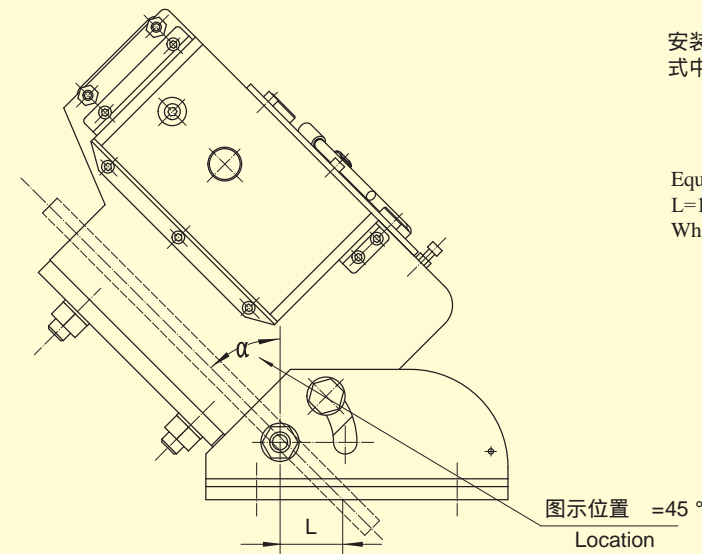
Technical Specifications: (for ratio: 1: 1 or 2: 1)

1. Rated speed: a) 1: 1 V=0.5~6.1m/s
b) 2: 1 V=0.25~3.05m/s
2. Rated load: a) 1: 1 Q=900~3402kg
b) 2: 1 Q=1800~6804kg
3. System mass: a) 1: 1 2500~14035kg
b) 2: 1 5000~28070kg
4. Rope Dia Φ: 12~16mm

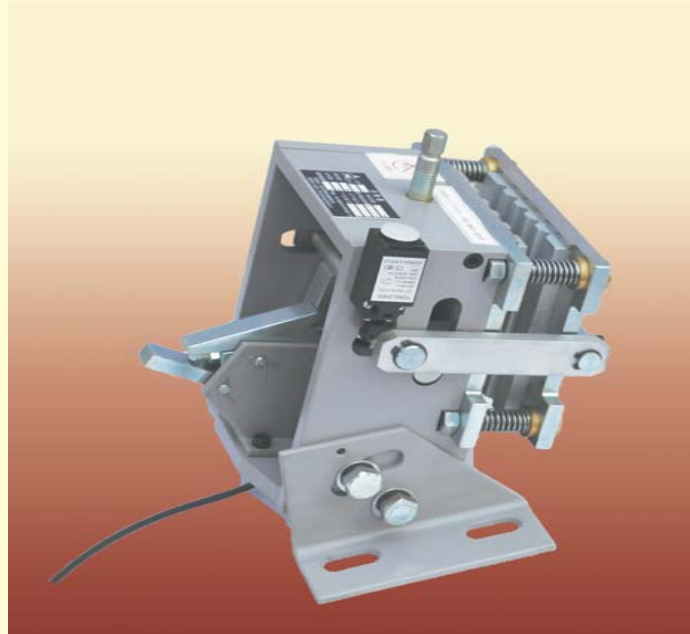


安装位置计算： $L=15\cos\alpha+(44+15\sin\alpha)\times\tan\alpha$
式中： α -夹绳器的旋转角度 $0\sim45^\circ$

Equation for calculating installation dimension
 $L=15\cos\alpha+(44+15\sin\alpha)\times\tan\alpha$
Where: α -rotation angle of rope brake: $0\sim45^\circ$



图示位置 $\alpha=45^\circ$
Location



JSQ2C (JSQ2C (Y)) 夹绳器
JSQ2C (JSQ2C (Y)) ROPE BRAKE

产品简介

本夹绳器为电梯轿厢上行超速保护装置，触发方式分为机械、电磁两种。机械式触发的夹绳器：限速器带动闸线部件触发夹绳器与XS12A、XS12B双向限速器配套使用。电磁式触发的夹绳器与XS16、XS18、XS18A限速器配套使用。

本夹绳器采用螺旋压缩弹簧施力，通过楔块机构使弹力放大，前制动板向另一制动板移动夹紧曳引钢丝绳，使超速上行的轿厢得到可靠的制停并保持静止状态，其结构紧凑合理，安装角度可在0~45°范围内调整。

Brief Introduction:

This rope brake is a product, can be used as an ascending car over speed protection device, which falls into two types as per the triggering way, ie. mechanical and electromagnetic. The mechanical rope brake: The speed governor drives the braking wire component to trigger the rope brake which will be used together with XS12A and XS12B over speed governor, the electromagnetic rope brake will be used together with XS16, XS18~ XS18A over speed governor.

The compression springs are used on this rope brake to provide working force, which is enlarged by wedge iron. The front of the braking block move towards the other plate and clamp the ropes to stop the car safely and hold it still there. The rope brake is compact in structure, convenient to install and the installation angle can be adjusted within 0~45°.

技术参数：（用于曳引悬挂比1：1、2：1）

1. 额定速度： a) 1: 1 V: 0.25 ~ 2.5 m/s
b) 2: 1 V: 0.125 ~ 1.25 m/s
2. 额定载重量： a) 1: 1 Q: 500 ~ 1600 kg
b) 2: 1 Q: 1000 ~ 3200 kg
3. 系统质量： a) 1: 1 1946 ~ 5200 kg
b) 2: 1 3892 ~ 10400 kg
4. 曳引钢丝绳直径 ϕ : 8 ~ 16 mm

机械式夹绳器其它参数:

1. 挂钩释放时闸线行程: $8 \text{ mm} \leq L \leq 12 \text{ mm}$
2. 夹绳器挂钩释放力: $80 \text{ N} \leq F \leq 160 \text{ N}$
3. 限速器触发行程: 15 ~ 25 mm
4. 限速器触发闸线操纵力: $\geq 240 \text{ N}$

电磁式夹绳器电磁铁参数:

1. 额定电压: 直流12V
2. 功率: $\leq 50 \text{ W}$
3. 电流: $\leq 3 \text{ A}$

Technical Specifications:(for ratio 1:1 or 2:1)

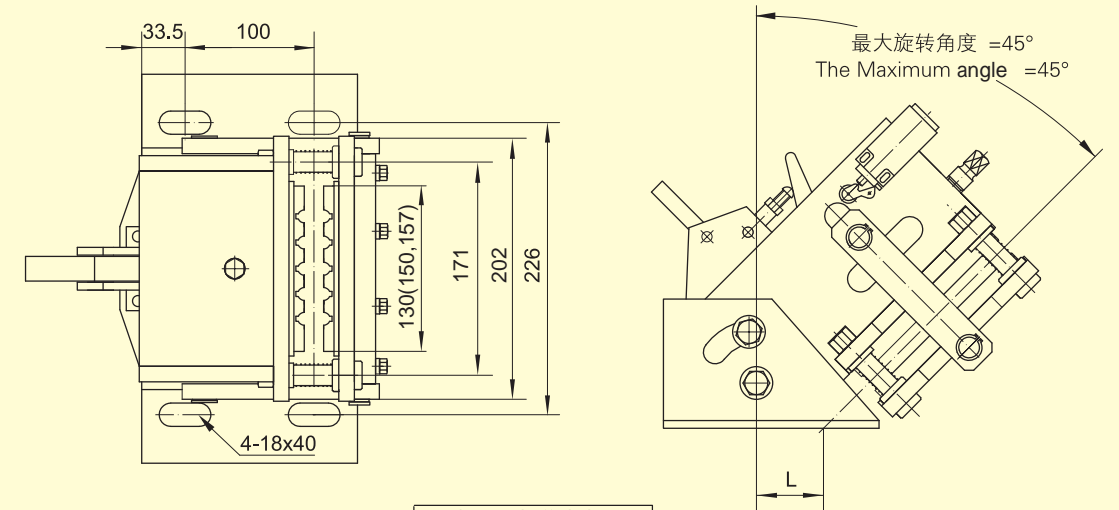
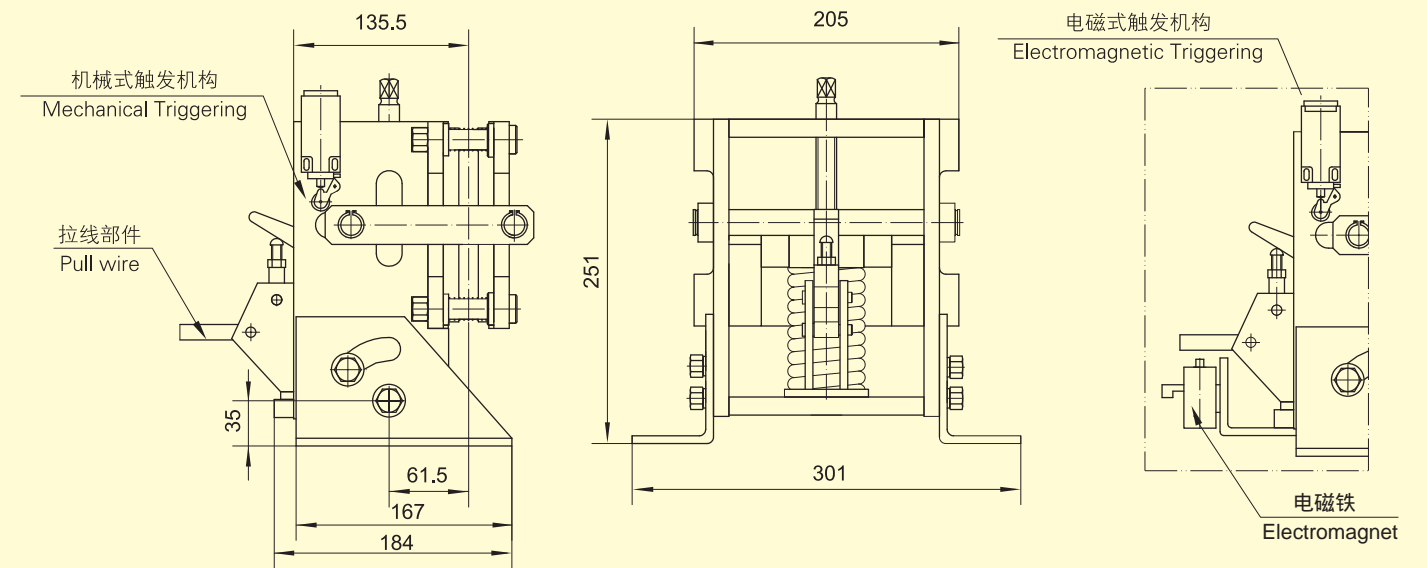
1. Rated speed: a) 1: 1 V: 0.25 ~ 2.5 m/s
b) 2: 1 V: 0.125 ~ 1.25 m/s
2. Rated load: a) 1: 1 Q: 500 ~ 1600 kg
b) 2: 1 Q: 1000 ~ 3200 kg
3. System mass: a) 1: 1 1946 ~ 5200 kg
b) 2: 1 3892 ~ 10400 kg
4. Rope Dia ϕ : 8 ~ 16 mm

Other specifications for mechanical rope brake:

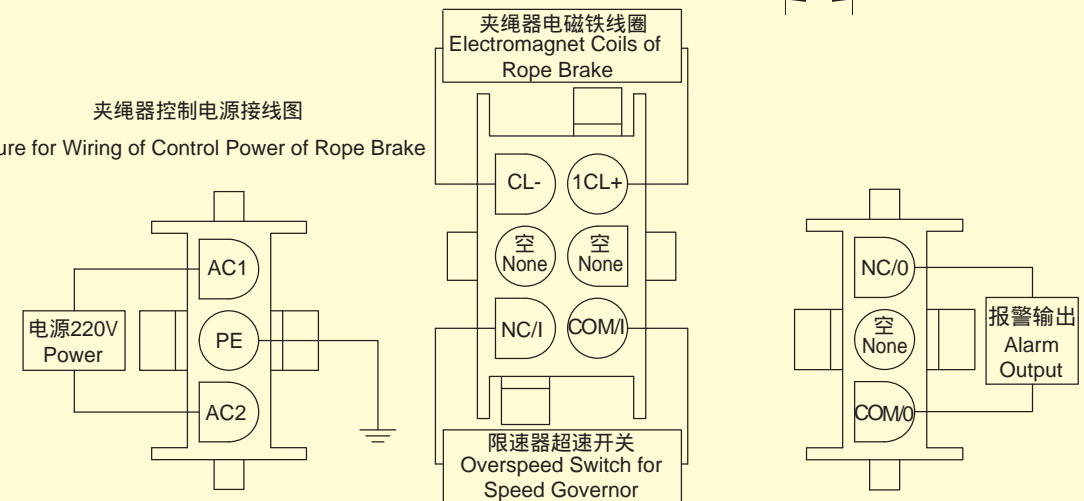
1. The braking wire travel when the eccentric wheel is released: $8 \text{ mm} \leq L \leq 12 \text{ mm}$
2. Releasing force of the eccentric wheel: $80 \text{ N} \leq F \leq 160 \text{ N}$
3. Tripping distance of the governor: 15 ~ 25 mm
4. Force of the braking wire of governor: $\geq 240 \text{ N}$

Other specifications for electromagnetic rope brake

1. Rated Voltage: DC12V
2. Power: $\leq 50 \text{ W}$
3. Current: $\leq 3 \text{ A}$



夹绳器控制电源接线图
Figure for Wiring of Control Power of Rope Brake



安装位置计算:

$L=61.5 \times \cos \alpha - [35 - (61.5 \times \sin \alpha)] \times \text{tg} \alpha$

式中: α —夹绳器的旋转角度0~45°

注: 1.脚板连接尺寸可以根据客户要求另行加工。

2.夹绳板宽度尺寸标配130mm,可特制为150mm或157mm。

Equation for calculating installation dimension

$L=61.5 \times \cos \alpha - [35 - (61.5 \times \sin \alpha)] \times \text{tg} \alpha$

Where: α —rotation angle of rope brake: 0~45°

Note:1. A sole conjunction size can request another according to the customer the line processes.

2. The standard width dimension of rope brake plate is 130mm, and it also can be specially made by the dimension 150mm or 157mm.



JSQ3 (JSQ3 (Y)) 夹绳器
JSQ3(JSQ3(Y))ROPE BRAKE

本夹绳器为电梯轿厢上行超速保护装置，触发方式分为机械、电磁两种。除触发机构不同外其他结构相同。机械式：限速器带动闸线部件触发夹绳器，与XS12A、XS12B双向限速器配套使用。电磁式：限速器发出电信号后电磁铁触发夹绳器，与XS16、XS18、XS18A限速器配套使用。

本夹绳器采用螺旋压缩弹簧施力，通过楔形铁及滚轮使弹簧力放大，两制动板同时向中心移动夹紧曳引钢丝绳，使超速上行的轿厢得到可靠的制停，其结构紧凑合理，安装角度可在0~40°范围内调整。

This rope brake is a product, can be used as an ascending car over speed protection device, which fall into two types as per the triggering way, ie. mechanical and electromagnetic. The mechanical rope brake, triggered by braking wire pulled with governor, is installed together with XS12A and XS12B over speed governor, the electromagnetic rope brake is installed together with XS16、XS18-XS18A governors which will give electric signals to solenoid to trigger the rope brake.

The compression springs are used on this rope brake to provide working force, which is enlarged by wedge iron and rollers. The two braking blocks move at same time towards the center and clamp the ropes to stop the car safely and hold it still there. The rope brake is compact in structure, convenient to install and the installation angle can be adjusted within 0~40°.

技术参数：(用于曳引悬挂比1:1、2:1)

1. 额定速度：a) 1:1 V: 0.25 ~ 2.5m/s
b) 2:1 V: 0.125 ~ 1.25m/s
2. 额定载重量：a) 1:1 Q: 500 ~ 2500kg
b) 2:1 Q: 1000 ~ 5000kg
3. 系统质量：a) 1:1 1946 ~ 6540kg
b) 2:1 3892 ~ 13080kg
4. 曳引钢丝绳直径：Φ: 12 ~ 16mm

机械式夹绳器其他参数：

1. 夹绳器释放行程：6 ~ 10mm
2. 夹绳器释放力：JSQ3: 50 ~ 120N
JSQ3 (Y) : 20 ~ 50N
3. 限速器触发行程：15 ~ 25mm
4. 限速器触发闸线操纵力：240N

电磁式夹绳器电磁铁参数：

1. 额定电压：直流12V
2. 功率：50W
3. 电流：3A

Technical Specifications: (for ratio 1:1 or 2:1)

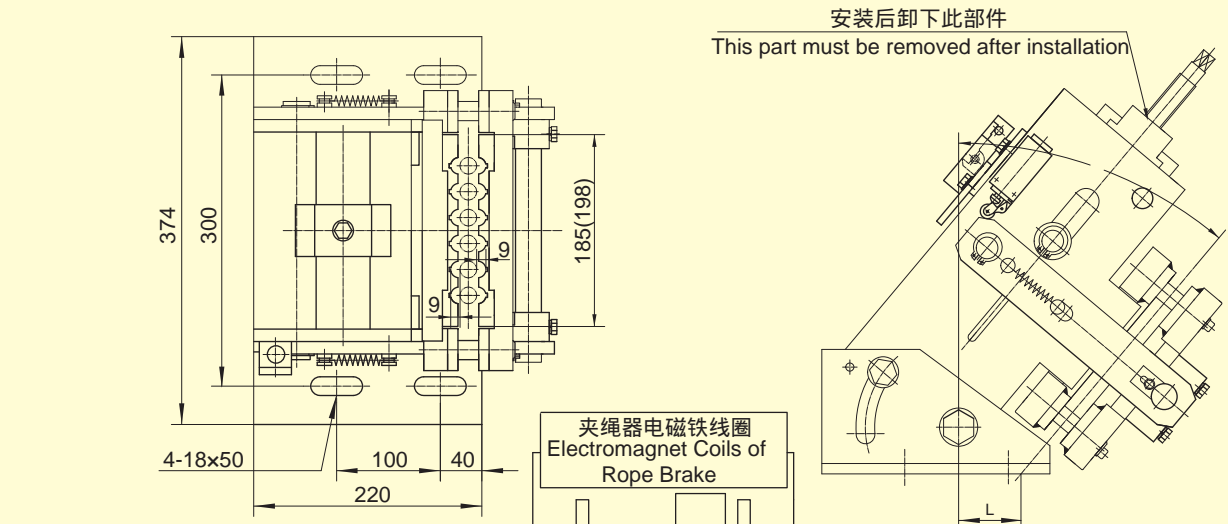
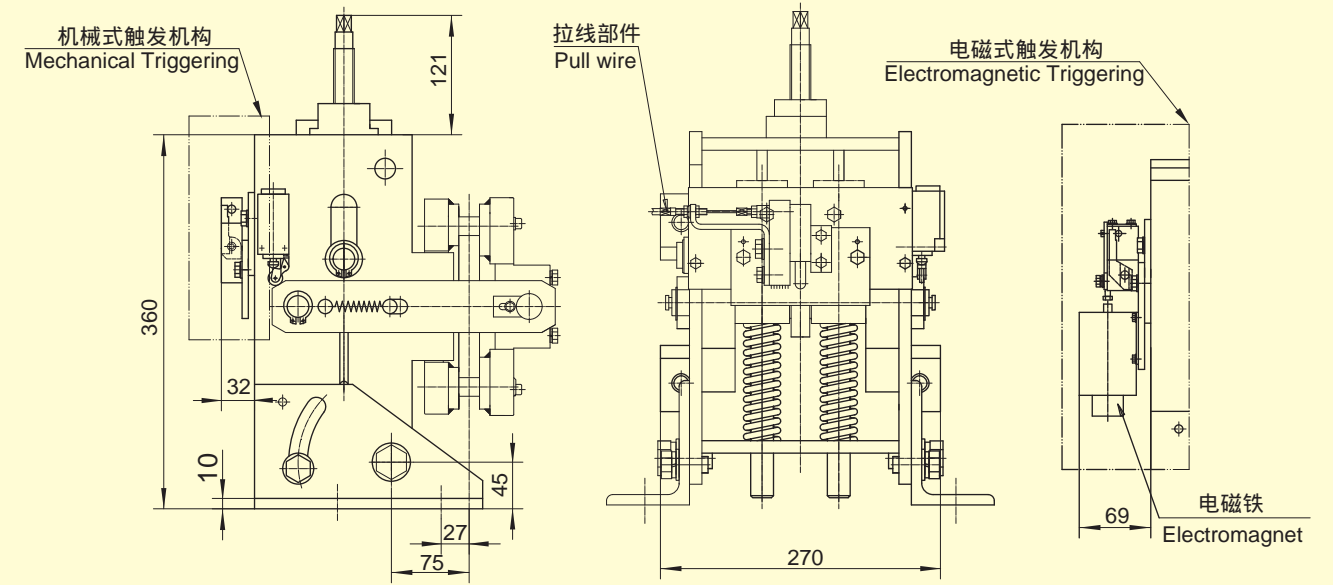
1. Rated Speed: a) 1:1 V: 0.25 ~ 2.5m/s
b) 2:1 V: 0.125 ~ 1.25m/s
2. Rated Load: a) 1:1 Q: 500 ~ 2500kg
b) 2:1 Q: 1000 ~ 5000kg
3. System mass: a) 1:1 1946 ~ 6540kg
b) 2:1 3892 ~ 13080kg
4. Rope Dia. Φ: 12 ~ 16mm

Other Specifications for Mechanical rope brake:

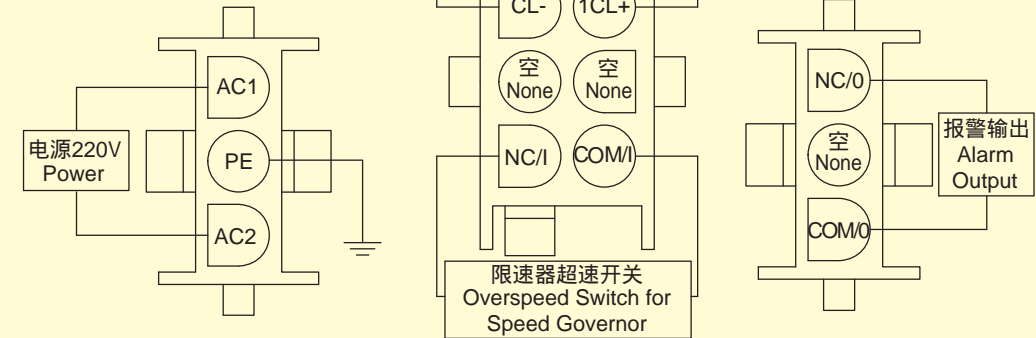
1. The braking wire travel when the eccentric wheel is released: 6 ~ 10mm
2. Releasing force of the eccentric wheel: JSQ3:50 ~ 120N
JSQ3(Y): 20 ~ 50N
3. Tripping distance of the governor: 15 ~ 25mm
4. Force of the braking wire of governor: 240N

Other Specifications for electromagnetic rope brake:

1. Rated Voltage: DC12V
2. Power: 50W
3. Current: 3A



夹绳器控制电源接线图
Figure for Wiring of Control Power of Rope Brake



安装位置计算： $L=75\cos - (45-75\sin) \text{tg}$
式中： $-$ 夹绳器的旋转角度 $0 \sim 40^\circ$

注：1. 脚板连接尺寸可以根据客户要求另行加工。
2. 夹绳板宽度尺寸标配185mm，可特制为198mm。

Equation for calculation installation dimension

$$L=75\cos - (45-75\sin) \text{tg}$$

Where: $-$ rotation angle of rope brake: $0 \sim 40^\circ$
Note: 1. A sole connection size can request another according to the customer the line processes.

2. The standard width dimension of rope brake plate is 185mm, and it also can be specially made by the dimension 198mm.



JSQ5A (JSQ5A (Y)) 夹绳器
JSQ5A (JSQ5A (Y)) ROPE BRAKE

本夹绳器为电梯轿厢上行超速保护装置，触发方式分为机械、电磁两种。除触发机构不同外其它结构相同。机械式：限速器带动闸线部件触发夹绳器，与XS12A、XS12B双向限速器配套使用。电磁式：限速器发出信号后电磁铁触发夹绳器，与XS16、XS18、XS18A限速器配套使用。本夹绳器采用螺旋压缩弹簧施力，通过楔形铁及滚轮使弹簧力放大，前制动板向另一制动板移动夹紧曳引钢丝绳，使超速上行的轿厢得到可靠的制停并保持静止状态，其结构紧凑合理，安装角度可在0~42°范围内调整。

This rope brake is a product, can be used as an ascending car over speed protection device, which falls into two types as per the triggering way, i.e. mechanical and electromagnetic. The mechanical rope brake: The speed governor drives the braking wire component to trigger the rope brake which will be used together with XS12A and XS12B over speed governor, the electromagnetic rope brake will be used together with XS16、XS18、XS18A over speed governor.

The compression springs are used on this rope brake to provide working force, which is enlarged by wedge iron and rollers. The front of the braking block move towards the other plate and clamp the ropes to stop the car safely and hold it still there. The rope brake is compact in structure, convenient to install and the installation angle can be adjusted within 0~42°.

技术参数：(用于曳引悬挂比1:1、2:1)

- 1. 额定速度: a) 1: 1 V: 0.25~5.0m/s
b) 2: 1 V: 0.125~2.5m/s
- 2. 额定载重量: a) 1: 1 Q: 300~1250kg
b) 2: 1 Q: 600~2500kg
- 3. 系统质量: a) 1: 1 950~5715kg
b) 2: 1 1900~11430kg
- 4. 曳引钢丝绳直径 ϕ : 8~13 mm

Technical Specifications:(for ratio 1:1 or 2:1)

- 1. Rated speed: a) 1: 1 V: 0.25~5.0m/s
b) 2: 1 V: 0.125~2.5m/s
- 2. Rated load: a) 1: 1 Q: 300~1250kg
b) 2: 1 Q: 600~2500kg
- 3. System mass: a) 1: 1 950~5715kg
b) 2: 1 1900~11430kg
- 4. Rope Dia ϕ : 8~13 mm

机械式夹绳器其它参数:

- 1. 夹绳器释放行程: 6~10 mm
- 2. 夹绳器释放力: JSQ5A :50~120N ; JSQ5A (Y) : 20~50N
- 3. 限速器触发行程: 15~25mm
- 4. 限速器触发闸线操纵力: ≥ 240 N

电磁式夹绳器电磁铁参数:

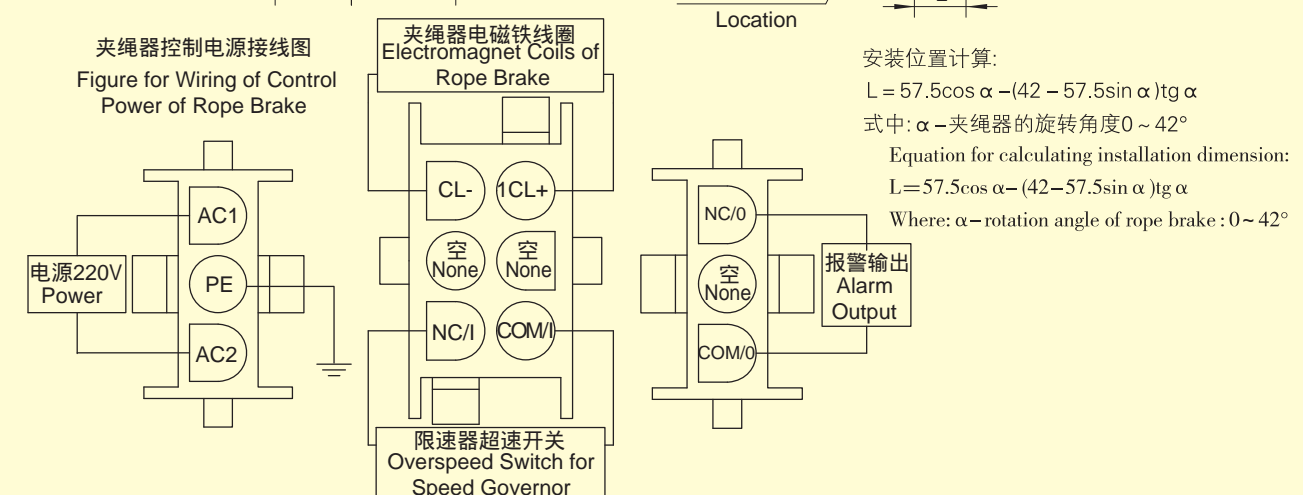
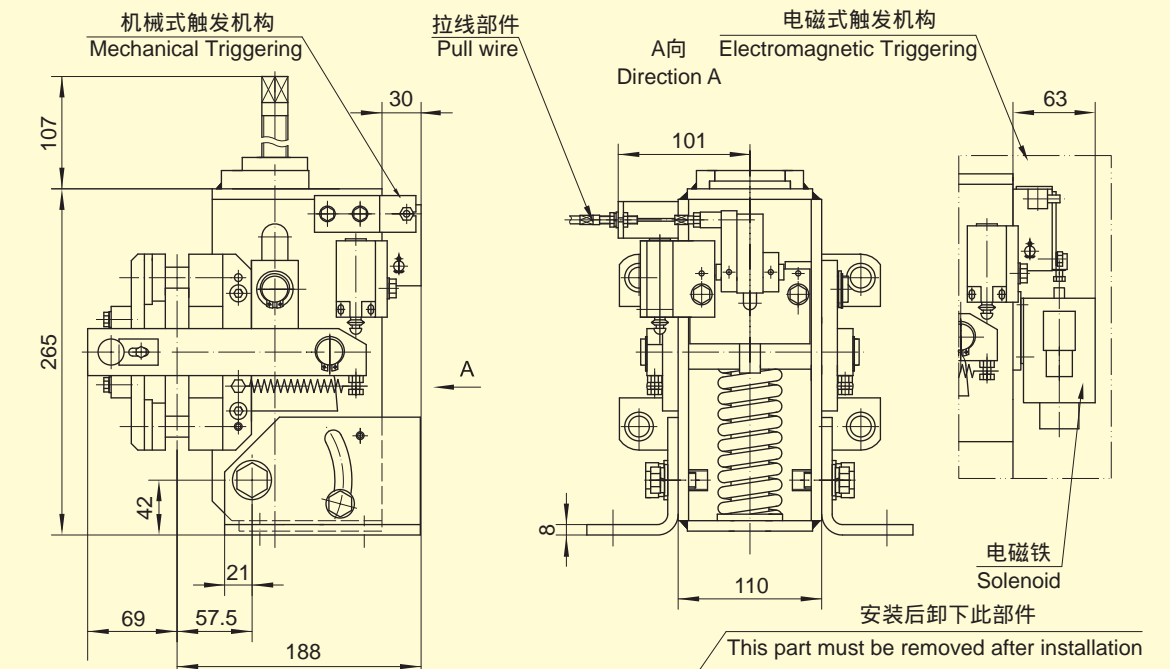
- 1. 额定电压: 直流12V
- 2. 功率: ≤ 50 W
- 3. 电流: ≤ 3 A

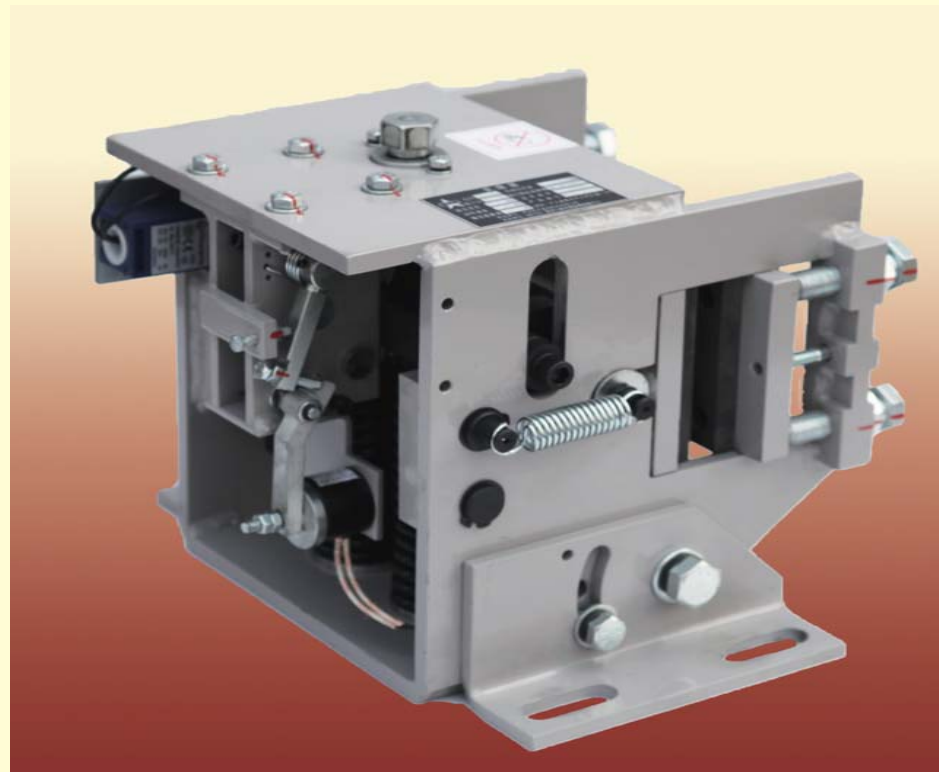
Other specifications for mechanical rope brake:

- 1. The braking wire travel when the eccentric wheel is released: 6~10 mm
- 2. Releasing force of the eccentric wheel: JSQ5A: 50~120 N ; JSQ5A (Y) : 20~50N
- 3. Tripping distance of the governor: 15~25 mm
- 4. Force of the braking wire of governor: ≥ 240 N

Other specifications for electromagnetic rope brake

- 1. Rated Voltage: DC12V
- 2. Power: ≤ 50 W
- 3. Current: ≤ 3 A





JSQ7 夹绳器
JSQ7 ROPE BRAKE

本夹绳器用于电梯轿厢意外移动的制动装置，电梯正常运行时触发装置中的电磁铁处于通电状态，当电梯轿厢发生意外移动时位移监控装置发出断电信号，本夹绳器动作制停轿厢。本夹绳器也可用于电梯上行超速保护装置。

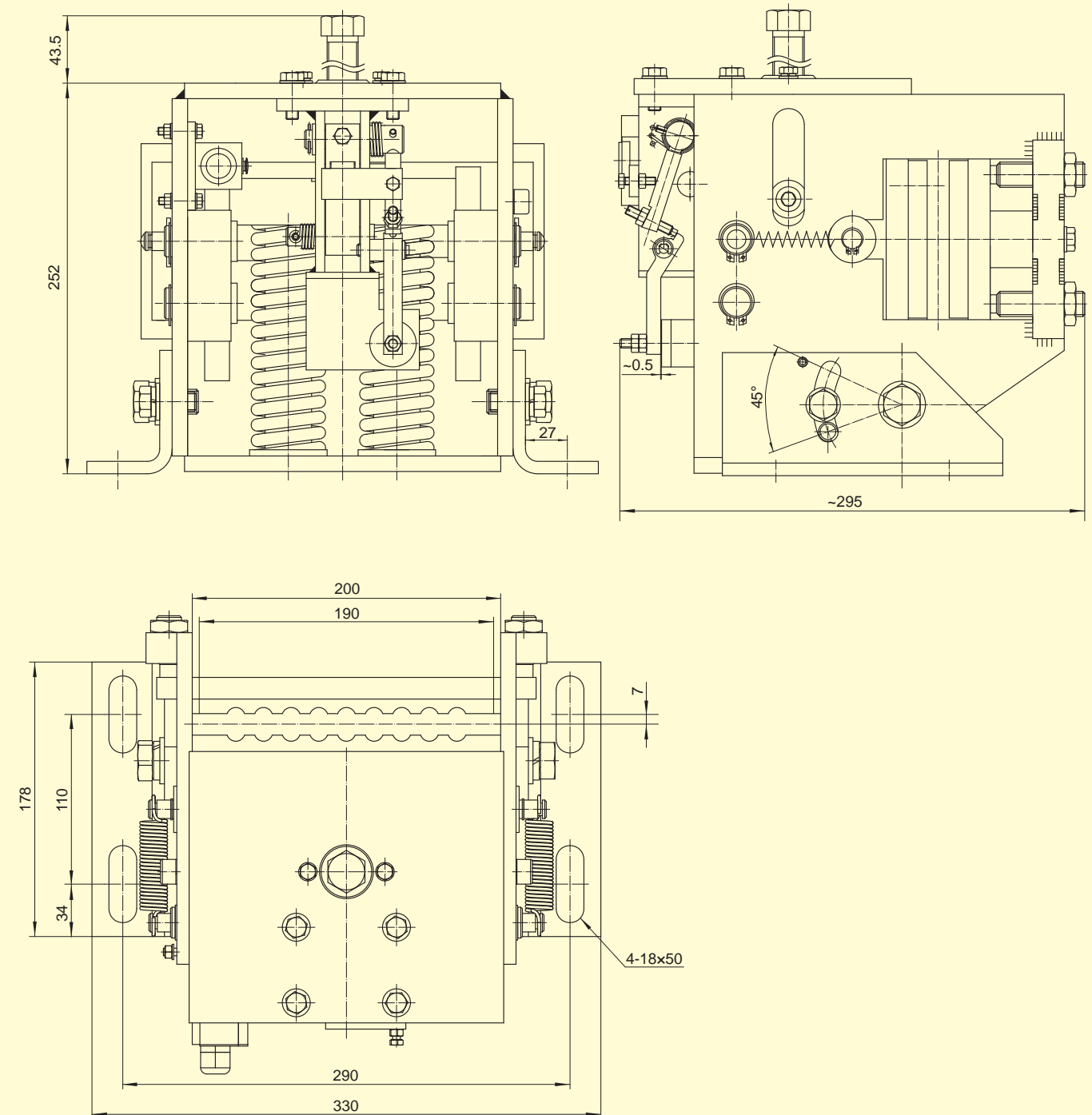
This brake rope device can be used as brake device of unexpected movement of the car, the electromagnet in the tripping device is energizing when the elevator is under normal operation, when unexpected movement happens the displacement test device send a power-off signal, then the brake rope device stops the car. This brake rope device can be used as an over-speed protection device upward of elevator.

技术参数：（用于曳引悬挂比1：1）

1. 额定速度：V：0.25~2.50 m/s
2. 额定载重量：Q：1000~3000 kg
3. 系统质量：3600~9500 kg
4. 曳引钢丝绳直径 Φ ：10~16 mm

Technical Specifications:(for ratio1:1)

1. Rated speed: V: 0.25~2.50 m/s
2. Rated load: Q: 1000~3000 kg
3. System mass: 3600~9500 kg
4. Rope Dia Φ : 10~16 mm





河北东方富达机械有限公司
厂址：河北廊坊市光明东道112号
电话：(0316) 2018793 2033571
传真：(0316) 2018792
网址：[http:// www.hebeidongfang.com](http://www.hebeidongfang.com)
[http:// www.dfelevator.com](http://www.dfelevator.com)
邮编：065000

广州销售
地 址：广州市番禺区茶东村文桥路16-2
电 话：020-81783550
传 真：020-81783550 020-81784827
E-mail：wangbaoen@dfelevator.com

上海冀菱电梯部件有限公司
地址：上海市嘉定区马陆镇龙盘路355号
电话：(021) 56436473 56436140
传真：(021) 56436504
E-mail：yuejianwen@dfelevator.com
网址：[http:// www.hebeidongfang.com](http://www.hebeidongfang.com)
邮编：201801

成都销售
地 址：成都市青白江区向阳路666号
电 话：028-83305202
传 真：028-83619400
E-mail：zhangaihua@dfelevator.com



微信订阅号



微信服务号

河北东方富达机械有限公司

Hebei Dongfang Fuda Machinery Co., Ltd

(原河北东方机械厂)
(Hebei Dongfang Machinery Factory)

选 择 安 全 · 选 择 东 方